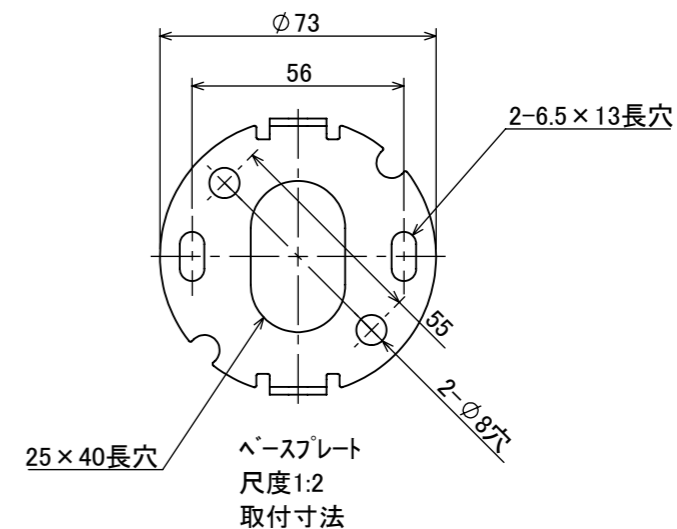
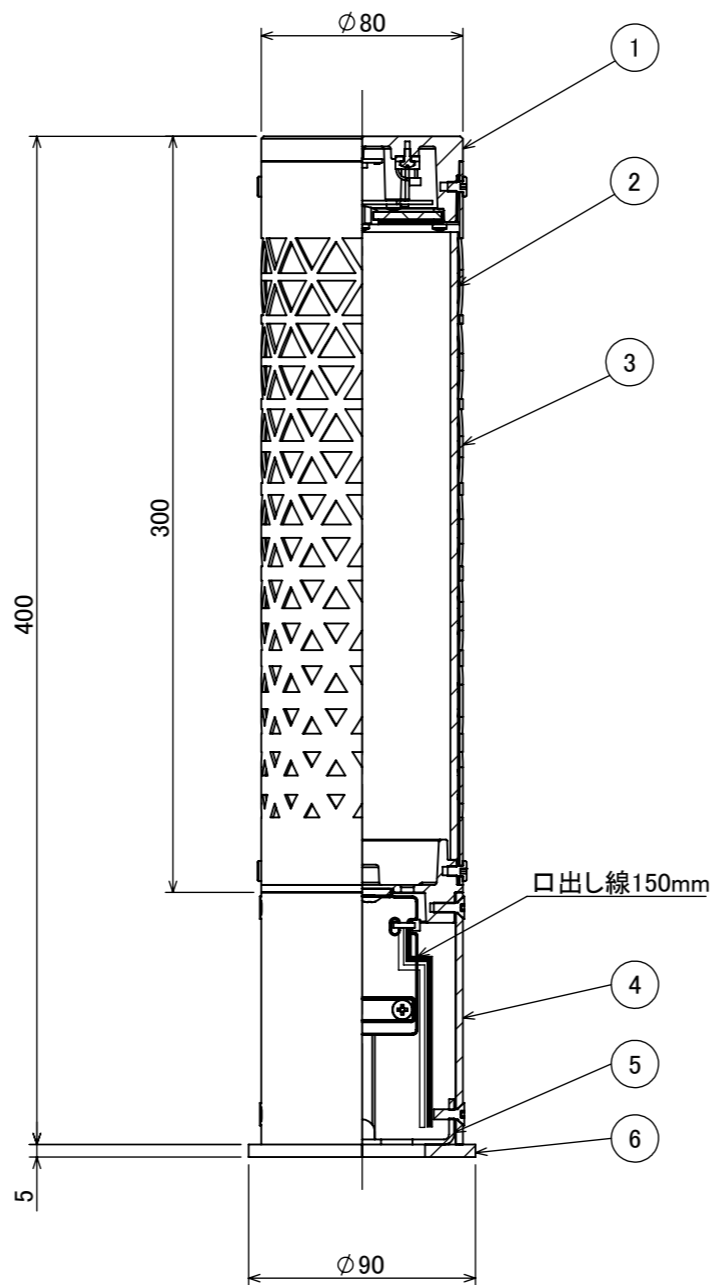


No.	部品名	個数	材質
1	本体	1	ADC12
2	シェード	1	アクリル
3	カバー	1	SUS
4	ポール	1	アルミ
5	ベースプレート	1	SUS
6	パッキン	1	EPDM



名前 / NAME		消費電力 / POWER CONSUMPTION	品番 / PART NO.
検認	原	5.1W	HFE-D109K
検認	丸吉	光源 / LIGHT	LED: 電球色
設計	丸吉	重量 / WEIGHT	約1.3kg
製図	丸吉	投影法 / PROJECTION	第一角法
NO.	改定履歴 / REVISION HISTORY	日付	名前 / NAME
1		2024/02/07	丸吉

