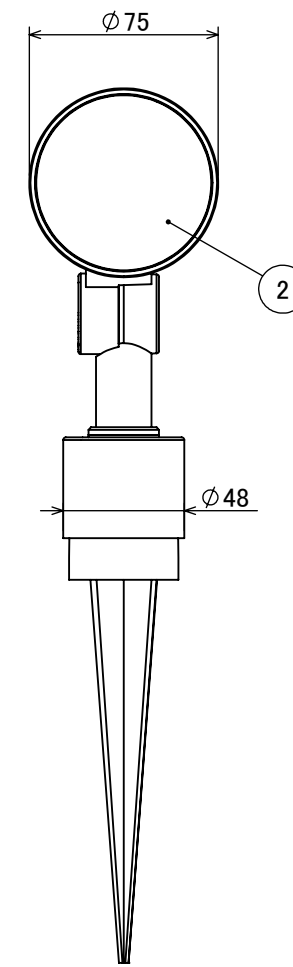
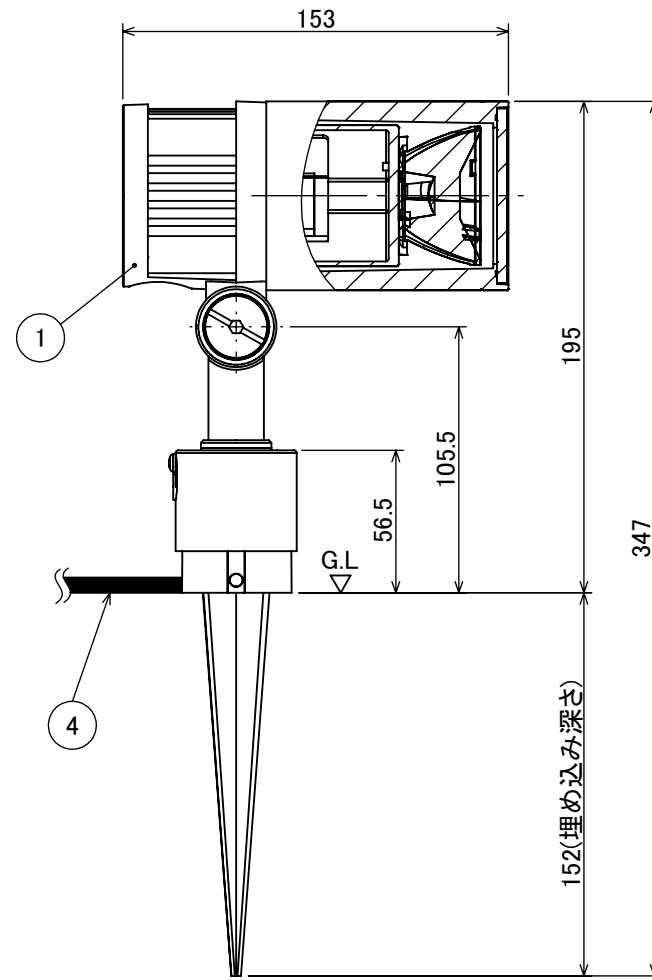
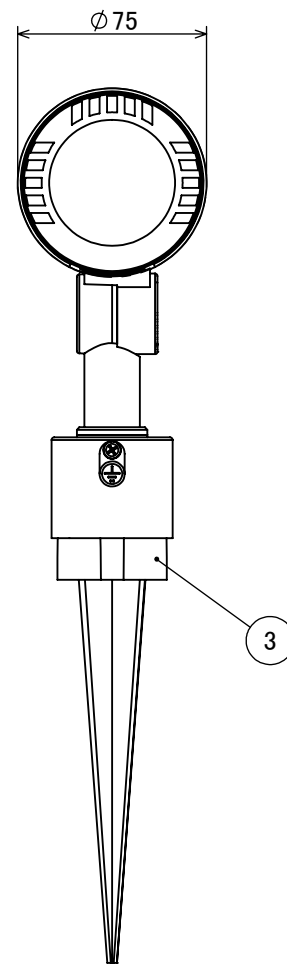
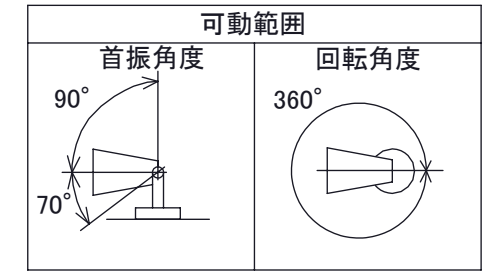


安全に関するご注意



コード長: 約15m

オプション

| ✓ | 品名                    | 型番       |
|---|-----------------------|----------|
|   | ルーメック フード L ブラック      | HEC-155K |
|   | ルーメック スヌート L ブラック     | HEC-156K |
|   | ルーメック ショートスヌート L ブラック | HEC-157K |
|   | ルーメック スプレッドレンズ L      | HEC-160T |

製品情報

| ✓ | 品名                                  | 配光角   | 光束値 | 品番    |           |
|---|-------------------------------------|-------|-----|-------|-----------|
|   | ガーデンアップライト 100V ルーメック<br>スリム Lアドバンス | ナロー   | 17° | 905lm | HFE-D123K |
|   |                                     | ミディアム | 23° | 900lm | HFE-D112K |
|   |                                     | ワイド   | 31° | 900lm | HFE-D113K |

|     |              |           |    |    |      |            |             |
|-----|--------------|-----------|----|----|------|------------|-------------|
|     |              |           |    |    | 消費電力 | 14.4W      | 品番          |
|     |              |           |    |    | 入力電圧 | AC100V     | 別表記載        |
|     |              |           |    |    | 光源   | COB: Ra95  | 品名          |
|     |              |           |    |    | 色温度  | 2700K      | 別表記載        |
|     |              |           |    |    | 定格光束 | 別表記載       | 別表記載        |
|     |              |           |    |    | 配光角  | 別表記載       | 器具色         |
|     |              |           |    |    | 動作温度 | ta40°C     | ブラック        |
|     |              |           |    |    | 塗装仕様 | 重耐塩塗装      | 調光可能(逆位相制御) |
|     |              |           |    |    | 重量   | 2.2kg      |             |
|     |              |           |    |    | 保護等級 | IP55       |             |
|     |              |           |    |    | 尺度   | 作成日        | 改訂日         |
|     |              |           |    |    | 1:3  | 2024/11/22 |             |
| NO. | 部品名          | 材質        | 数量 | 備考 |      |            |             |
|     | ④ 配線: 0.75×2 | VCT       | 1  |    |      |            |             |
|     | ③ スパイク       | ABS樹脂     | 1  |    |      |            |             |
|     | ② カバー        | 耐圧ガラス(透明) | 1  |    |      |            |             |
|     | ① 本体         | ADC12     | 1  |    |      |            |             |