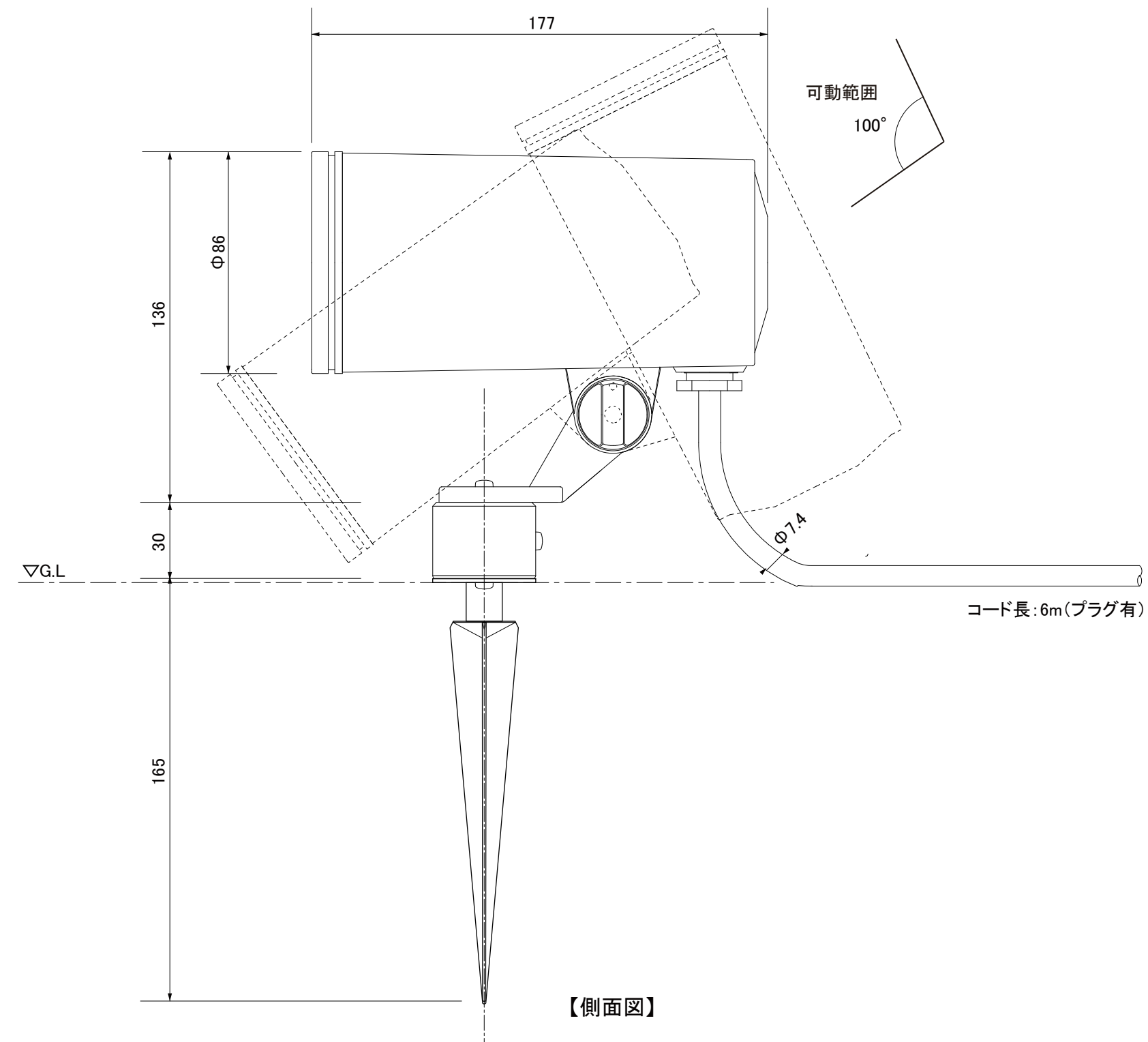


【正面図】



【側面図】

寸法数値: mm表記
寸法公差: ±0.5mm

備 考 欄	③	2014. 2. 1	規格 / LED4.5Wモジュール	日付	2014 年 4 月 1 日			品番	HFE-D23S/K
	②	2014. 2. 1	材質 / アルミダイキャスト、シボ入ガラス	製図	検 図	承 認	図 番 尺 度	品 名	スポットライト1型モジュールタイプ 6mプラグ付 シルバー/グレー/ブラック(電球色)
	①	2014. 2. 1	重量 / 約1.2kg	垣 端	真 鍋	古 澤			
	符号	日付	記 事						



株式会社タカショー
和歌山県海南市南赤坂20-1
TEL. 073-482-4128 (代)
FAX. 073-486-2560 (代)