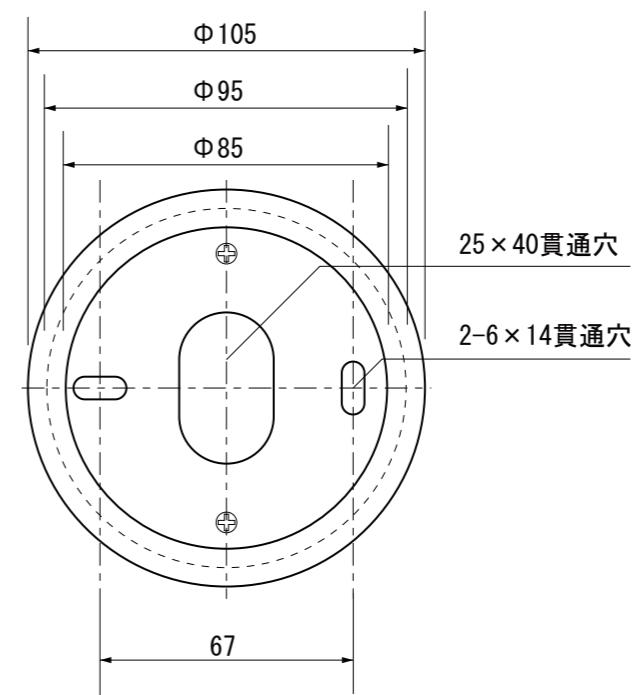


■取付面



第三角法
寸法数値：mm表記
寸法公差：±0.5mm

備考欄	③	2015.6.5	消費電力/LED球 19W (E-26)	日付	2015年 6月 5日			品番	HFE-W/D27S/K
	②	2015.6.5	材質/アルミダイキャスト	製図	検図	承認	図番 尺度	品名	シンプルLEDスポットライト 3型 中角 ブラケットタイプ (白/電)シルバー/グレー/ブラック
	①	2015.6.5	重量/約1.4kg	中村	真鍋	古澤			
	符号	日付	記事						



株式会社タカショー
和歌山県海南市南赤坂20-1
TEL. 073-482-4128 (代)
FAX. 073-486-2560 (代)