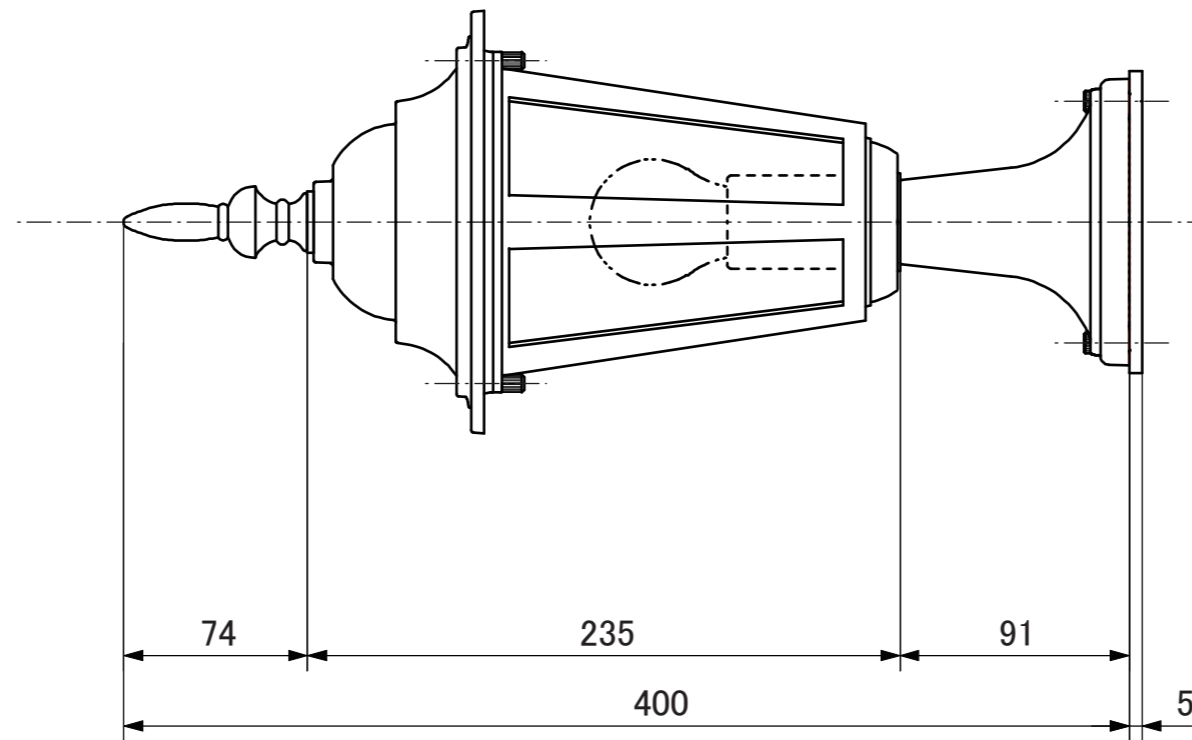
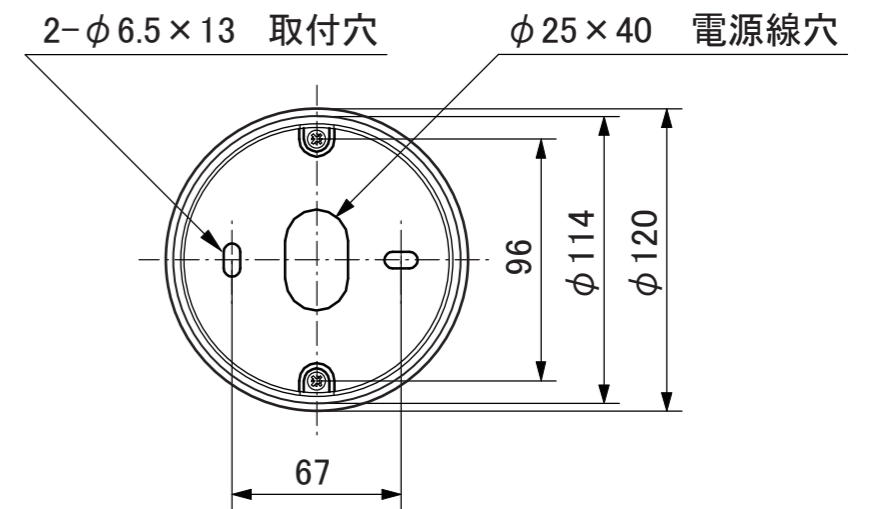


【上面図】



【正面図】



【取付面】

寸法公差：±0.5mm  
寸法数値：mm表記

備考欄	③	2014. 2. 1	消費電力／約4.5W	日付	2014 年 2 月 1 日				品番	HFE-D30□
	②	2014. 2. 1	材質／アルミダイキャスト、ガラス	製図	検図	承認	図番	1 : 3	品名	シンプルLEDスタンドライト2型 (ブラック/ブラウン) (電球色)
	①	2014. 2. 1	重量／約1.2kg	畔上	岩根	真鍋	尺度			
	符号	日付	記事							



**株式会社タカショー**  
和歌山県海南市南赤坂20-1  
TEL. 073-482-4128(代)  
FAX. 073-486-2560(代)