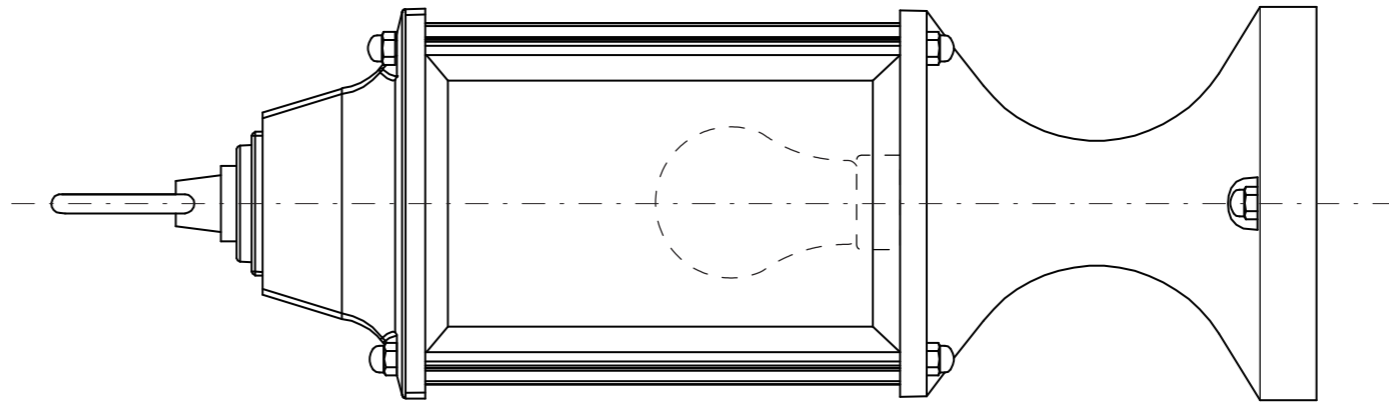
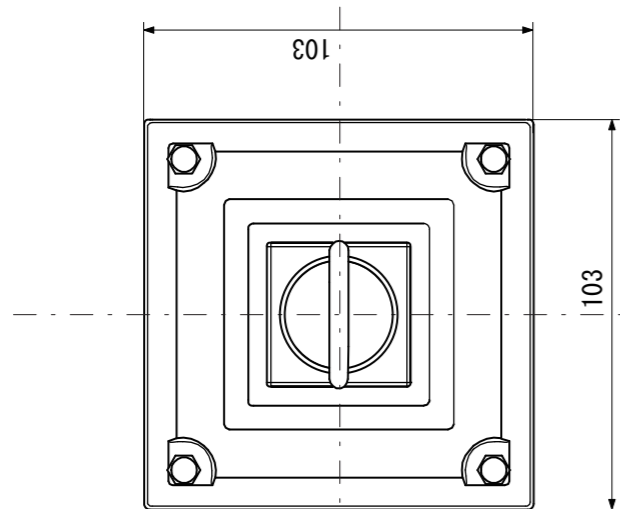


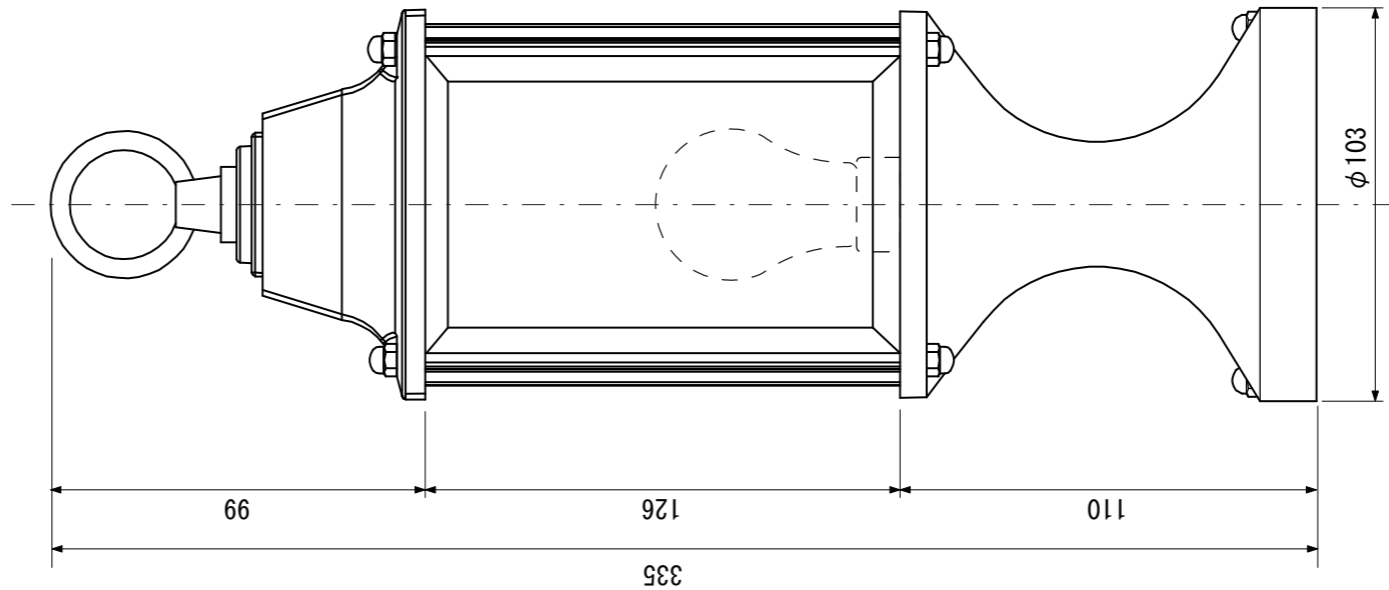
【底面詳細図】



【側面図】



【上面図】



【正面図】

寸法数値：mm表記  
寸法公差：±0.5mm

備 考 欄	③	2014. 2. 1	使用電球／LEDクリア電球4W (E-17)	日付	2014 年 2 月 1 日			品番	HFE-D31C/0/Y
	②	2014. 2. 1	材質／アルミダイキャスト、ガラス	製図	検図	承認	図 番 尺 度	品 名	シンプルLEDスタンドライト1型(電) レイクブルー/シェルオレンジ/マリイロ-
	①	2014. 2. 1	重量／約0.8kg	垣端	真鍋	真鍋			
	符号	日付	記事						



**株式会社タカショー**  
和歌山県海南市南赤坂20-1  
TEL. 073-482-4128 (代)  
FAX. 073-486-2560 (代)