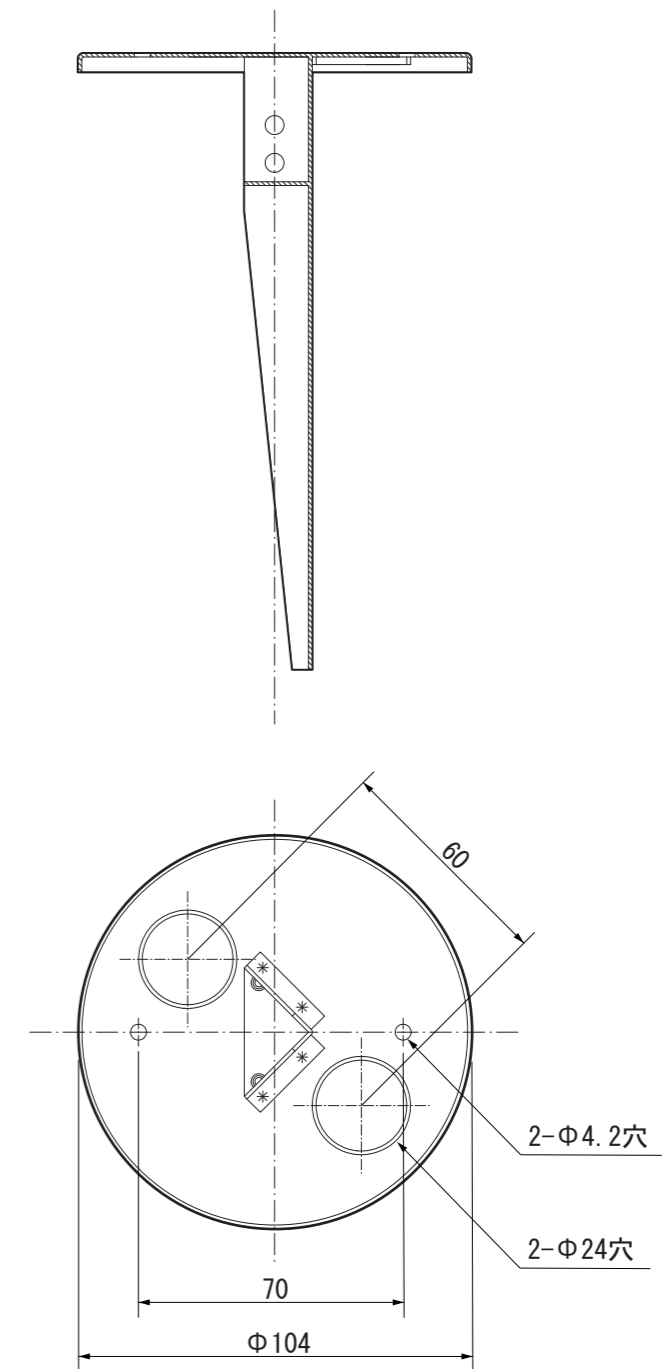


■スパイク



第三角法
寸法数値：mm表記
寸法公差：±0.5mm

備考欄	③	2015.2.1	消費電力／白：7.4W 電球色：7.4W	日付	2017年 2月 1日			品番	HFE-W/D44S HFE-W/D45S HFE-W/D46S
	②	2015.2.1	材質／アルミダイキャスト、ガラス	製図	検図	承認	尺 1 : 2	品名	De-SPOT 100V(ｽﾊﾟｲｸﾀｲﾌﾟ) 超狭角ﾀｲﾌﾟ /ｽﾌﾟﾚｯﾄﾀｲﾌﾟ /広角ﾀｲﾌﾟ (白/電球色)
	①	2015.2.1	重量／約0.6kg	前田	真鍋	古澤			
	符号	日付	記事						



株式会社タカショー
和歌山県海南市南赤坂20-1
TEL. 073-482-4128 (代)
FAX. 073-486-2560 (代)