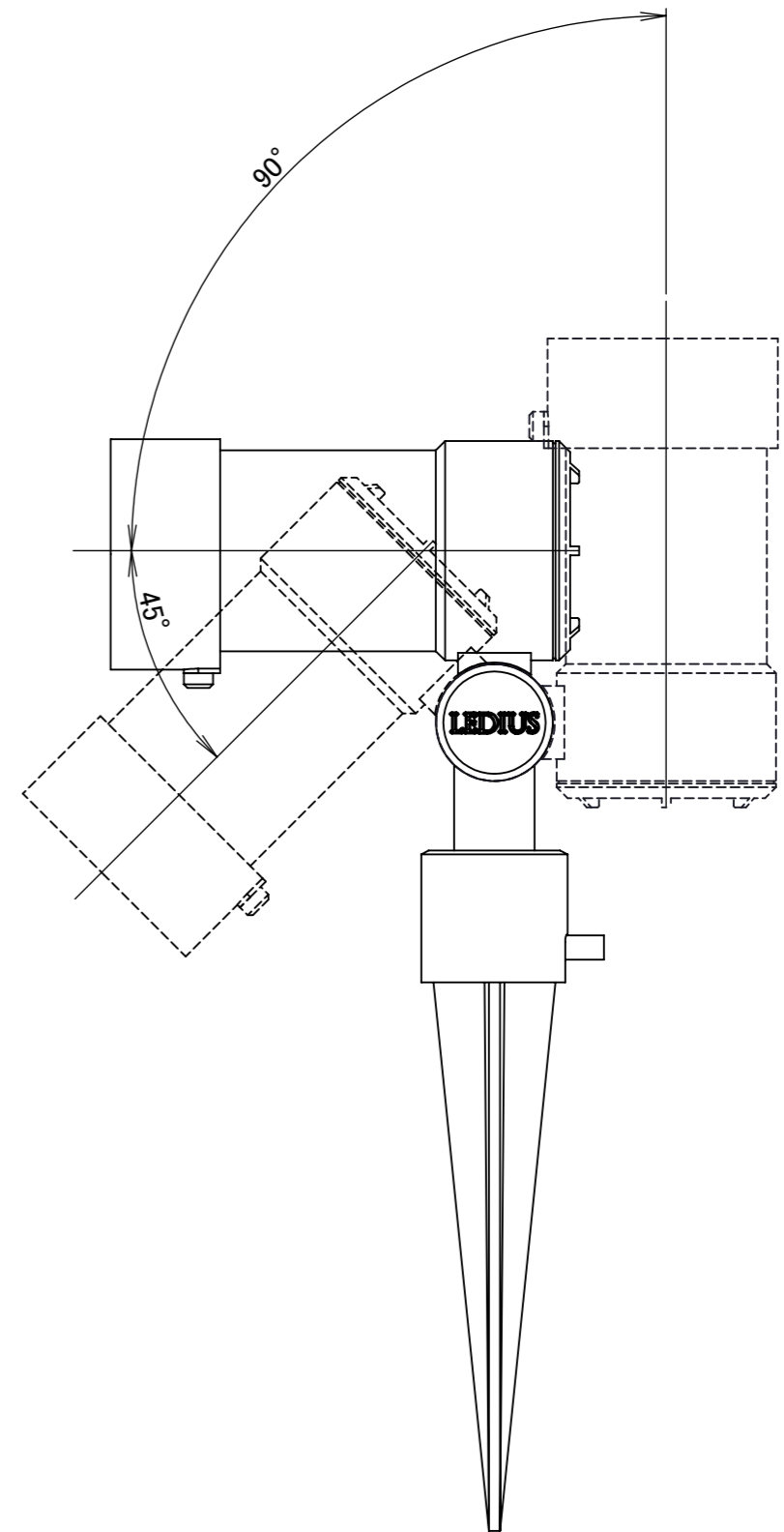
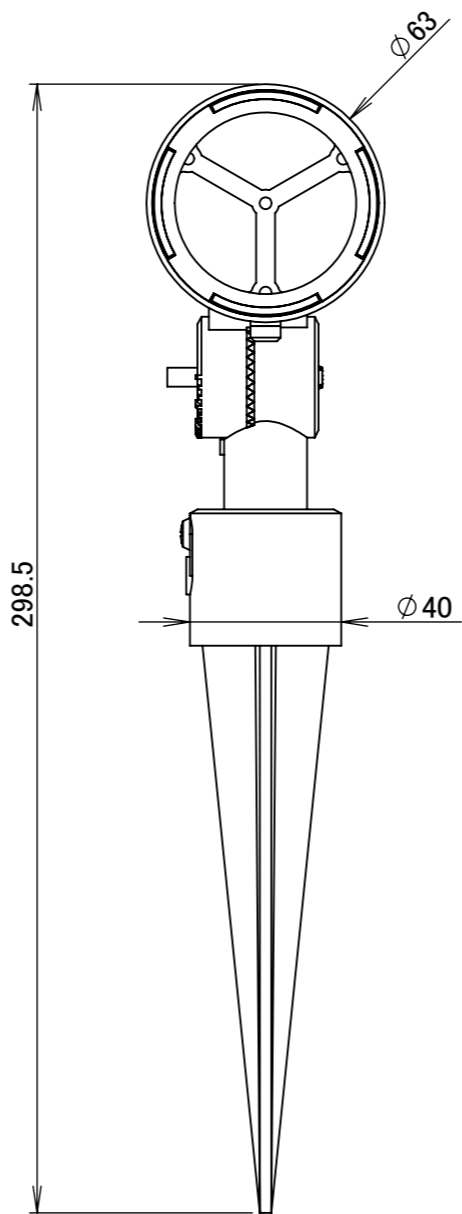
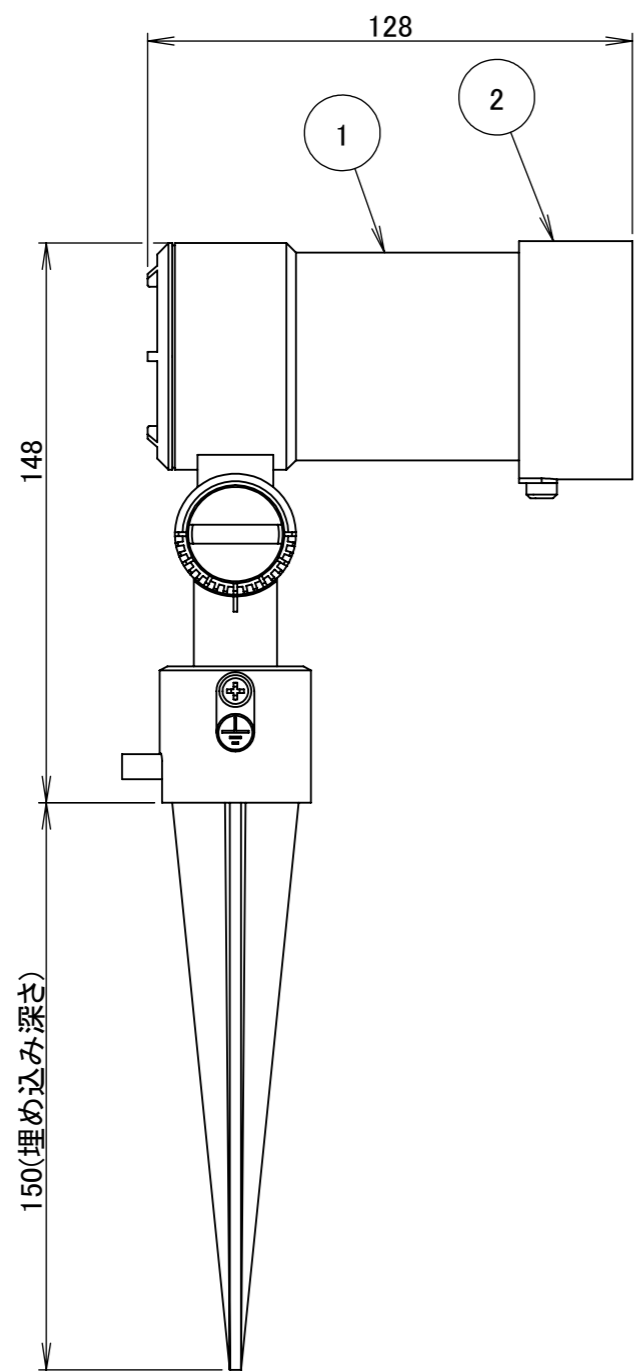


	1		2		3		4		5		6		7		8
No.	部品名	個数	材質												
1	ガーデンアップライト オブティスリム M	1	ADC12 ガラス												
2	カラーアンバーシャドウ フィルター M	1	ADC12 アクリル												



		名前 / NAME		消費電力 / POWER CONSUMPTION		品番 / PART NO.	
		検認	原	約7.2W		HFE-D78S/C	
		検認	小林	光源 / LIGHT		色 / COLOR	
		設計	岩下	LED:電球色		シルバー/チャコールグリーン	
		製図	岩下	重量 / WEIGHT		品名 / DRAWING NAME	
		NO.	改定履歴 / REVISION HISTORY	日付	名前 / NAME	日付	2021/03/09
				投影法 / PROJECTION		尺度 / SCALE	
						1:2	
						1/1	

1	2	3	4	5	6	7	8
---	---	---	---	---	---	---	---