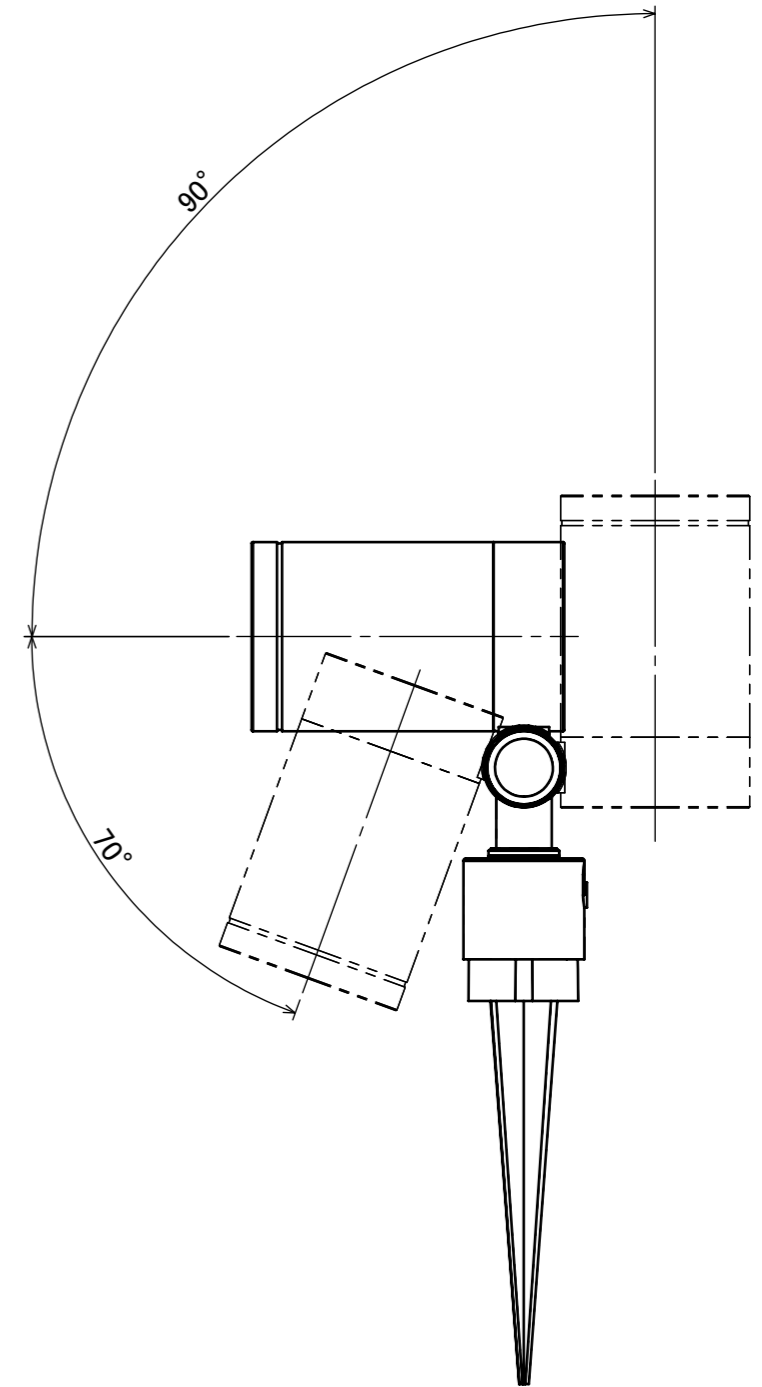
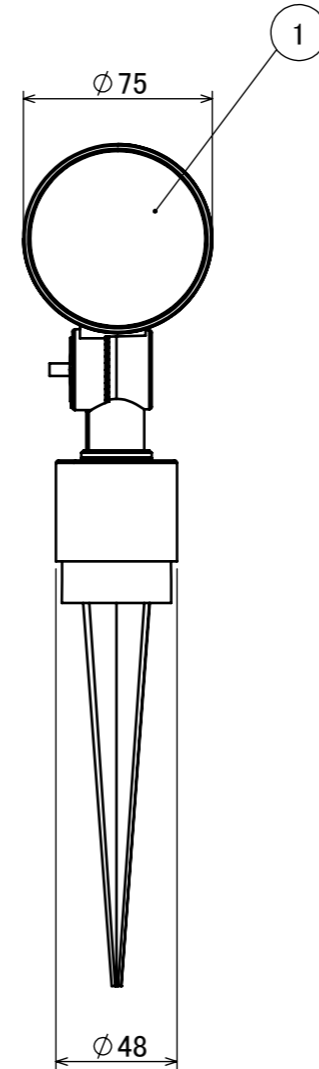
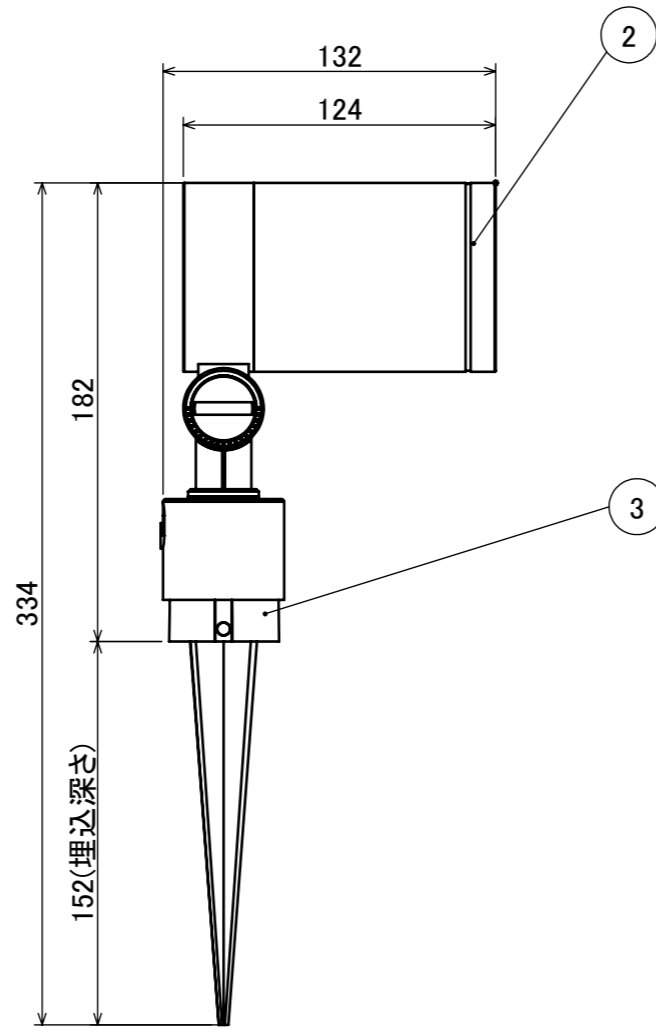
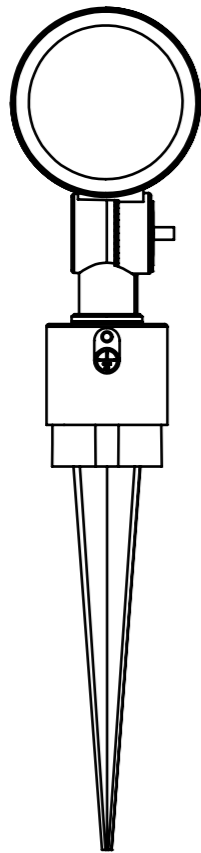
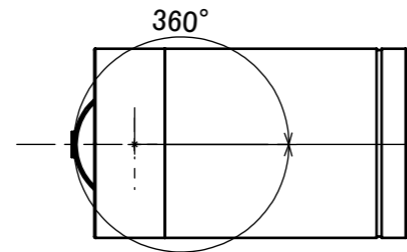


| No. | 部品名 | 個数 | 材質 |
|-----|------|----|-------|
| 1 | カバー | 1 | ガラス |
| 2 | 本体 | 1 | ADC12 |
| 3 | スパイク | 1 | ABS樹脂 |



コード長:約15m

| | | | | 名前 / NAME | | 消費電力 / POWER CONSUMPTION | | 品番 / PART NO. | |
|-----------------------------|--|--|--|-----------|-----------|---------------------------------------------------------------------------------------|------------|----------------------------------------------------------------------------------------------------------------------------------|--|
| | | | | 検認 | 原 | 約6.5W | | HFE-D83S/C/K HFE-D84S/C/K | |
| | | | | 検認 | 小林 | 光源 / LIGHT | | 色 / COLOR | |
| | | | | 設計 | 小林 | モジュール:電球色 | | シルバー/チャコールグリーン/ブラック | |
| | | | | 製図 | 岩下 | 重量 / WEIGHT | | 品名 / DRAWING NAME | |
| | | | | 日付 | 2023/3/9 | 約2kg | | ガーデンアップライト 100V ルームク スリム L 狭角/中角 | |
| NO. 改定履歴 / REVISION HISTORY | | | | 日付 | 名前 / NAME | 投影法 / PROJECTION | 尺度 / SCALE |  DiGiTEC TAKASHO DIGITEC CO.,LTD. | |
| | | | | 日付 | 2023/3/9 |  | 1:3 | 1/1 | |