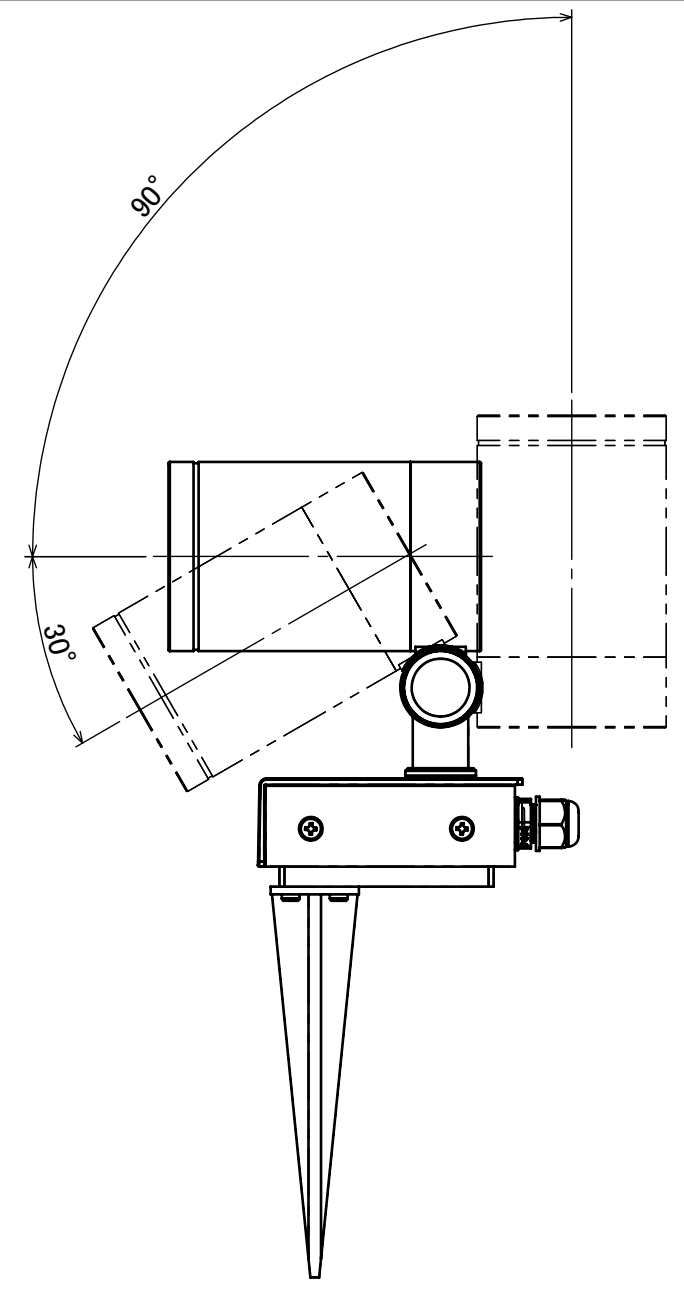
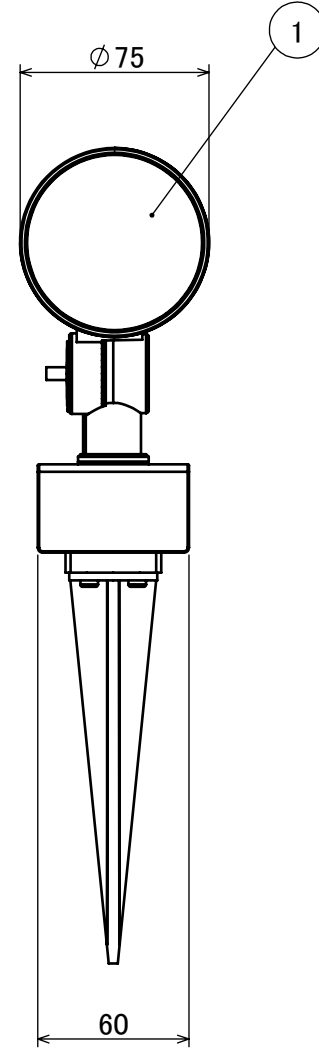
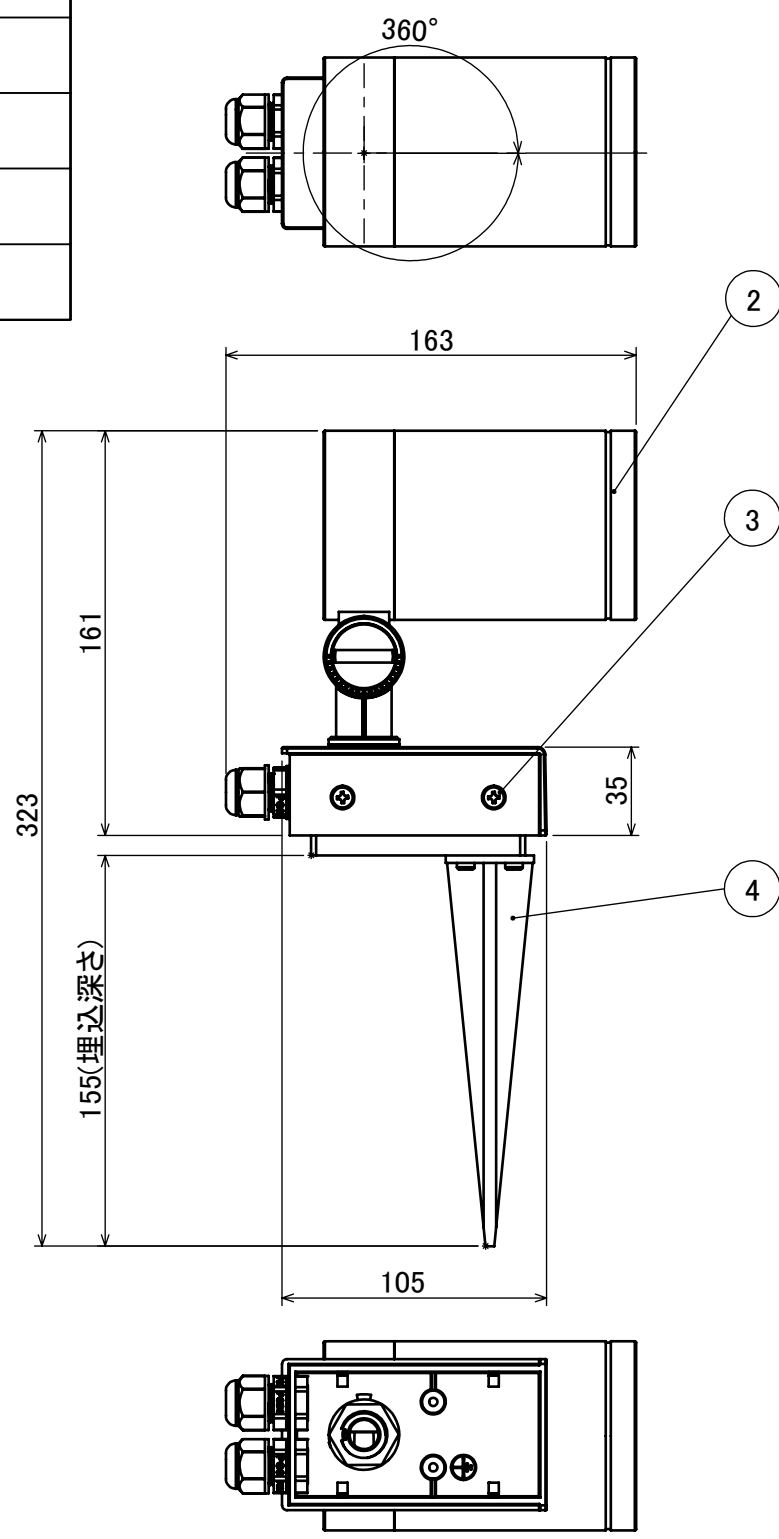


| No. | 部品名      | 個数 | 材質    |
|-----|----------|----|-------|
| 1   | カバー      | 1  | ガラス   |
| 2   | 本体       | 1  | ADC12 |
| 3   | 皿ねじ M4×8 | 4  | ステンレス |
| 4   | スパイク     | 1  | ABS樹脂 |



コード長:約2m

|                             |  |  |  | 名前 / NAME |           | 消費電力 / POWER CONSUMPTION  |            | 品番 / PART NO.   |  |
|-----------------------------|--|--|--|-----------|-----------|---|------------|---|--|
|                             |  |  |  | 検認        | 原         | 約6.5W   |            | HFE-D89S/C/K<br>HFE-D90S/C/K  |  |
|                             |  |  |  | 検認        | 小林        | 光源 / LIGHT  |            | 色 / COLOR   |  |
|                             |  |  |  | 設計        | 小林        | モジュール:電球色   |            | シルバー/チャコールグリーン/ブラック   |  |
|                             |  |  |  | 製図        | 岩下        | 重量 / WEIGHT   |            | 品名 / DRAWING NAME   |  |
|                             |  |  |  | 日付        | 2023/3/9  | 約1.3kg  |            | ガーデンアップライト 100V ルーメック L 狭角/中角 スパイク付   |  |
| NO. 改定履歴 / REVISION HISTORY |  |  |  | 日付        | 名前 / NAME | 投影法 / PROJECTION  | 尺度 / SCALE |  |  |
|                             |  |  |  |           |           |  | 1:3        | 1/1   |  |