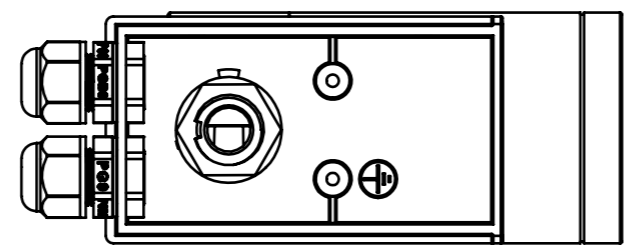
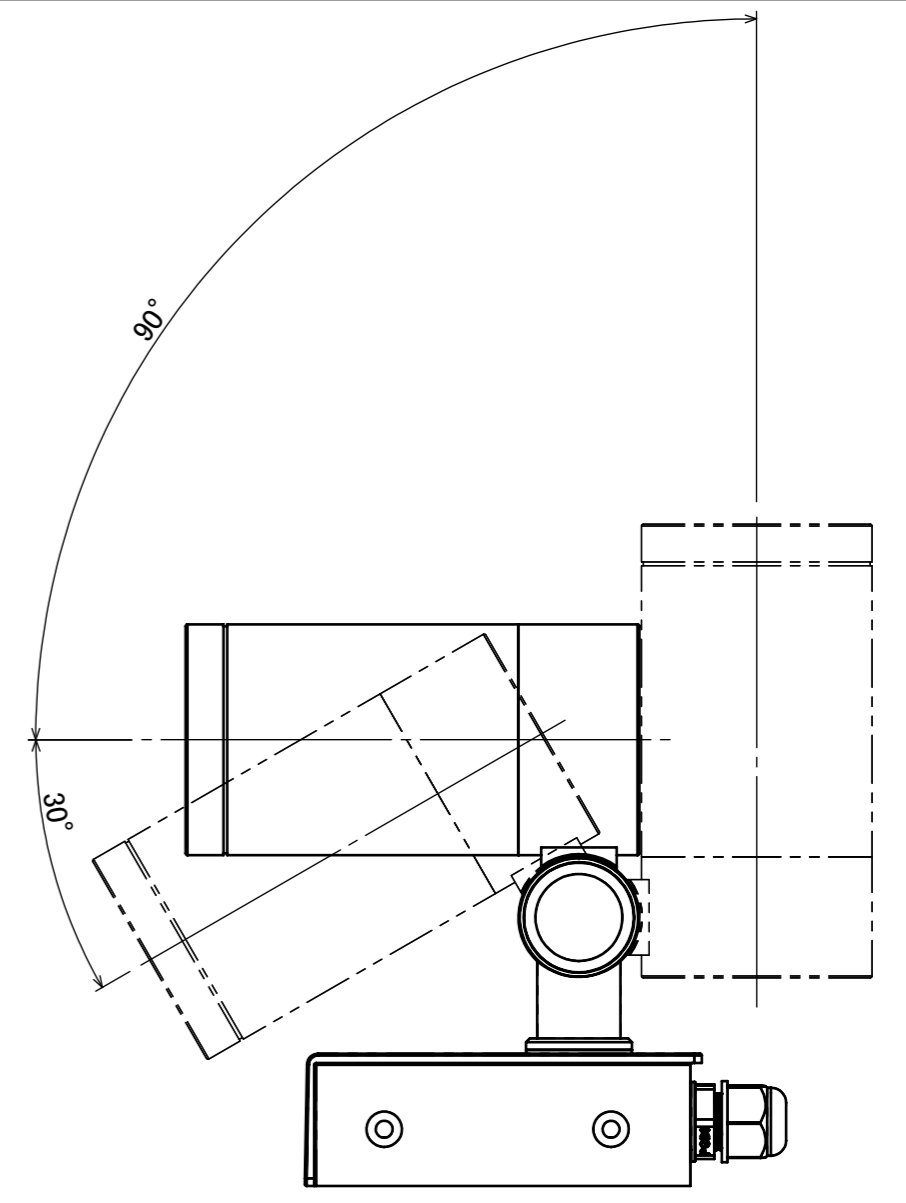
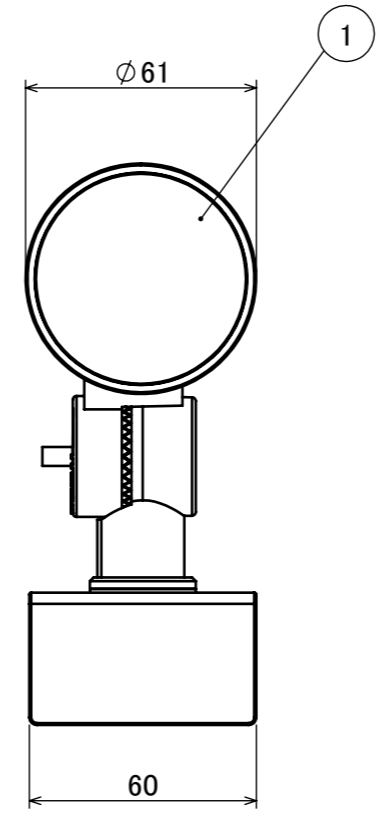
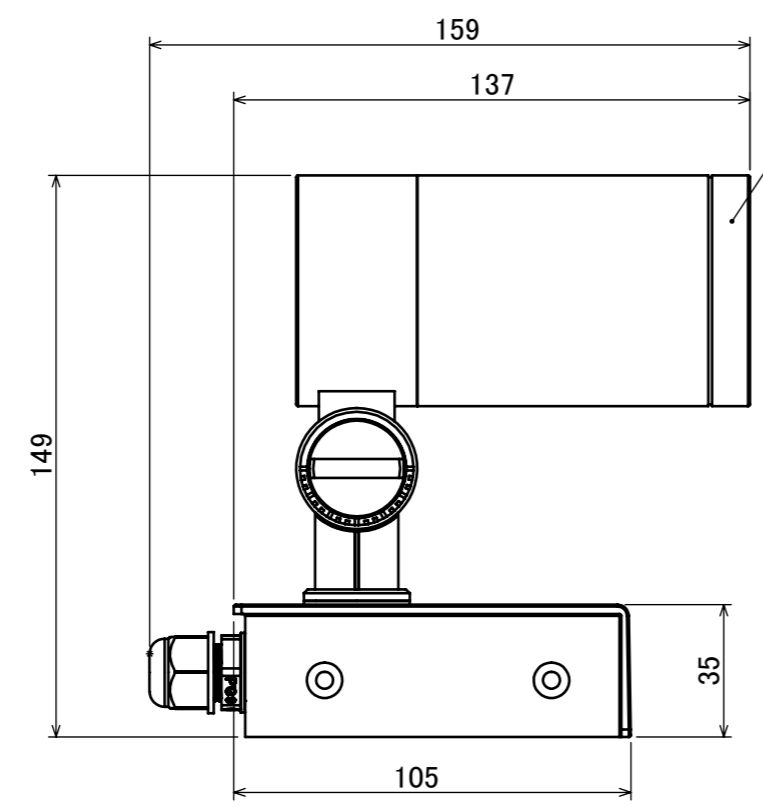
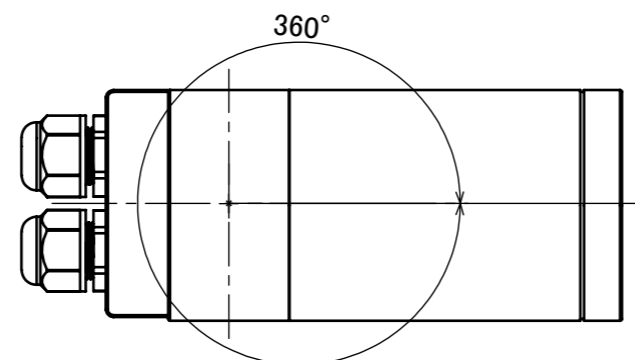


No.	部品名	個数	材質
1	カバー	1	ガラス
2	本体	1	ADC12



コード長:約2m

				名前 / NAME		消費電力 / POWER CONSUMPTION		品番 / PART NO.	
				検認	原	約4.2W		HFE-D91S/C/K HFE-D92S/C/K	
				検認	小林	光源 / LIGHT		色 / COLOR	
				設計	小林	モジュール:電球色		シルバー/チャコールグリーン/ブラック	
				製図	岩下	重量 / WEIGHT		品名 / DRAWING NAME	
				日付	2023/3/9	約1kg		ガーデンアップライト 100V ルームク M 狭角/広角	
NO. 改定履歴 / REVISION HISTORY				日付	名前 / NAME	投影法 / PROJECTION	尺度 / SCALE	 DiGiTEC TAKASHO DIGITEC CO.,LTD.	
				日付	2023/3/9		1:2	1/1	