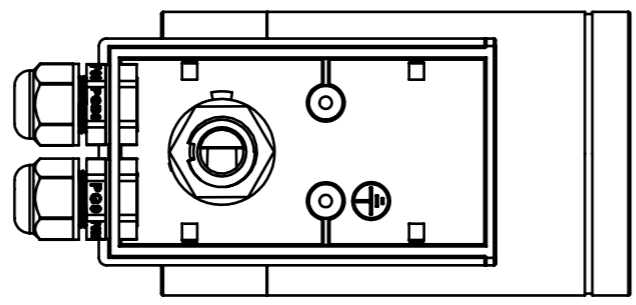
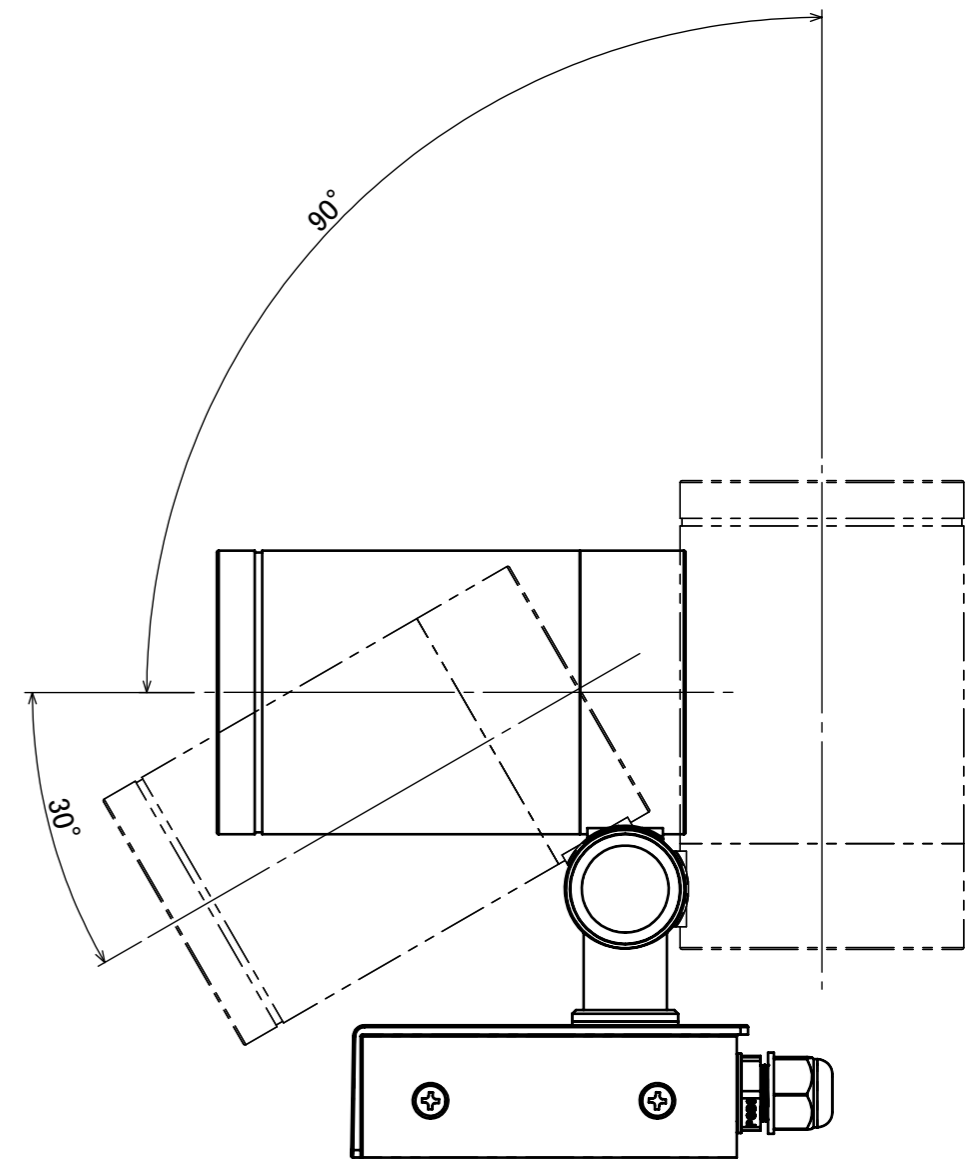
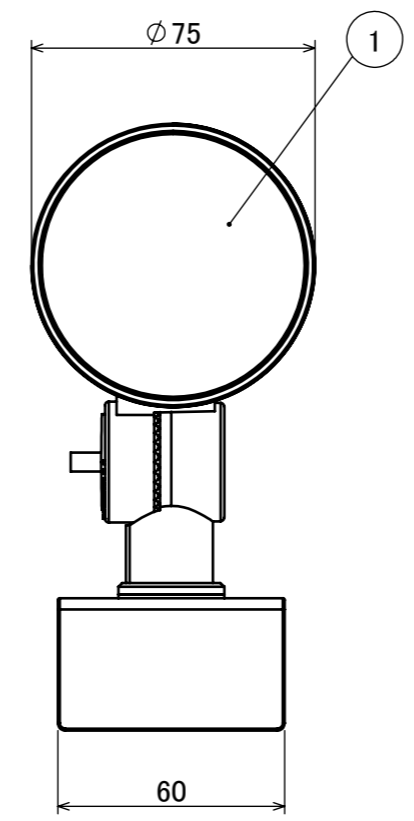
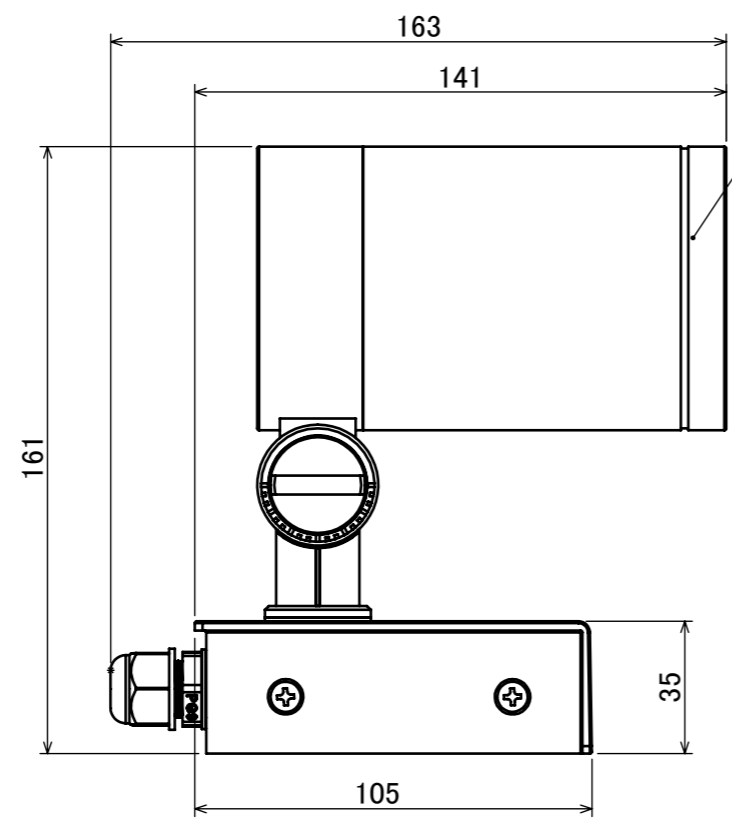
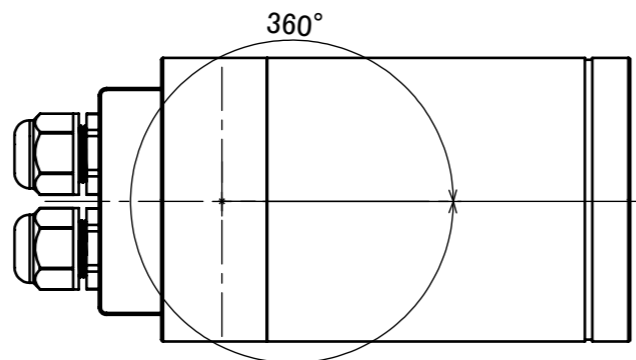


	1		2		3	4	5	6	7	8	
No.	部品名	個数	材質								
1	カバー	1	ガラス								
2	本体	1	ADC12								



コード長:約2m

					名前 / NAME		消費電力 / POWER CONSUMPTION		品番 / PART NO.	
					検認	原	約6.5W		HFE-D93S/C/K HFE-D94S/C/K	
					検認	小林	光源 / LIGHT		色 / COLOR	
					設計	小林	モジュール:電球色		シルバー/チャコールグリーン/ブラック	
					製図	岩下	重量 / WEIGHT		品名 / DRAWING NAME	
					日付	2023/3/9	約1.3kg		ガーデンアップライト 100V ルームク L 狭角/中角	
NO.					改定履歴 / REVISION HISTORY		日付		名前 / NAME	
							投影法 / PROJECTION		尺度 / SCALE	
							1:2		DiGiTEC TAKASHO DIGITEC CO.,LTD.	
							1/1			

1	2	3	4	5	6	7	8
---	---	---	---	---	---	---	---