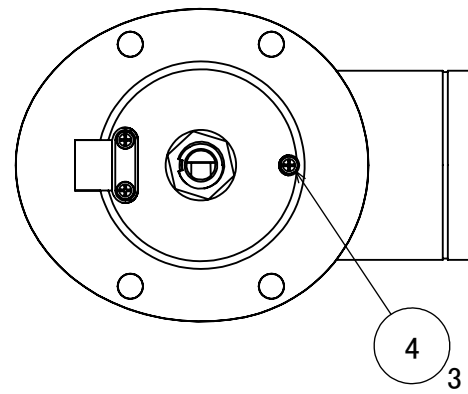
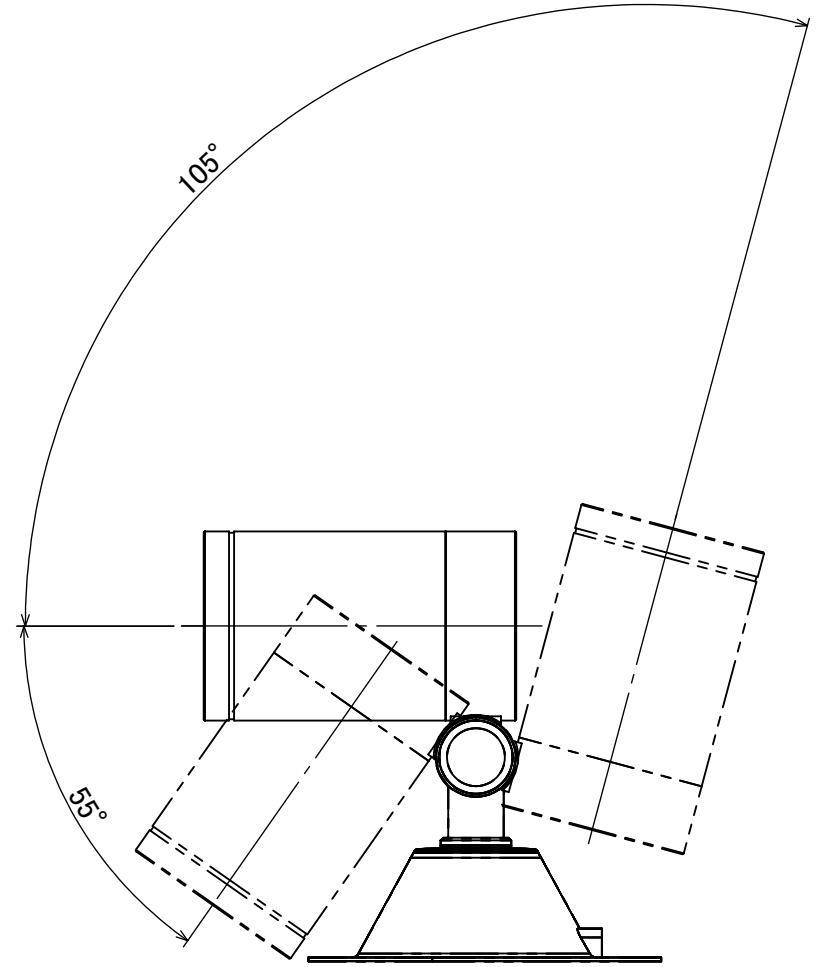
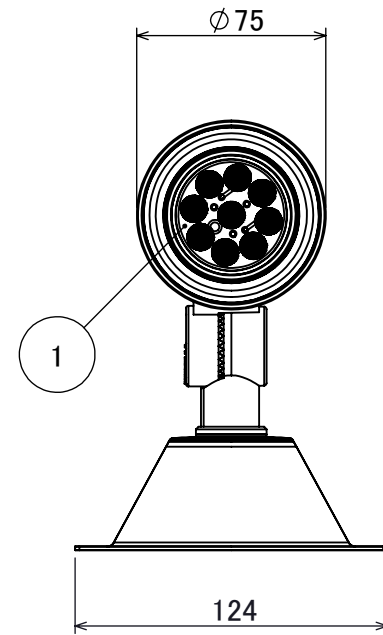
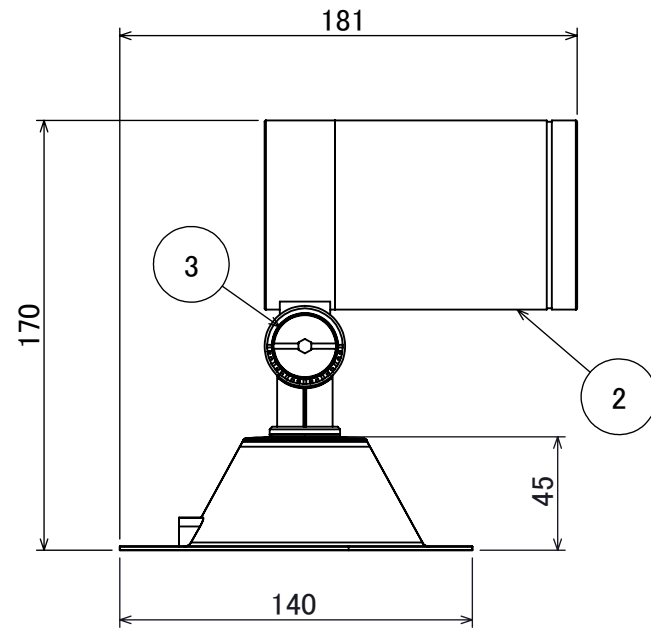


No.	部品名	個数	材質
1	カバー	1	ガラス
2	本体	1	アルミ
3	固定プラグ	1	ステンレス
4	なべ小ねじ M4×12	3	ステンレス



				名前 / NAME		消費電力 / POWER CONSUMPTION		品番 / PART NO.	
				検認	原	約6.5W		HFE-D101/98K	
				検認	小林	光源 / LIGHT		色 / COLOR	
				設計	小林	モジュール: 電球色		ブラック	
				製図	岩下	重量 / WEIGHT		品名 / DRAWING NAME	
				日付	2023/06/15	約0.8kg		ガーデンアップライト 100V ルーメックトラスト L 挟角/広角	
				投影法 / PROJECTION		尺度 / SCALE			
						1:3			
NO.	改定履歴 / REVISION HISTORY			日付	名前 / NAME	日付	1/1		