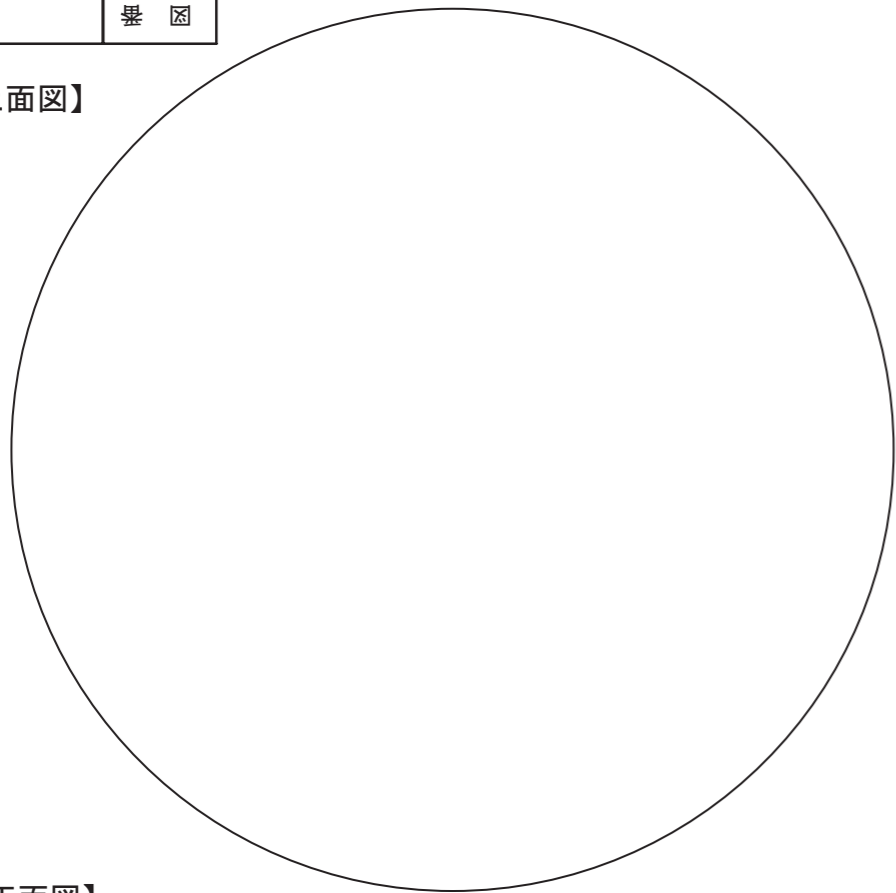
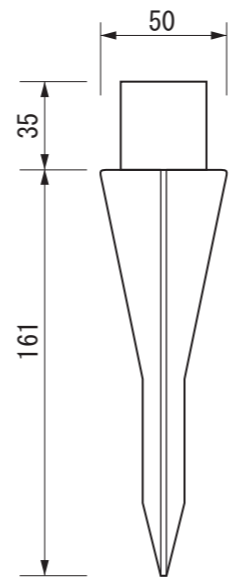


【上面図】

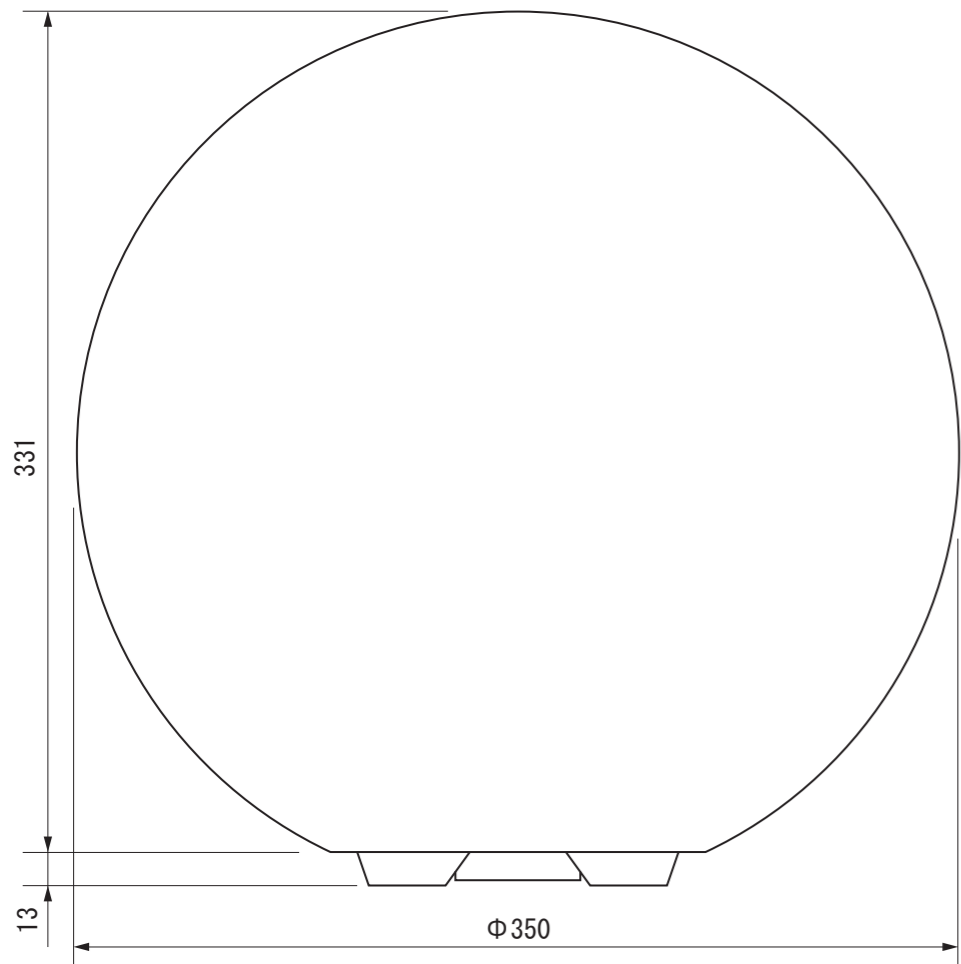


■付属品 スパイク

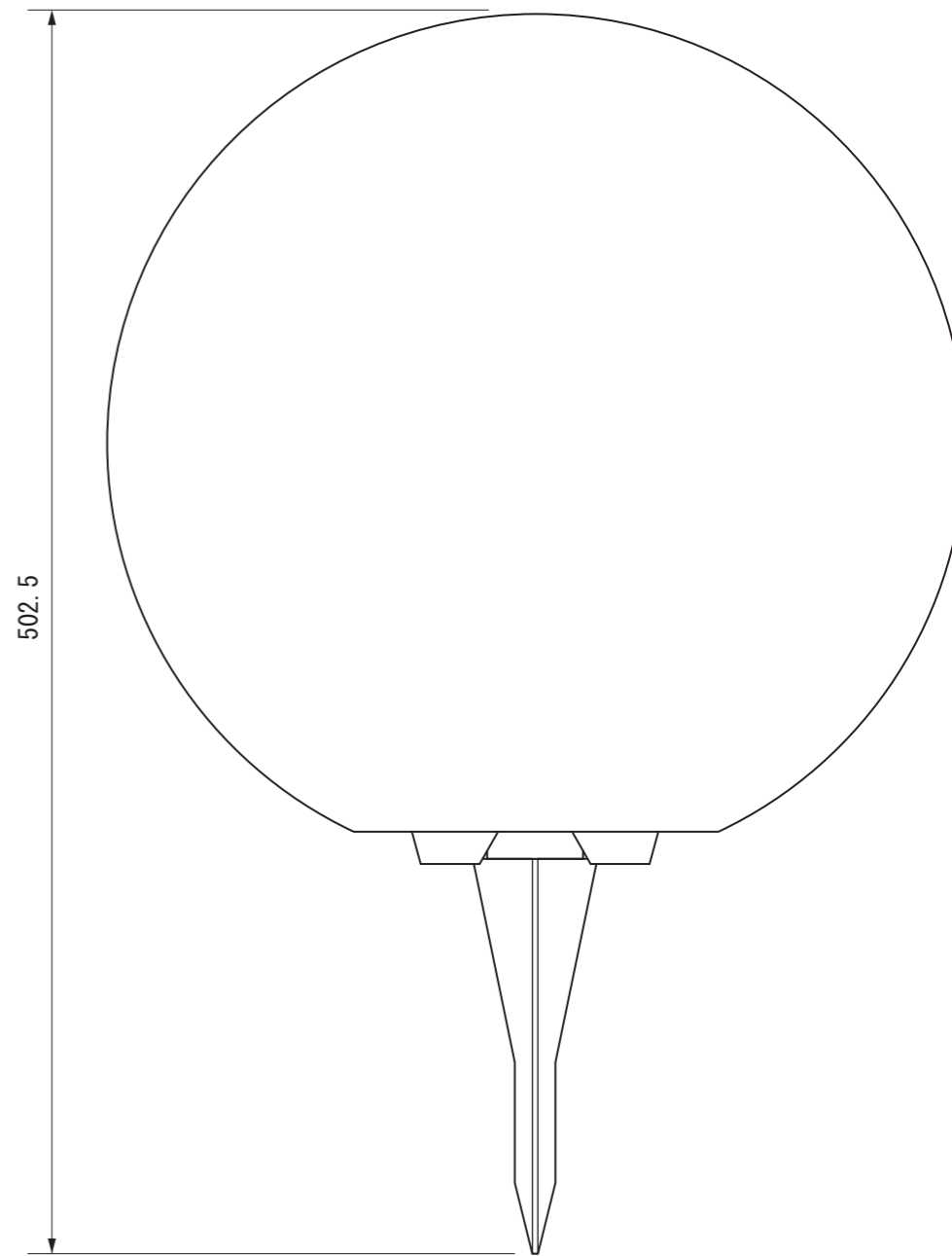
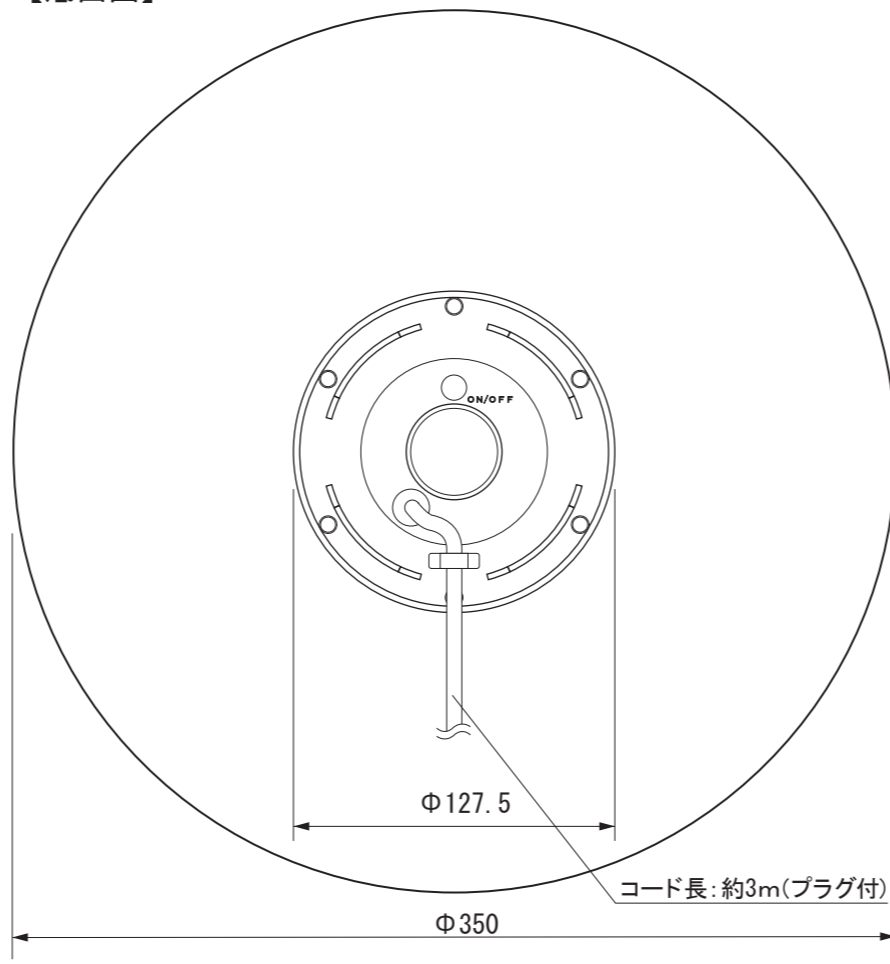


【スパイク正面図】

【正面図】



【底面図】



【正面図(スパイク使用時)】

寸法数値 : mm表記
寸法公差 : ±0.5mm

備 考 欄	③	2014. 2. 1	消費電力 / 白 : 2.6W 電球色 : 2.6W	日付	2014 年 2 月 1 日			品番	HFE-W/D24T
	②	2014. 2. 1	材質 / プラスチック	製図	検図	承認	図 番 尺 度	品 名	ホールスタンドライト6型 100V (白/電)
	①	2014. 2. 1	重量 / 約1.4kg	垣端	真鍋	真鍋			
	符号	日付	記事						



株式会社タカショー
和歌山県海南市南赤坂20-1
TEL. 073-482-4128 (代)
FAX. 073-486-2560 (代)