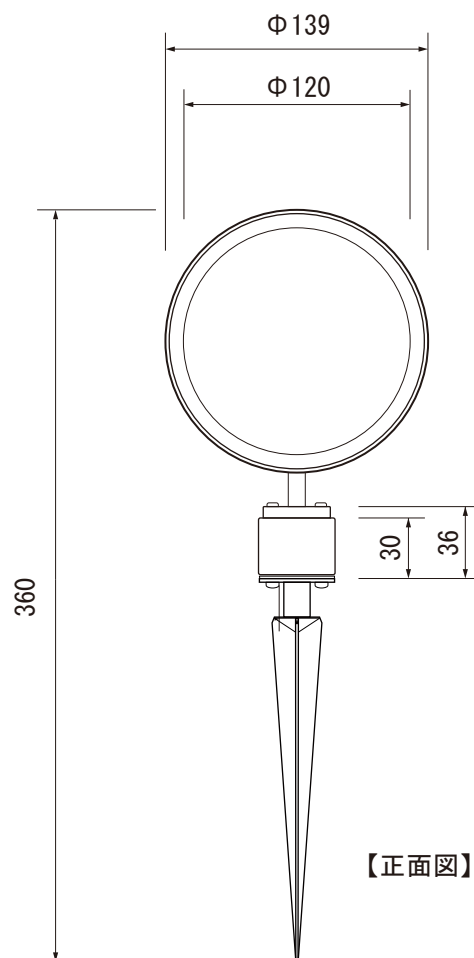
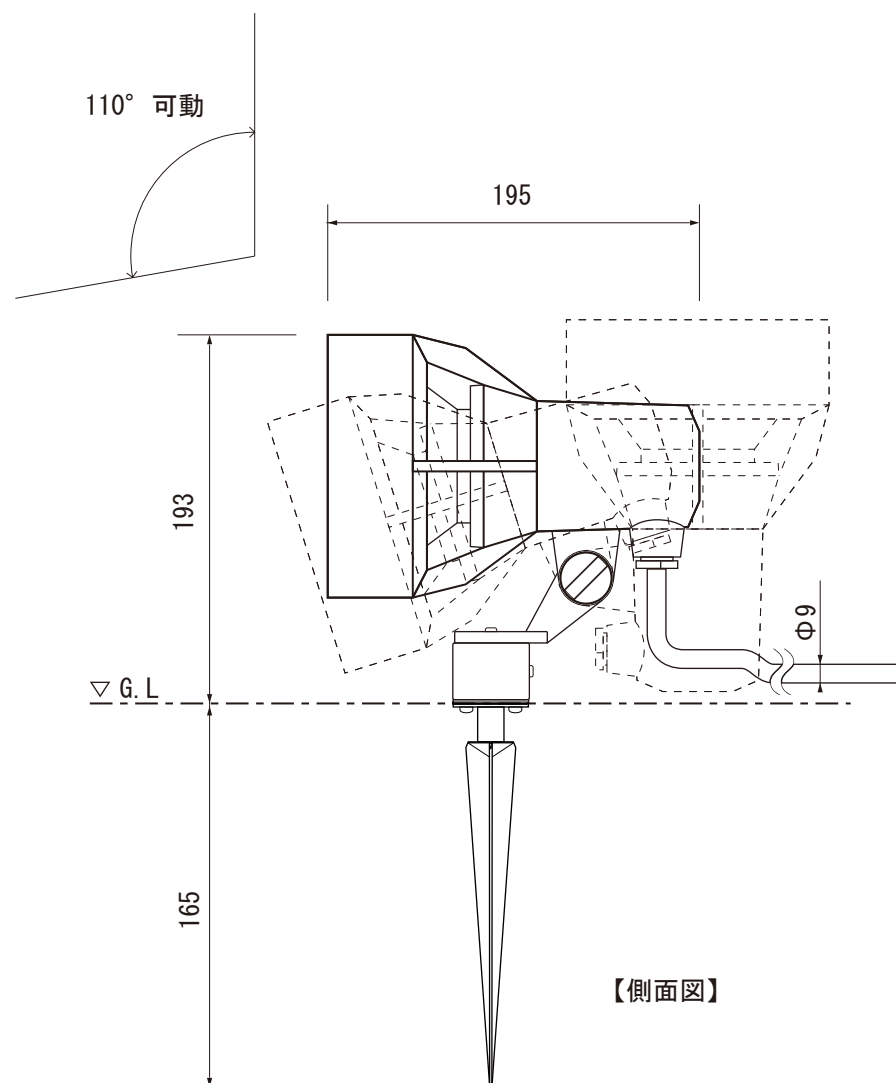


【上面図】



【正面図】



【側面図】

コード長：15m(プラグなし)

寸法数値：mm表記  
寸法公差：±0.5mm

備考欄	③	2014. 2. 1	使用電球 / LED球 19W (E-26)	日付	2014 年 2 月 1 日			品番	HFE-W/D61S/K
	②	2014. 2. 1	材質 / アルミダイキャスト	製図	検図	承認	図番	品名	シフトLEDスポットライト 3型 広角 (白/電)シルバー/ブラック
	①	2014. 2. 1	重量 / 約1.5kg	垣端	真鍋	真鍋			
	符号	日付	記事						



**株式会社タカショー**  
和歌山県海南市南赤坂20-1  
TEL. 073-482-4128 (代)  
FAX. 073-486-2560 (代)