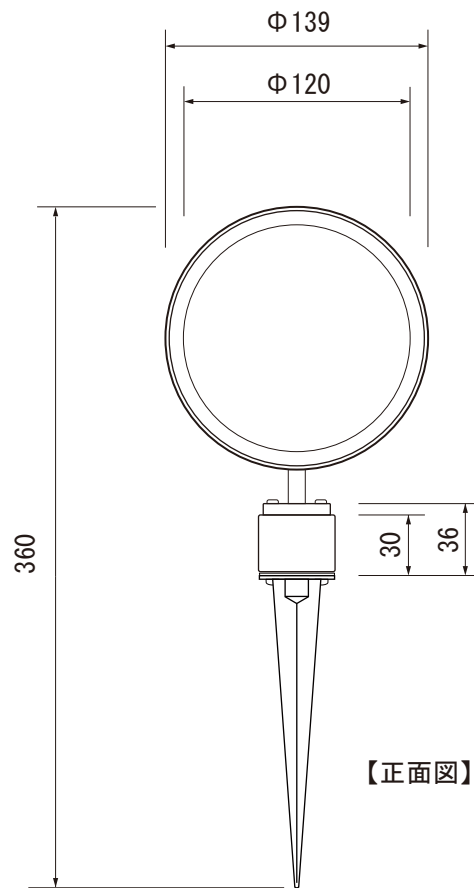
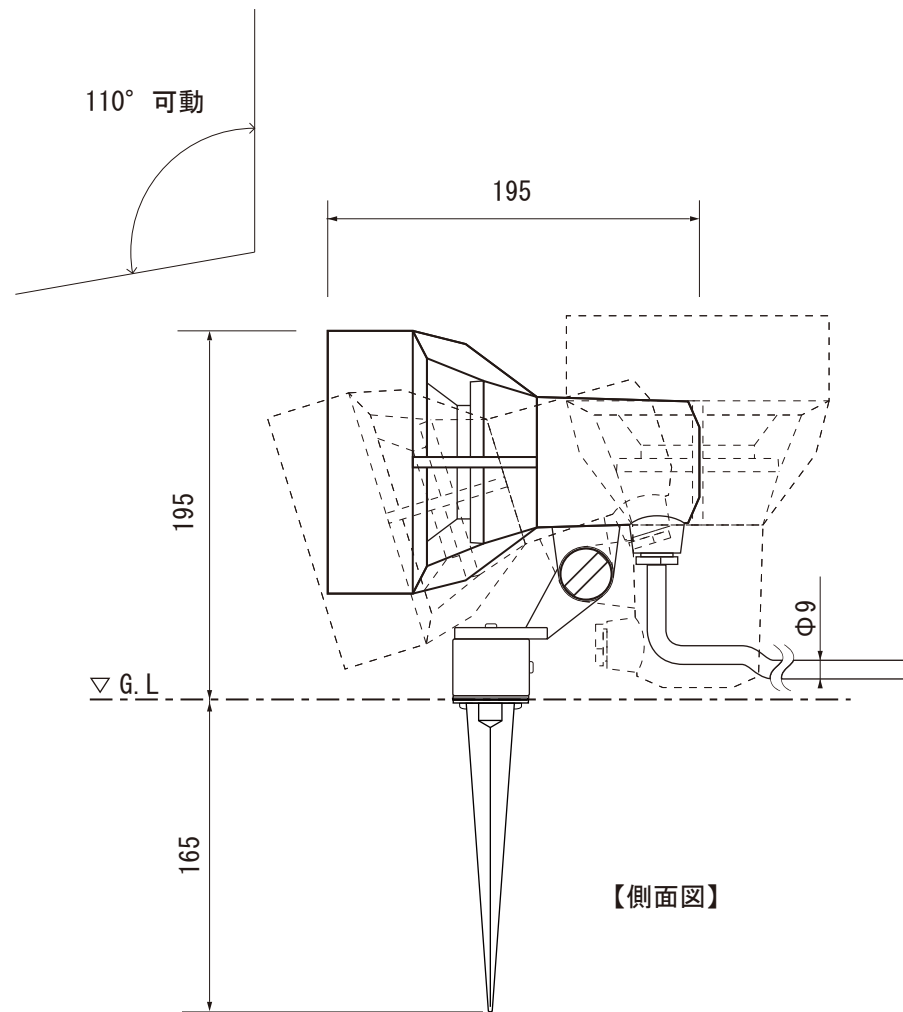


【上面図】



【正面図】



【側面図】

コード長：15m(プラグなし)

寸法数値：mm表記
寸法公差：±0.5mm

備 考 欄	③	2018.7.27	使用電球 / LED球 11.7W (E-26)	日付	2018年 7月 27日			品番	HFE-W/D70S/K
	②	2018.7.27	材質 / アルミダイキャスト	製図	検図	承認	図番	品名	シフトLEDスポットライト 3型 中角 (白/電)シルバー/ブラック
	①	2018.7.27	重量 / 約1.4kg	小野寺	岩根	原			
	符号	日付	記事						



株式会社タカショー
和歌山県海南市南赤坂20-1
TEL. 073-482-4128 (代)
FAX. 073-486-2560 (代)