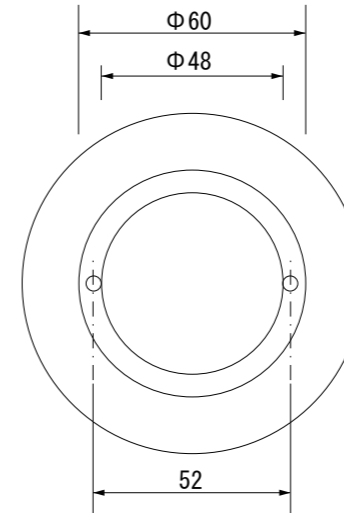
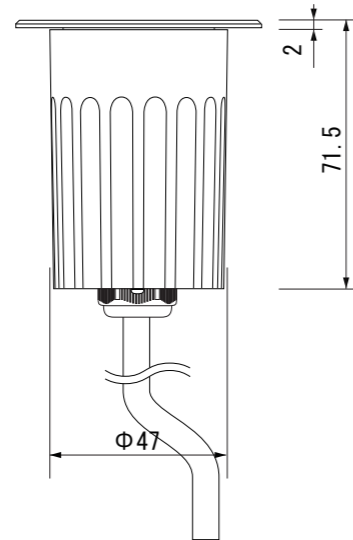


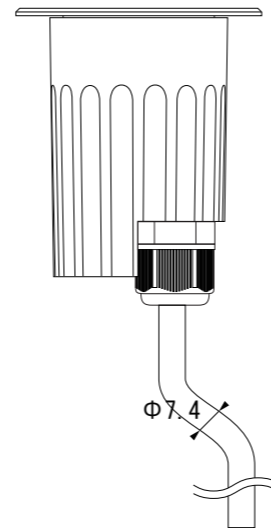
【上面図】



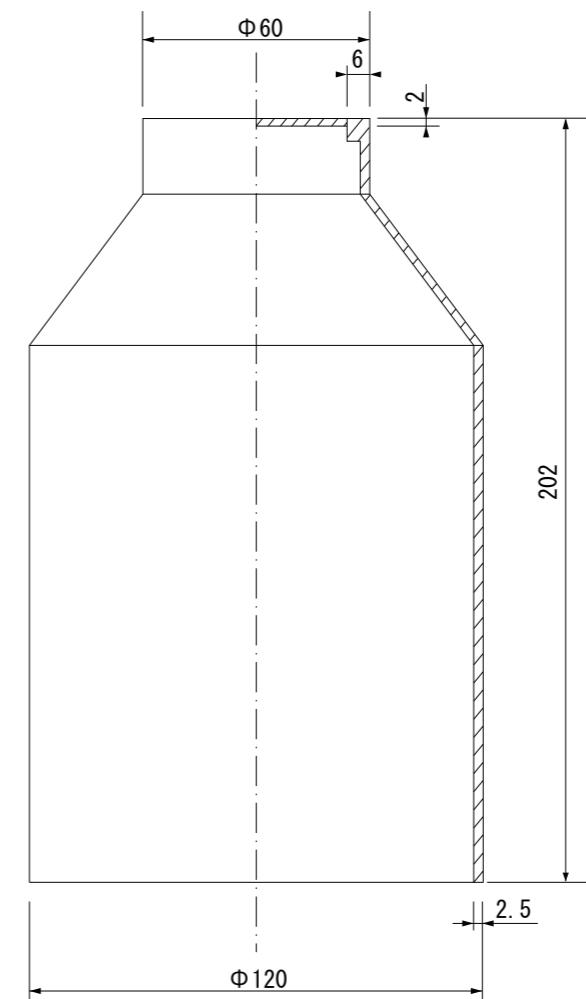
【土台部 上面図】



【正面図】



【側面図】



【土台部 正面図】

寸法数値：mm表記  
寸法公差：±0.5mm

備考欄	③	2013.5.1	消費電力 / 白：1.6W 電球色1.6W 付属品：ビス2本	日付	2013年 5月 1日			品番	HFF-W/D01S
	②	2013.5.1	材質 / ステンレスヘアライン、アルミダイキャスト、ガラス	製図	検図	承認	図番 尺度	品名	LEDグランドライト1型 15mm厚ガラス仕様(白/電球色)
	①	2013.5.1	重量 / 約0.38kg	垣端	真鍋	古澤			
	符号	日付	記事						



**株式会社タカショー**  
和歌山県海南市南赤坂20-1  
TEL. 073-482-4128 (代)  
FAX. 073-486-2560 (代)