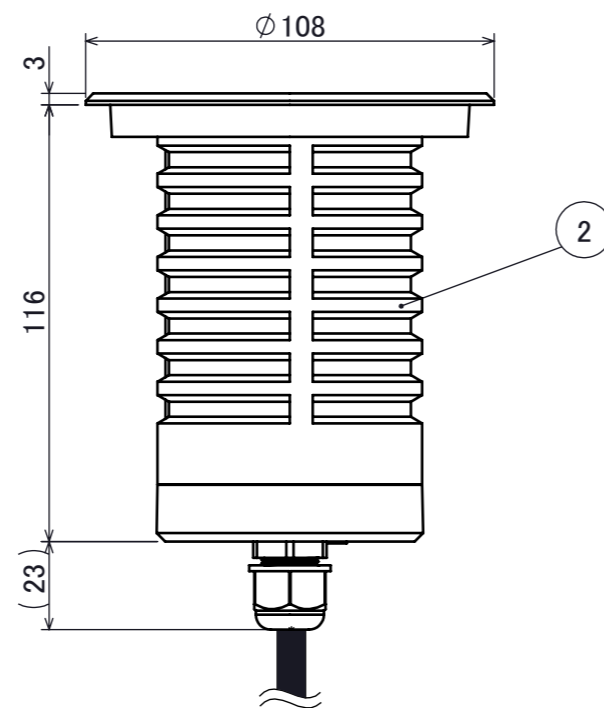
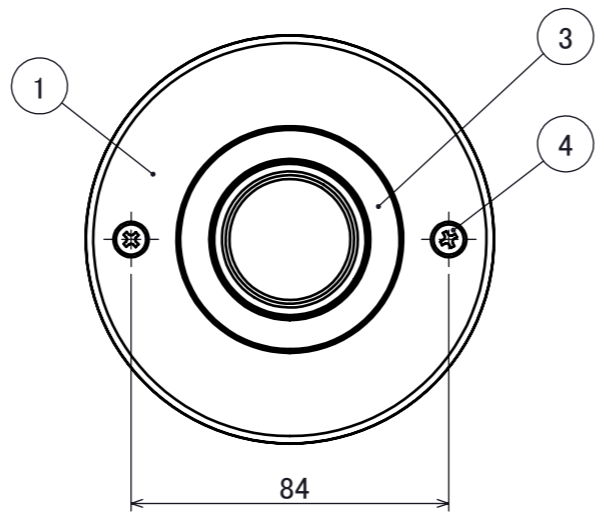
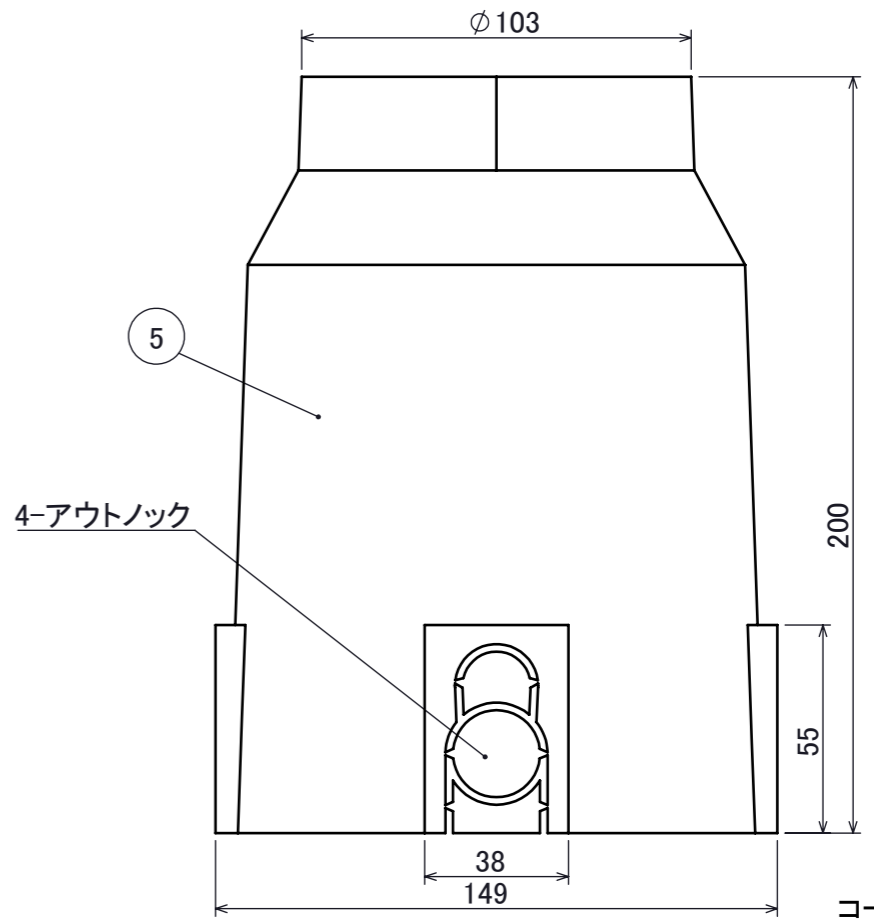
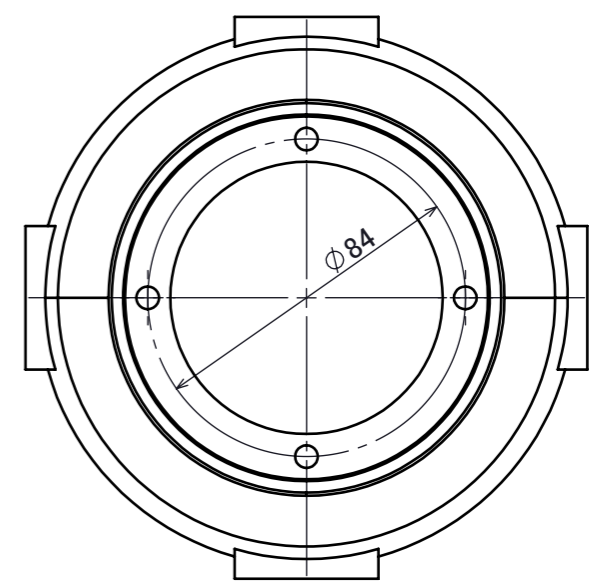


No.	部品名	個数	材質
1	天板	1	ステンレス
2	本体	1	ADC12
3	カバー	1	ガラス
4	皿ねじ M4×30	2	ステンレス
5	土台部	1	ABS樹脂



■土台部



名前 / NAME		消費電力 / POWER CONSUMPTION		品番 / PART NO.	
検認	原	約3.3W		HFF-D38S HFF-D28S	
検認	小林	光源 / LIGHT		色 / COLOR	
設計	小林	モジュール:電球色		シルバー	
製図	岩下	重量 / WEIGHT		品名 / DRAWING NAME	
NO.	改定履歴 / REVISION HISTORY	日付	名前 / NAME	日付	2023/3/9
投影法 / PROJECTION		尺度 / SCALE		DiGiTEC TAKASHO DIGITEC CO.,LTD.	
1:2		1:2		1/1	