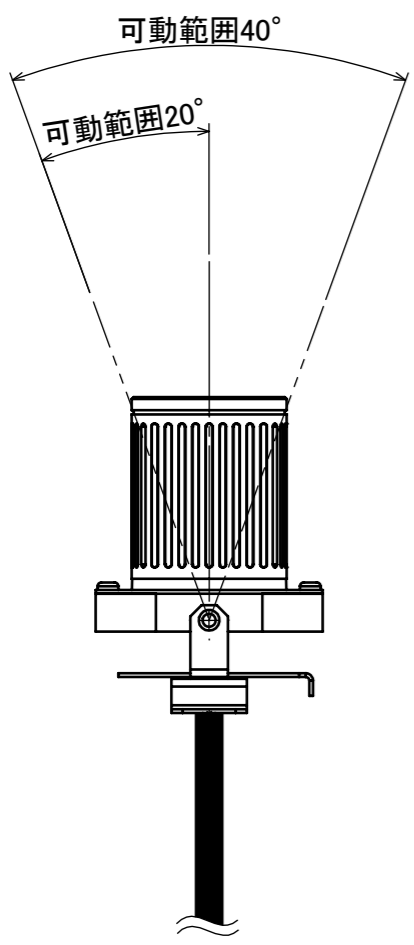
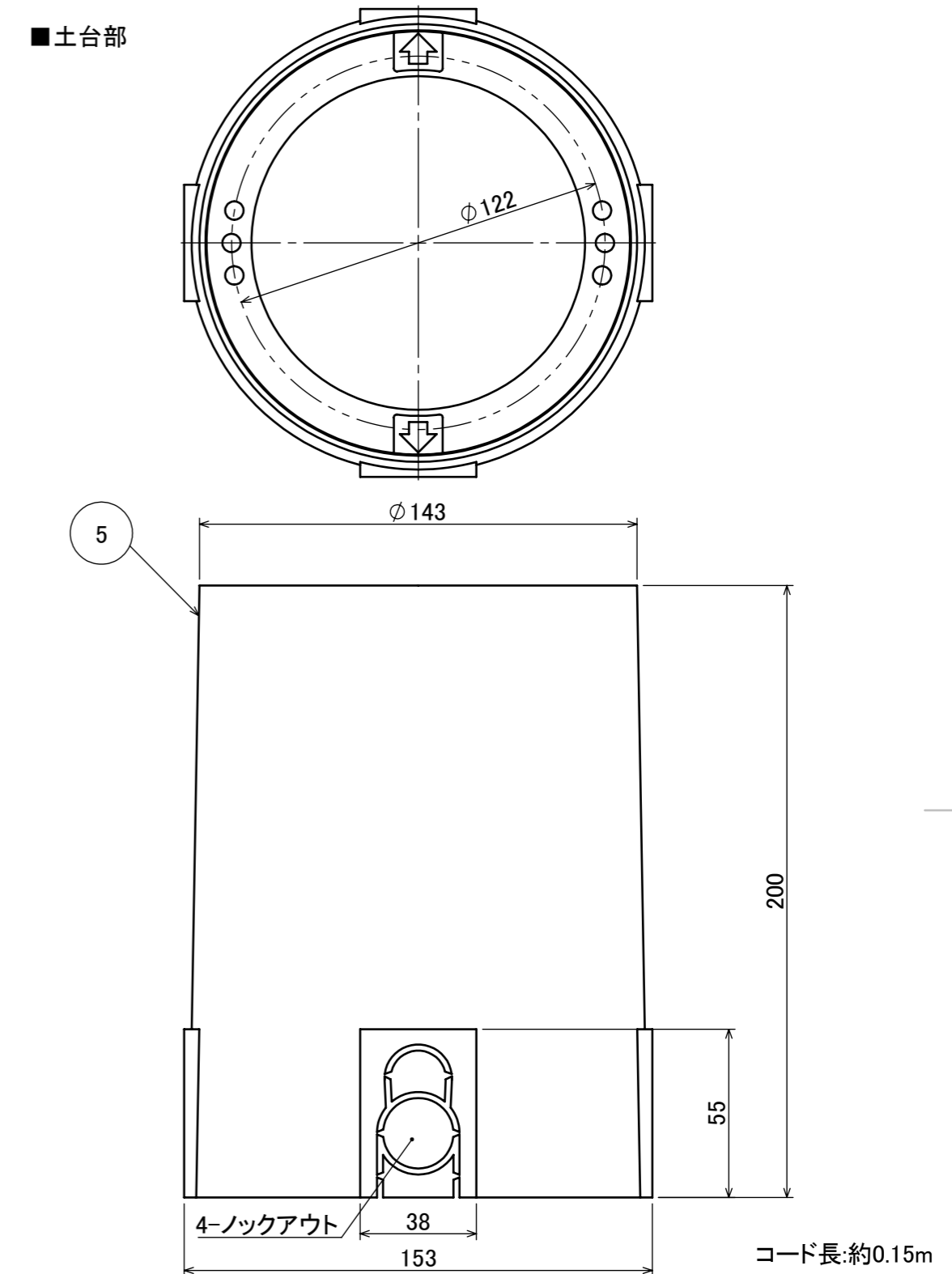
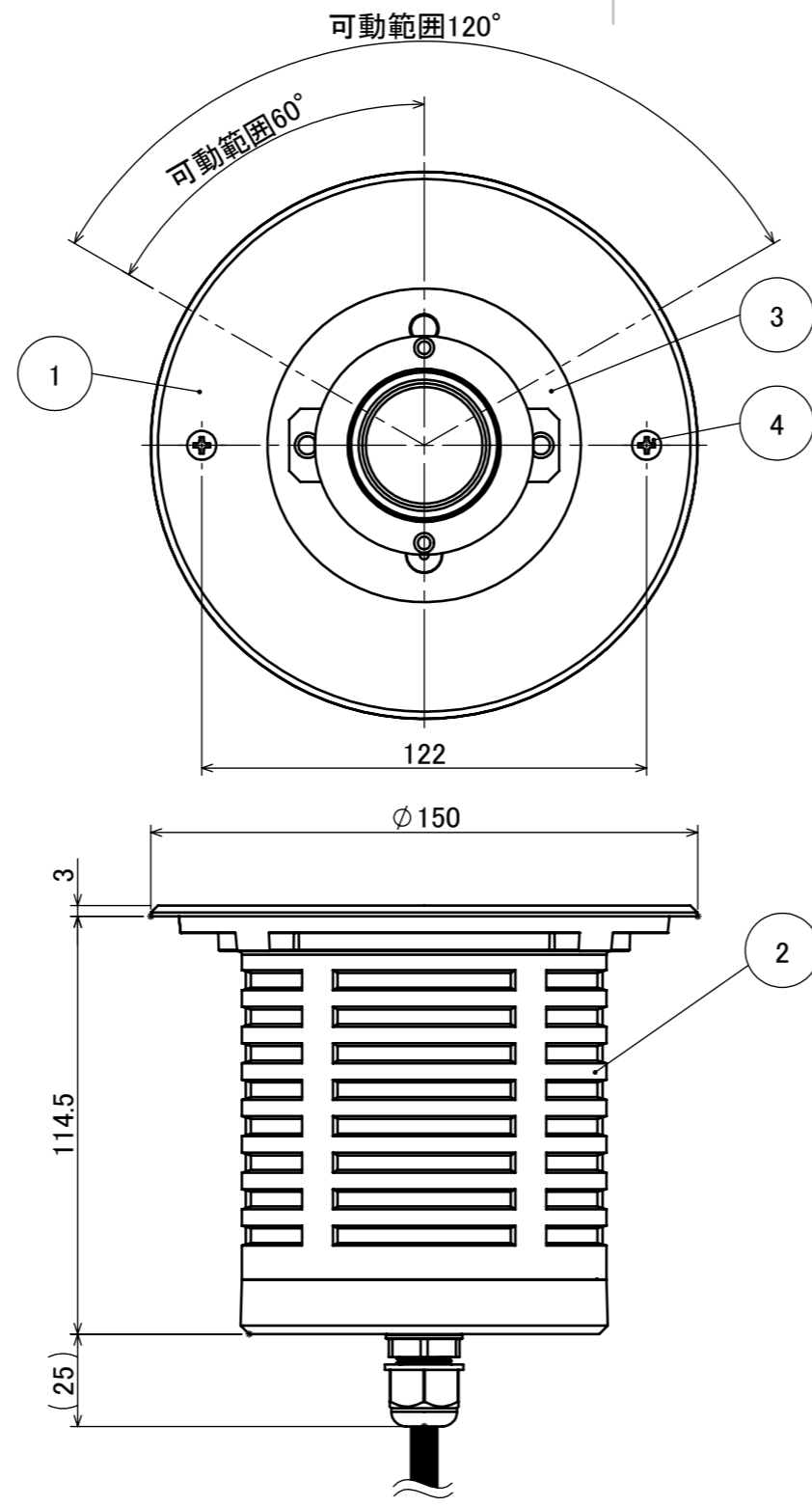


No.	部品名	個数	材質
1	天板	1	ステンレス
2	本体	1	ADC12
3	カバー	1	ガラス
4	皿ねじ M4×30	2	ステンレス
5	土台部	1	ABS樹脂



				名前 / NAME		消費電力 / POWER CONSUMPTION		品番 / PART NO.	
				検認	原	約3.8W		HFF-D34S	
				検認	小林	光源 / LIGHT		色 / COLOR	
				設計	小林	モジュール:電球色		シルバー	
				製図	青木	重量 / WEIGHT		品名 / DRAWING NAME	
				NO.	改定履歴 / REVISION HISTORY	約1.7kg		グランドライト 100V オルテック S ユニバーサル	
				日付	名前 / NAME	投影法 / PROJECTION	尺度 / SCALE	DiGiTEC	
				日付	2022/03/08		1:2	TAKASHO DIGITEC CO.,LTD.	
				1	2			1/1	