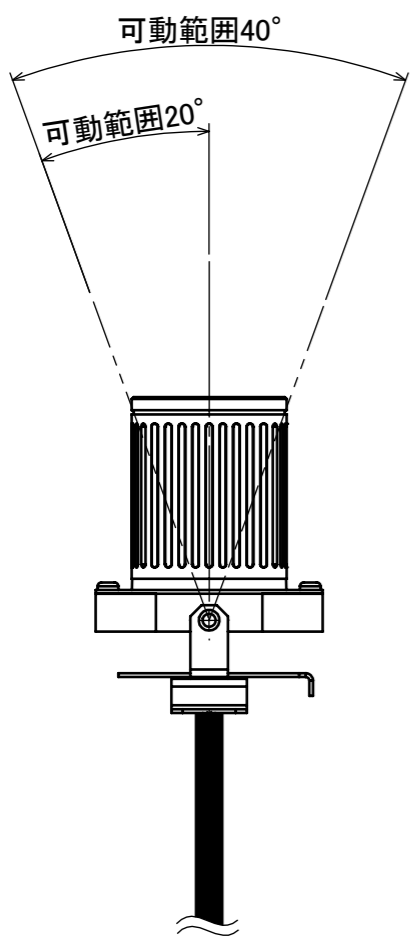
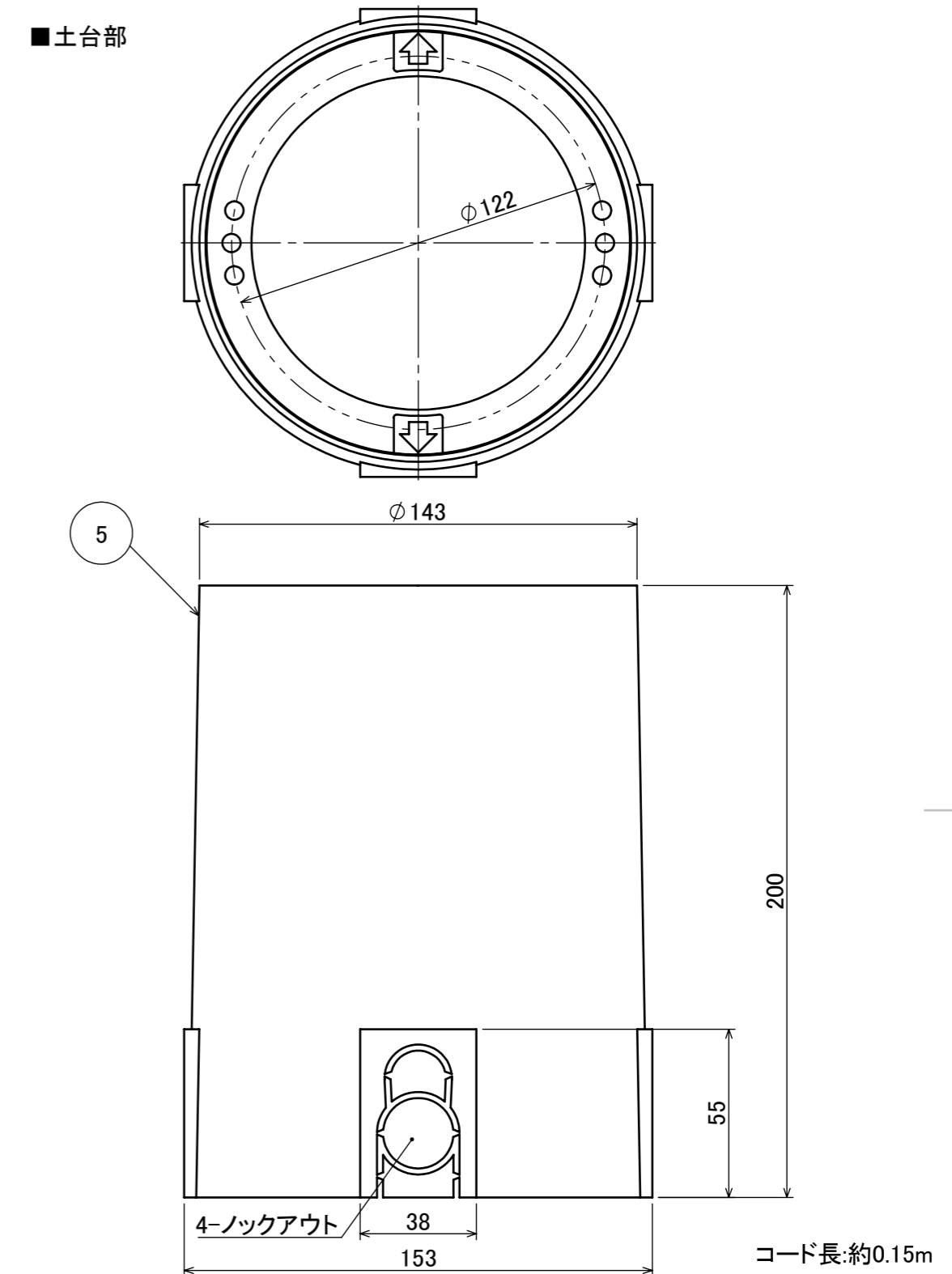
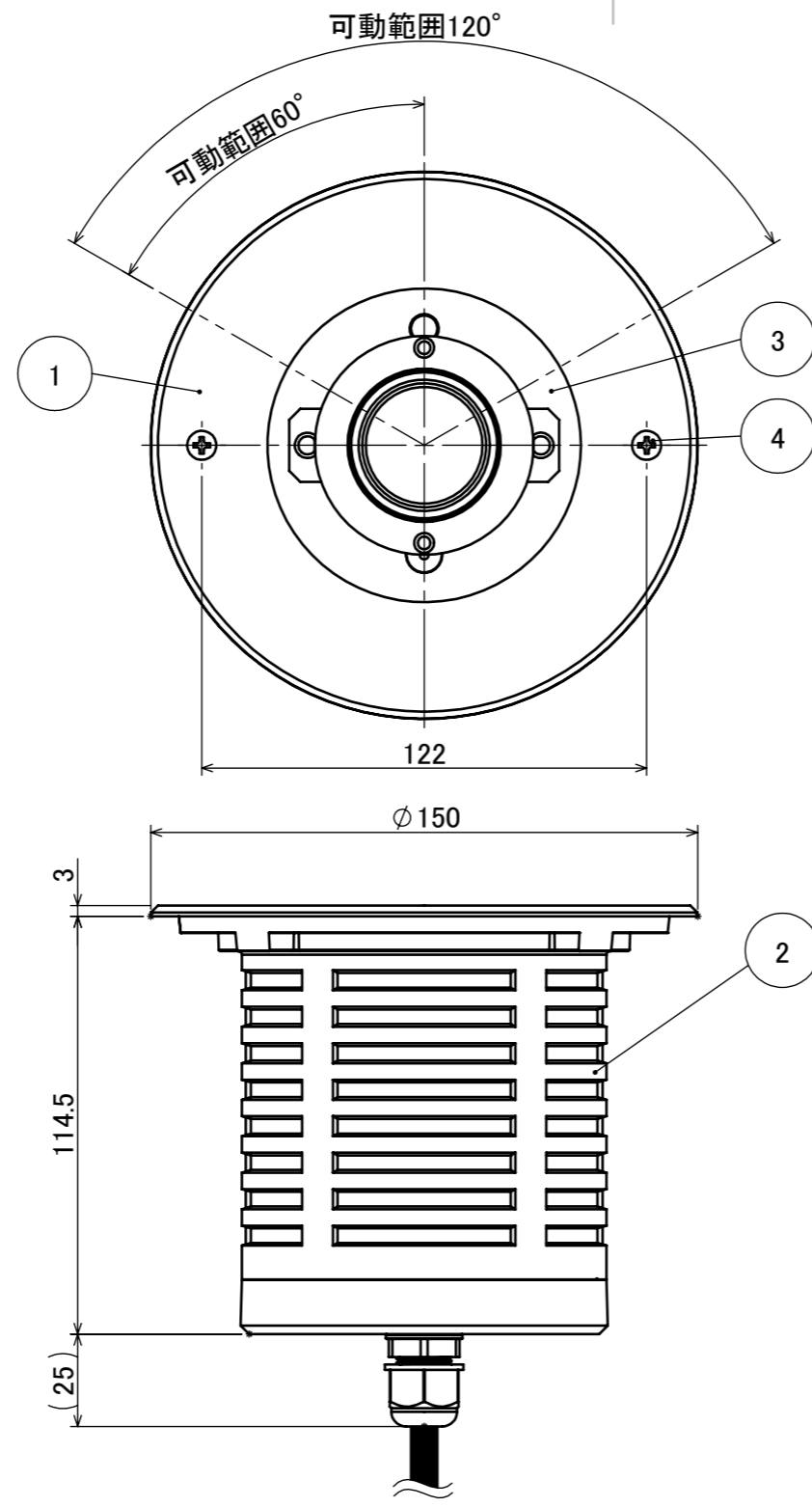
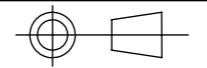


No.	部品名	個数	材質
1	天板	1	ステンレス
2	本体	1	ADC12
3	カバー	1	ガラス
4	皿ねじ M4×30	2	ステンレス
5	土台部	1	ABS樹脂



				名前 / NAME		消費電力 / POWER CONSUMPTION		品番 / PART NO.	
				検認	原	約5.5W		HFF-D35S	
				検認	小林	光源 / LIGHT		色 / COLOR	
				設計	小林	モジュール:電球色		シルバー	
				製図	青木	重量 / WEIGHT		品名 / DRAWING NAME	
				日付	2022/03/17	約1.7kg		グランドライト 100V オルテック M ユニバーサル	
NO.				改定履歴 / REVISION HISTORY		投影法 / PROJECTION		尺度 / SCALE	
				日付		1:2		DiGiTEC TAKASHO DIGITEC CO.,LTD.	



1/1