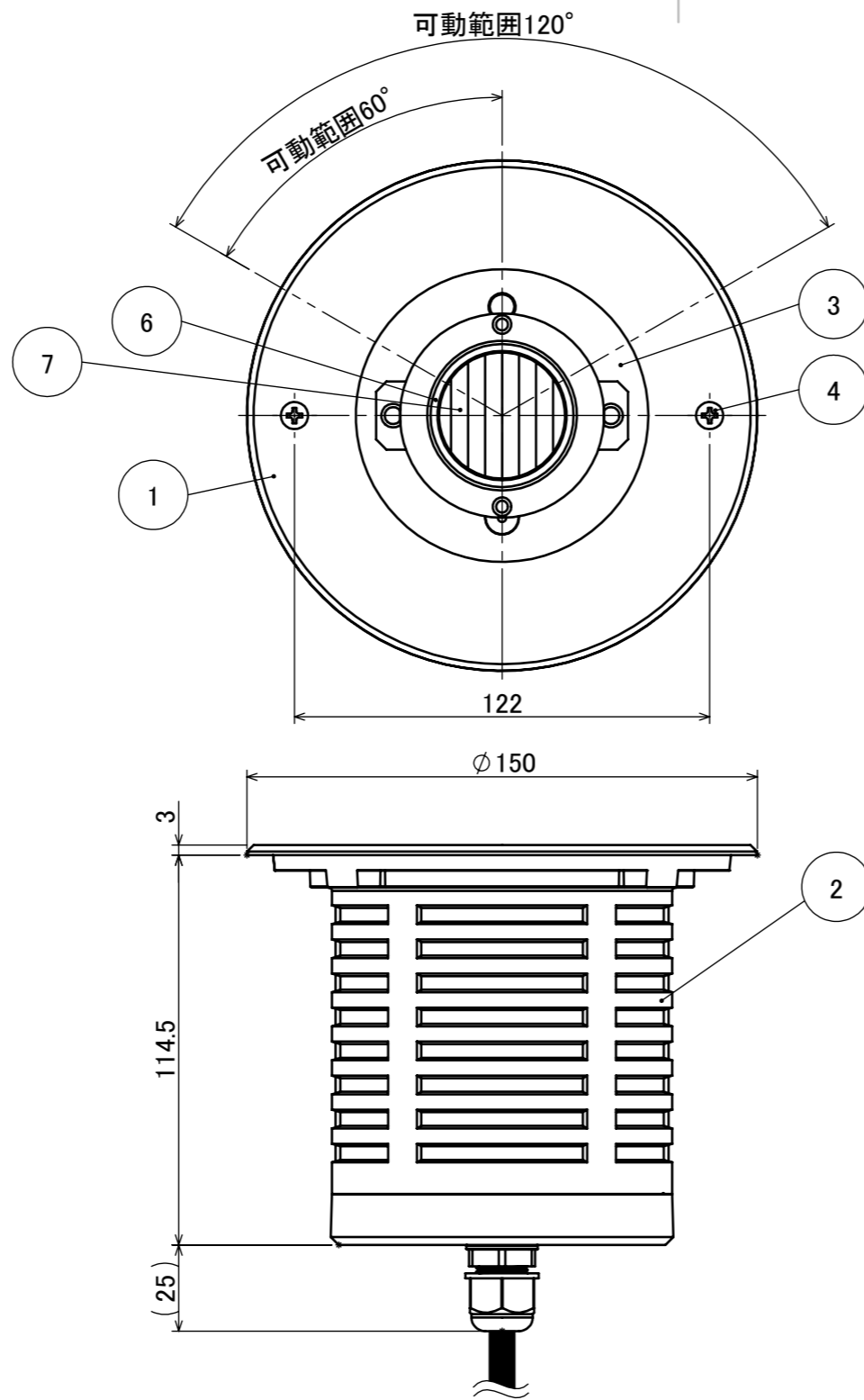
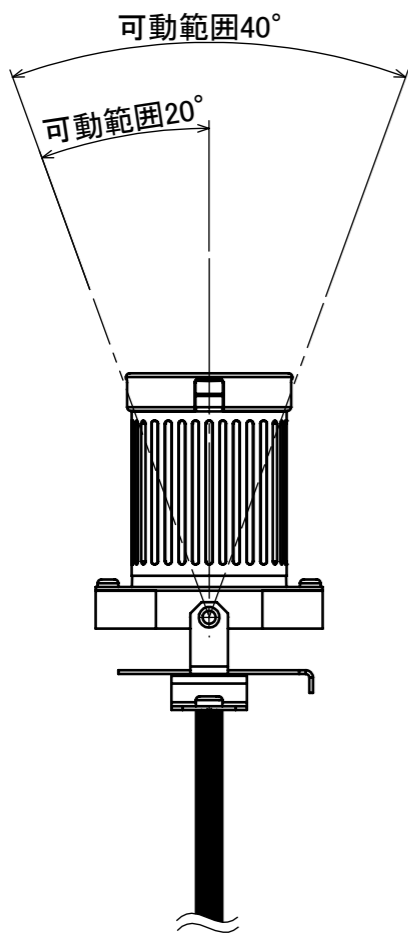
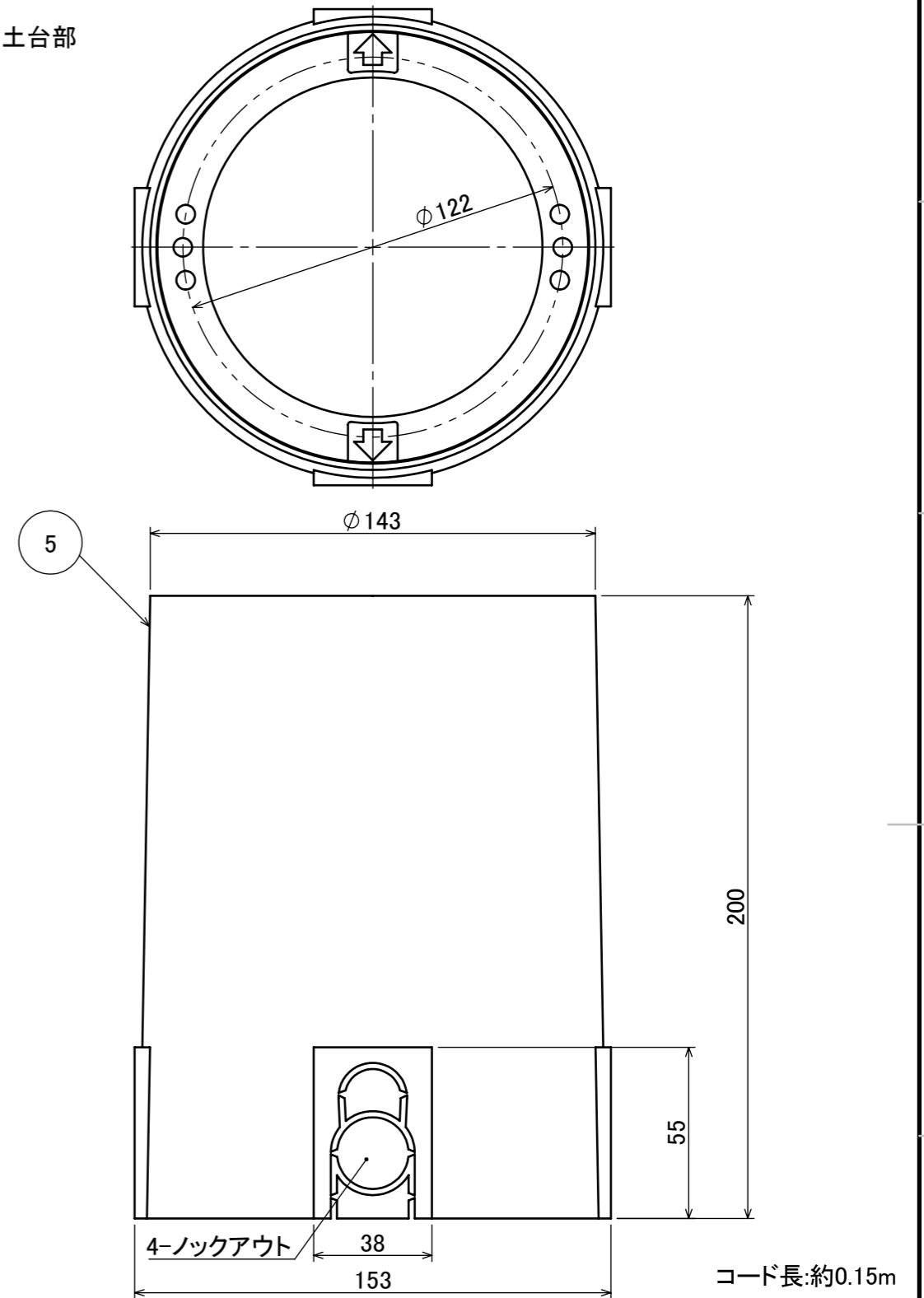


No.	部品名	個数	材質
1	天板	1	ステンレス
2	本体	1	ADC12
3	カバー	1	ガラス
4	皿ねじ M4×30	2	ステンレス
5	土台部	1	ABS樹脂
6	ホルダー	1	PC
7	スプレッドレンズ	1	ガラス



■土台部



				名前 / NAME		消費電力 / POWER CONSUMPTION		品番 / PART NO.	
				検認	原	約3.8W		HFF-D36S	
				検認	小林	光源 / LIGHT		色 / COLOR	
				設計	小林	モジュール:電球色		シルバー	
				製図	青木	重量 / WEIGHT		品名 / DRAWING NAME	
				日付	2022/03/17	約1.7kg		グラントライト 100V オルテック S ユニバーサル スプレッドレンズ付	
NO. 改定履歴 / REVISION HISTORY				日付	名前 / NAME	投影法 / PROJECTION	尺度 / SCALE	DiGiTEC TAKASHO DIGITEC CO.,LTD.	
							1:2	1/1	