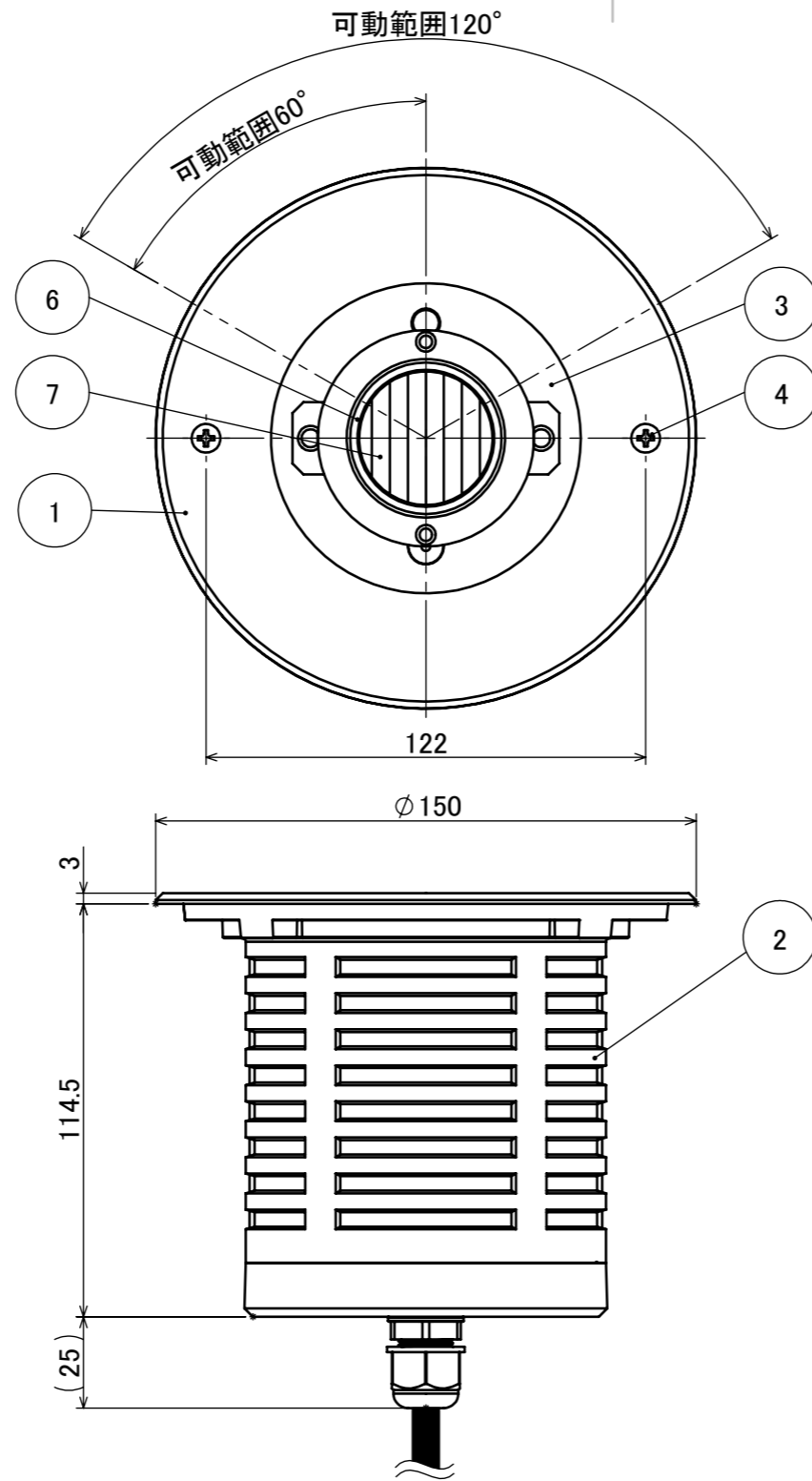
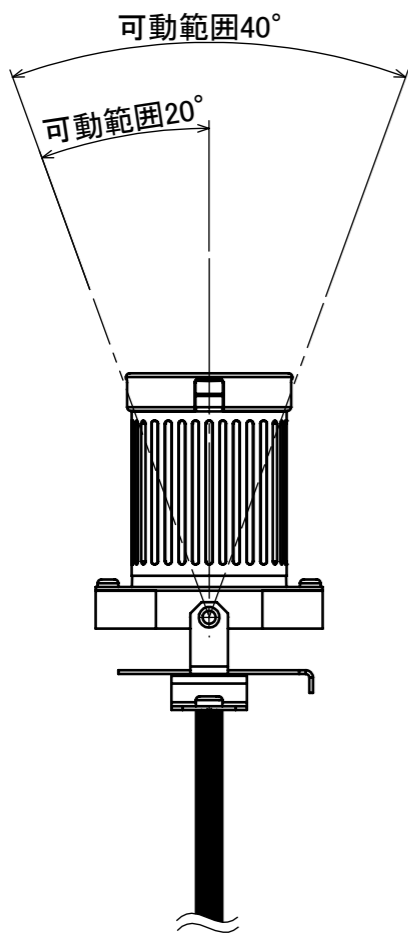
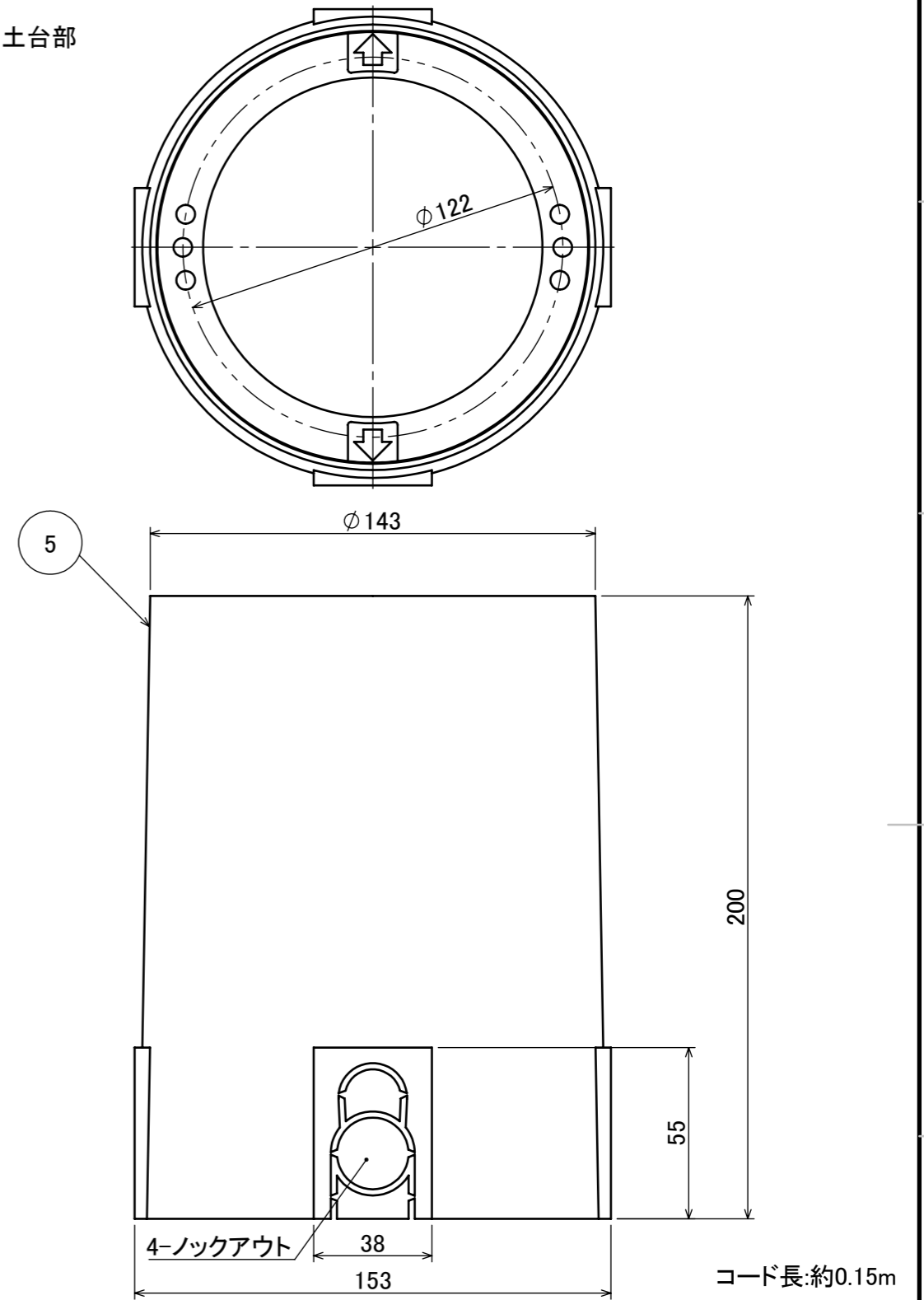


No.	部品名	個数	材質
1	天板	1	ステンレス
2	本体	1	ADC12
3	カバー	1	ガラス
4	皿ねじ M4×30	2	ステンレス
5	土台部	1	ABS樹脂
6	ホルダー	1	PC
7	スプレッドレンズ	1	ガラス



■土台部



名前 / NAME		消費電力 / POWER CONSUMPTION		品番 / PART NO.	
検認	原	約5.5W		HFF-D37S	
検認	小林	光源 / LIGHT		色 / COLOR	
設計	小林	モジュール:電球色		シルバー	
製図	青木	重量 / WEIGHT		品名 / DRAWING NAME	
NO.	改定履歴 / REVISION HISTORY	日付	名前 / NAME	日付	2022/03/17
		約1.7kg		グラントライト 100V オルテック Mユニバーサル スプレッドレンズ付	
		投影法 / PROJECTION	尺度 / SCALE	 <b>DiGiTEC</b> TAKASHO DIGITEC CO.,LTD.	
			1:2		