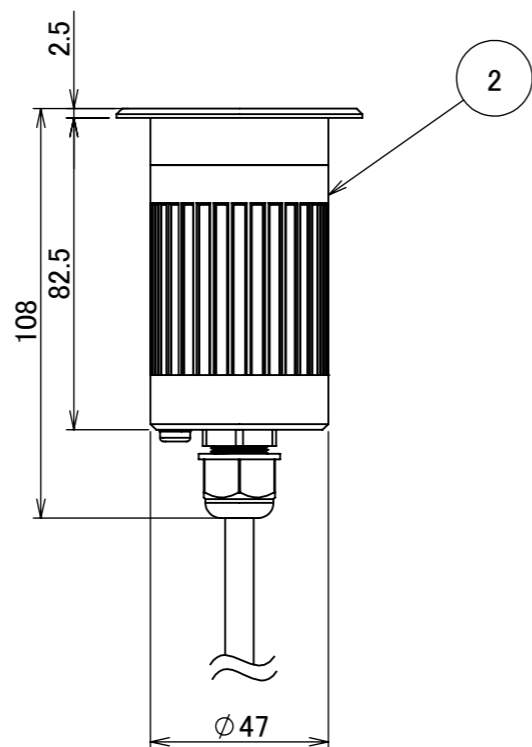
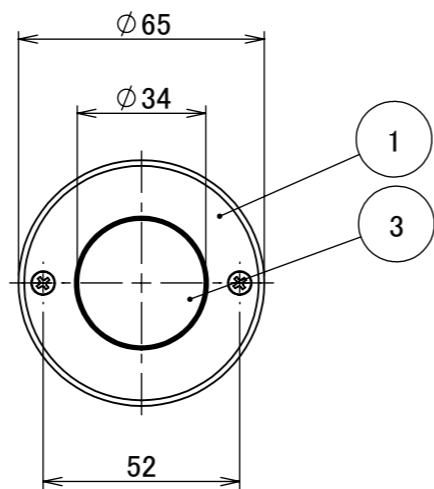
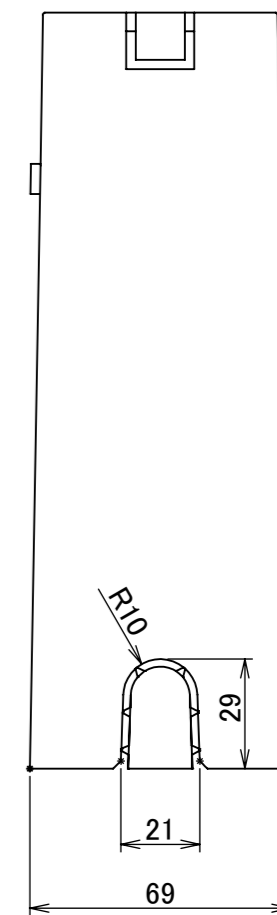
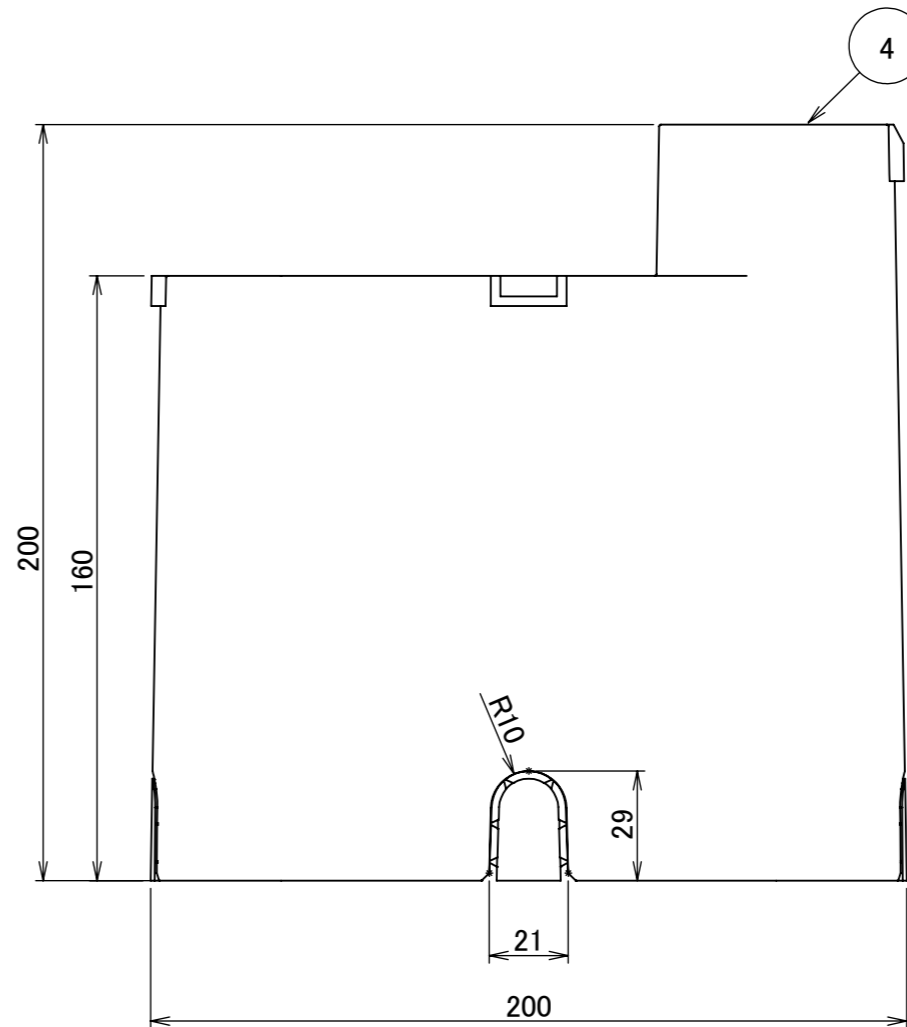
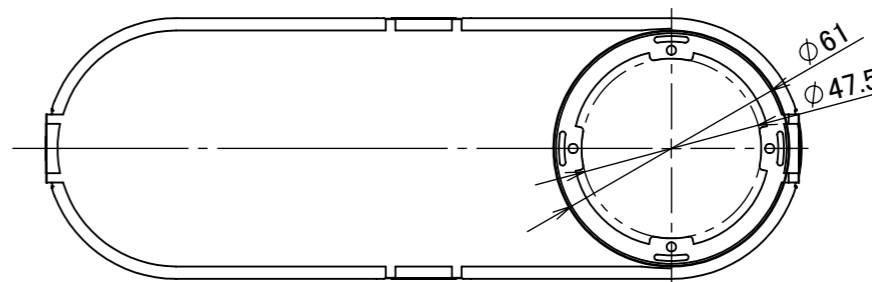


No.	部品名	個数	材質
1	天板	1	ステンレス
2	本体	1	ADC12
3	透明ガラス	1	ガラス
4	スリムボックス	1	ABS



コード長:約0.2m



				名前 / NAME		消費電力 / POWER CONSUMPTION		品番 / PART NO.	
				検認	原	1.3W		HFF-D48S/HFF-D50S	
				検認	小林	光源 / LIGHT		色 / COLOR	
				検認	小林	モジュール:電球色		シルバー	
				設計	小林	重量 / WEIGHT		品名 / DRAWING NAME	
				製図	青木	約0.6kg		グランドライト オルテック XS 100V 広角/狭角	
				NO.	改定履歴 / REVISION HISTORY	日付	名前 / NAME	日付	2022/3/2
				投影法 / PROJECTION		尺度 / SCALE		 <b>DiGiTEC</b> <small>TAKASHO DIGITEC CO.,LTD.</small>	
						1:2		1/1	