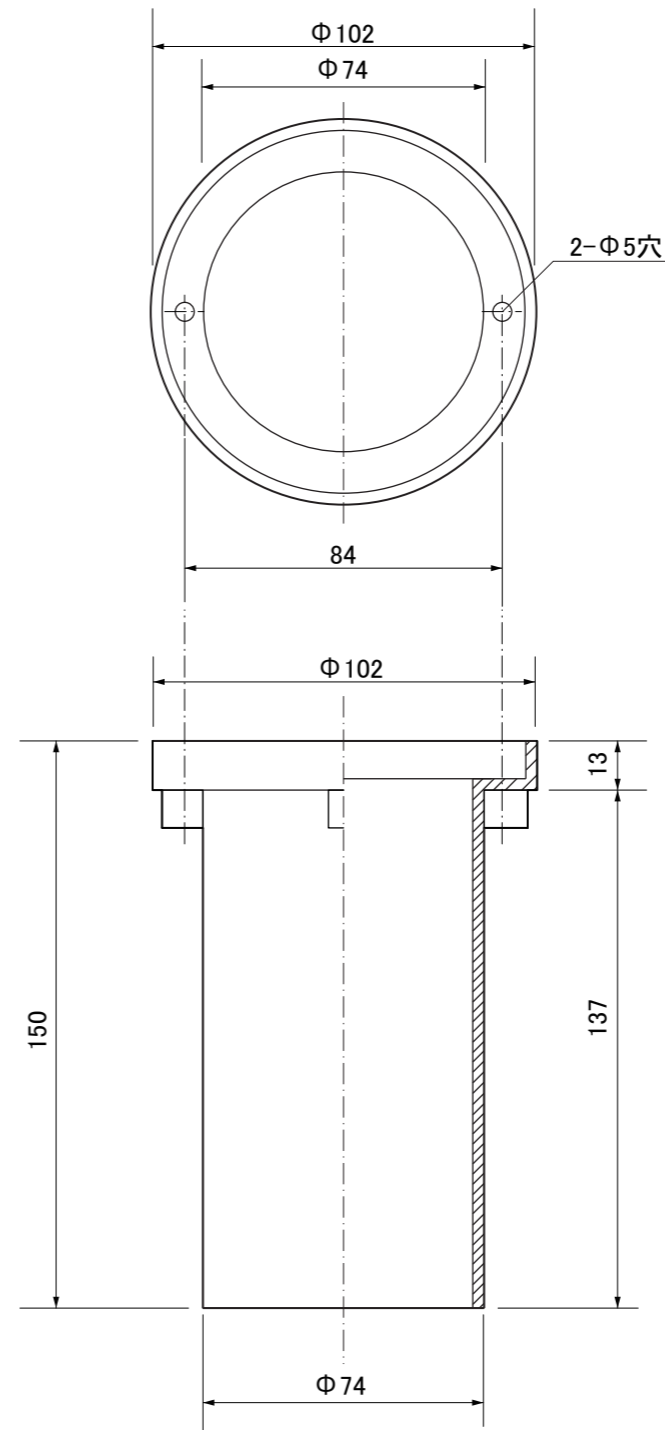
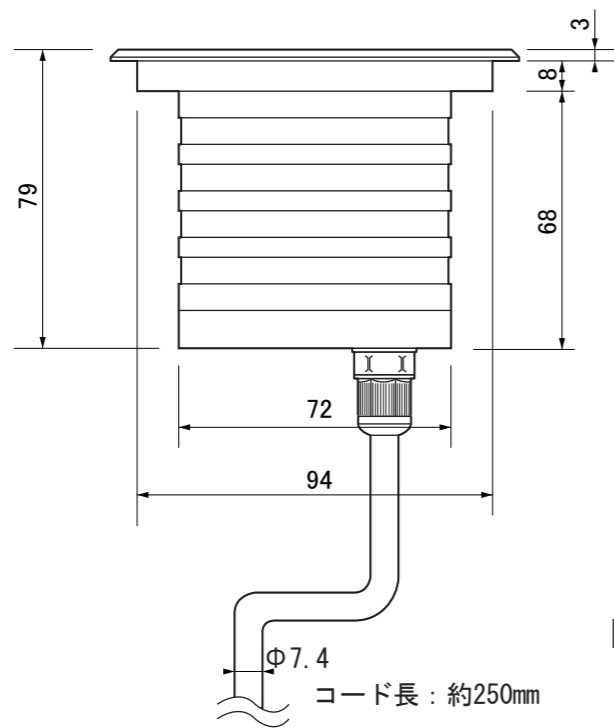


【本体上面図】



【土台部上面図】



【本体正面図】

【土台部正面図】

寸法数値：mm表記
寸法公差：±0.5mm

備 考 欄	③	2013.7.1	使用電球 / LED 1W(3球)	日付	2013 年 7 月 1 日			品番	HFF-W/D02S
	②	2013.7.1	材質 / ステンレス、アルミ、強化ガラス	製図	検図	承認	図 番 尺 度	品 名	LEDグランドライト2型 15mm厚ガラス仕様(白/電)
	①	2013.7.1	重量 / 約0.8kg	垣端	真鍋	古澤			
	符号	日付	記事						



株式会社タカショー
和歌山県海南市南赤坂20-1
TEL. 073-482-4128 (代)
FAX. 073-486-2560 (代)