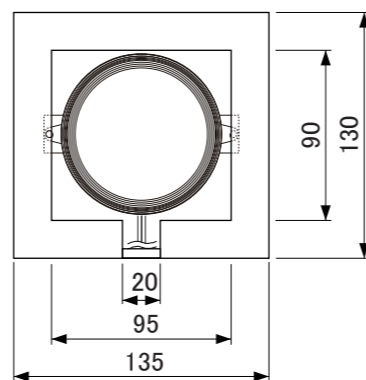


【断面図】



コード長: 約0.3m

第三角法
寸法数値: mm表記
寸法公差: ±0.5mm

※焼き物の為サイズ等に若干の誤差があります。

備考欄	③	2016. 2. 15	消費電力 / 電球色: 約1.3W 庭ゆらぎ: 約1.2W	日付	2016 年 2 月 15 日			品番	HGA-D/Y06N
	②	2016. 2. 15	材質 / セラミック	製図	検図	承認	図番 尺度	品名	露地 岩肌 (電球色 / 庭ゆらぎ)
	①	2016. 2. 15	重量 / 約2.5kg	岩下	岩根	古澤			
	符号	日付	記事			1 : 4			



株式会社タカショー
和歌山県海南市南赤坂20-1
TEL. 073-482-4128 (代)
FAX. 073-486-2560 (代)