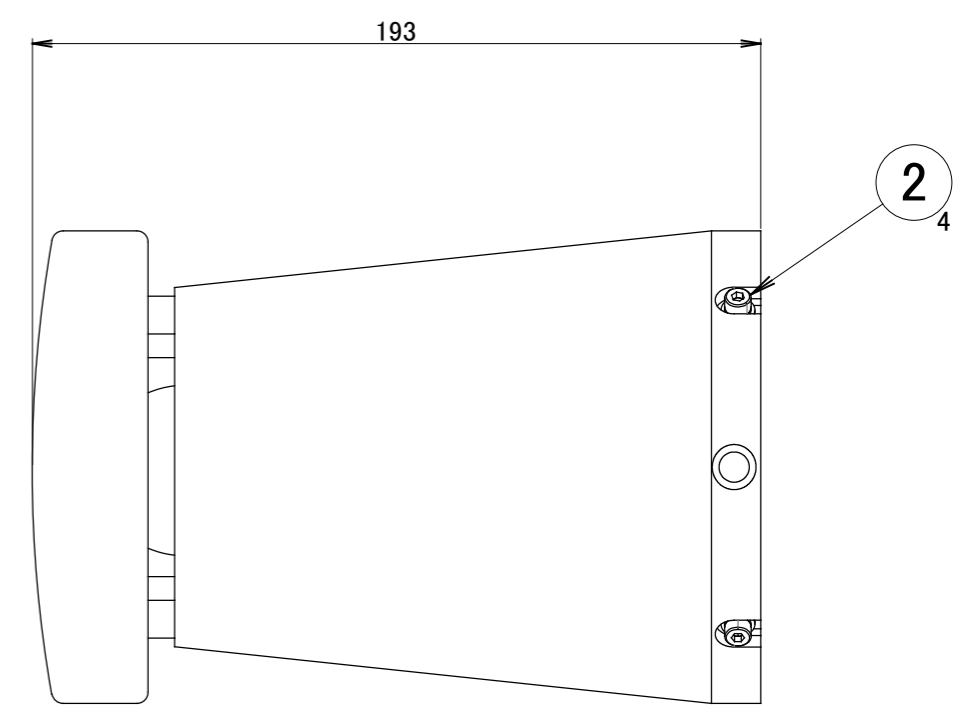
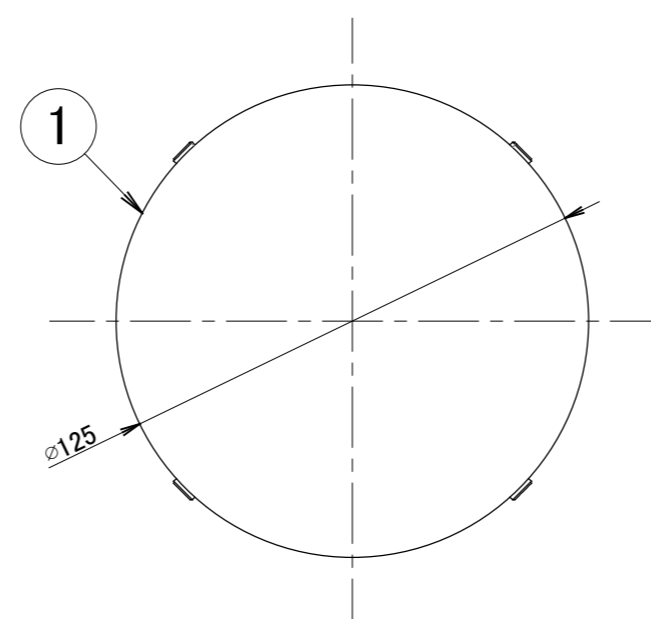
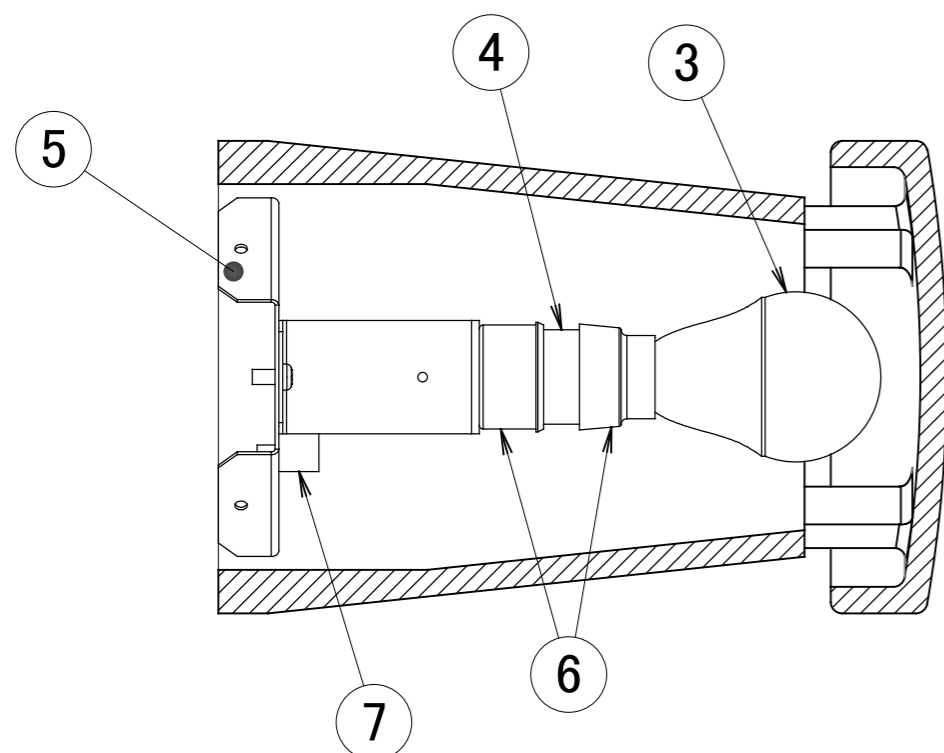


	1	2	3	4	5	6	7	8
A	No.	部品名	個数	材質				
	1	本体	1	陶器				
B	2	ワッシャー付六角ねじ M4×15	4	SUS				
	3	電球	1	-				
	4	ソケット(E14)	1	陶器				
	5	ベースプレート	1	SUS				
	6	パッキン	2	シリコンゴム				
	7	コードクランプ	1	ナイロン				



		名前 / NAME		消費電力 / POWER CONSUMPTION		品番 / PART NO.	
		検認	原	約4W		HGA-D13N	
		検認	小林	光源 / LIGHT		色 / COLOR	
		設計	小林	LED電球: 電球色		砂天目	
		製図	岩下	重量 / WEIGHT		品名 / DRAWING NAME	
		NO.	改定履歴 / REVISION HISTORY	日付	名前 / NAME	日付	2019/1/22
		1		2		3	
		4		5		6	
		7		8			
				投影法 / PROJECTION		尺度 / SCALE	
						1 : 2	
						1/1	