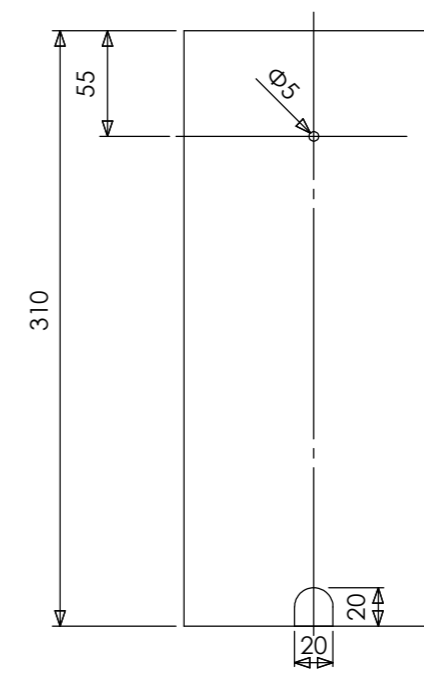
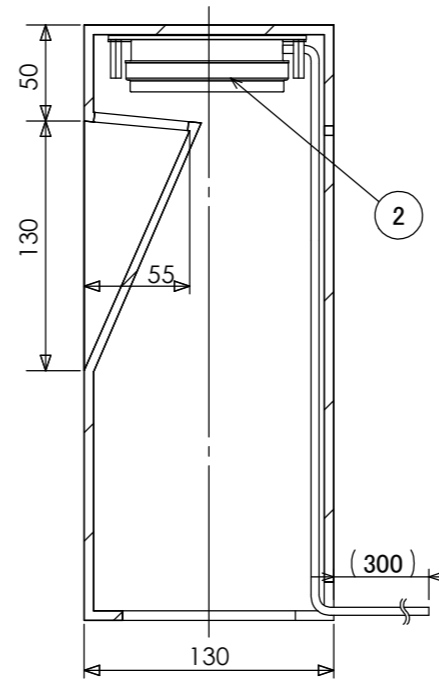
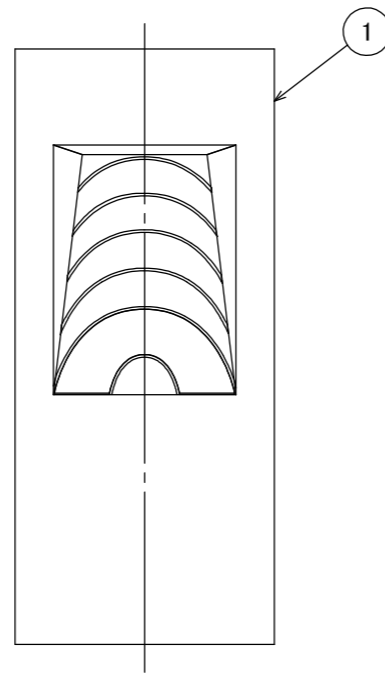
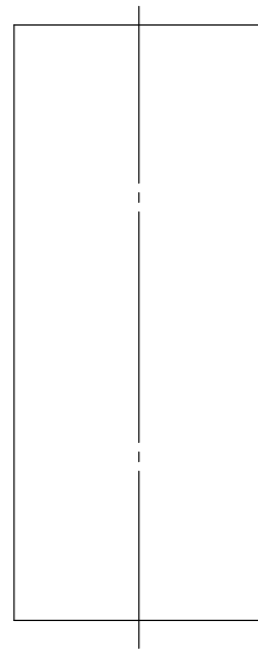
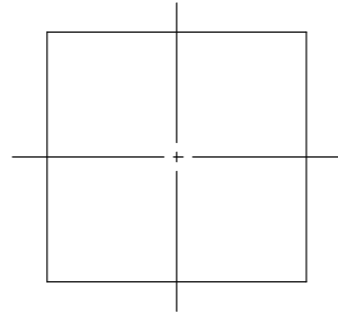


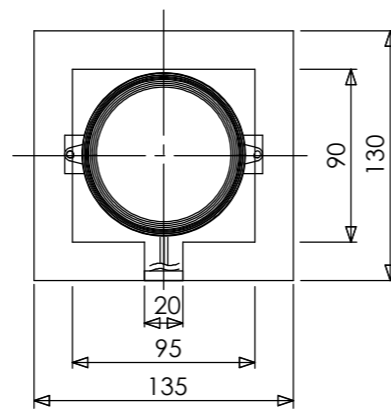
安全に関するご注意

- ・電線コード接続部は器具内に収めてください。
- ・ライト本体や電源コードをモルタルで固定しないでください。



【断面図】

※焼き物の為サイズ等に若干の誤差があります。



コード長:0.3m

					消費電力	1.9W	品番
					入力電圧	DC24V	HGA-D24N
					光源	LED	
					色温度	2700K	品名
					定格光束	—	露地 24V 電球色 岩肌
					配光角	—	
					動作温度	40°C	器具色
					塗装グレート	—	岩肌
					重量	2.5kg	
②	LEDコアモジュール 24V	—	1	電球色	保護等級	IP55	特記事項
①	本体	セラミック	1	—	尺度	作成日	改訂日
NO.	部品名	材質	数量	備考	NTS	2024.12.25	