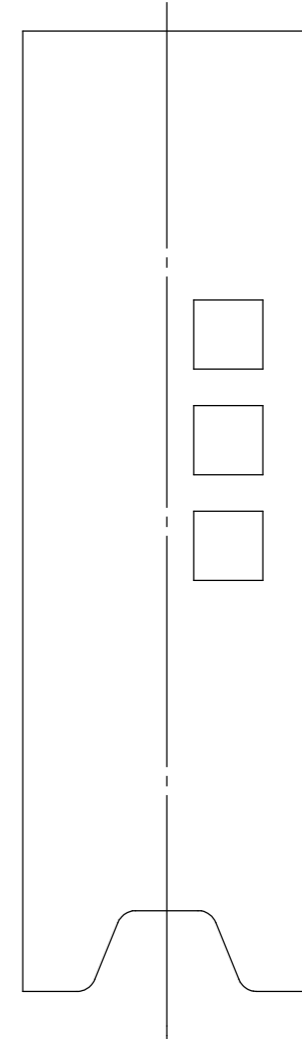
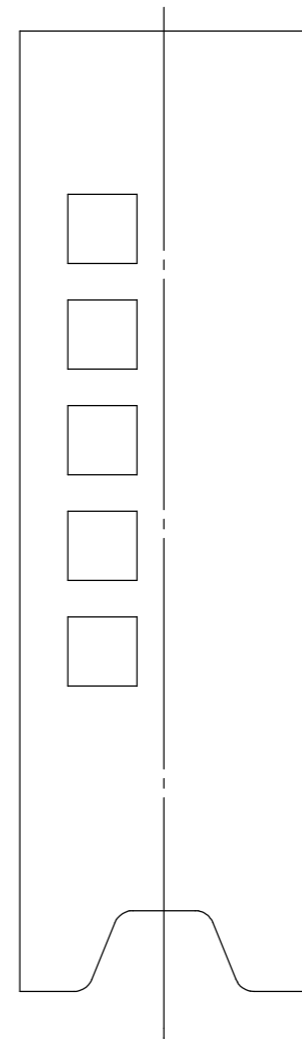
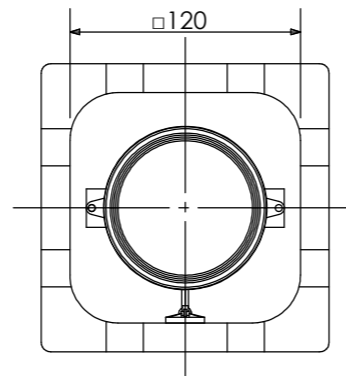
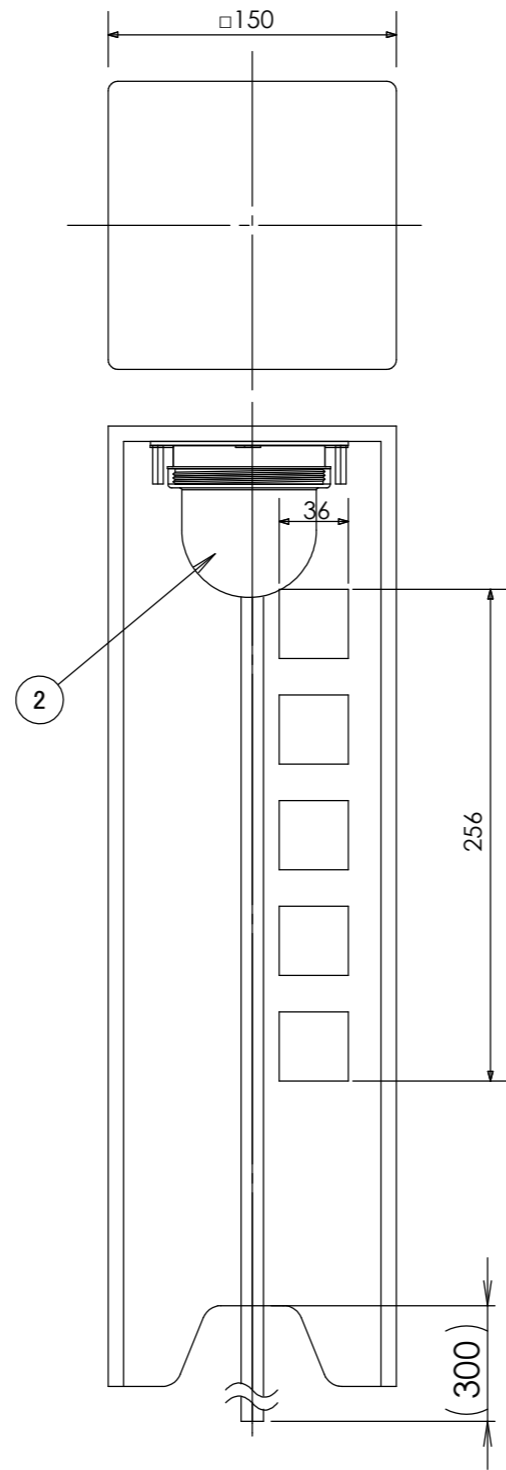
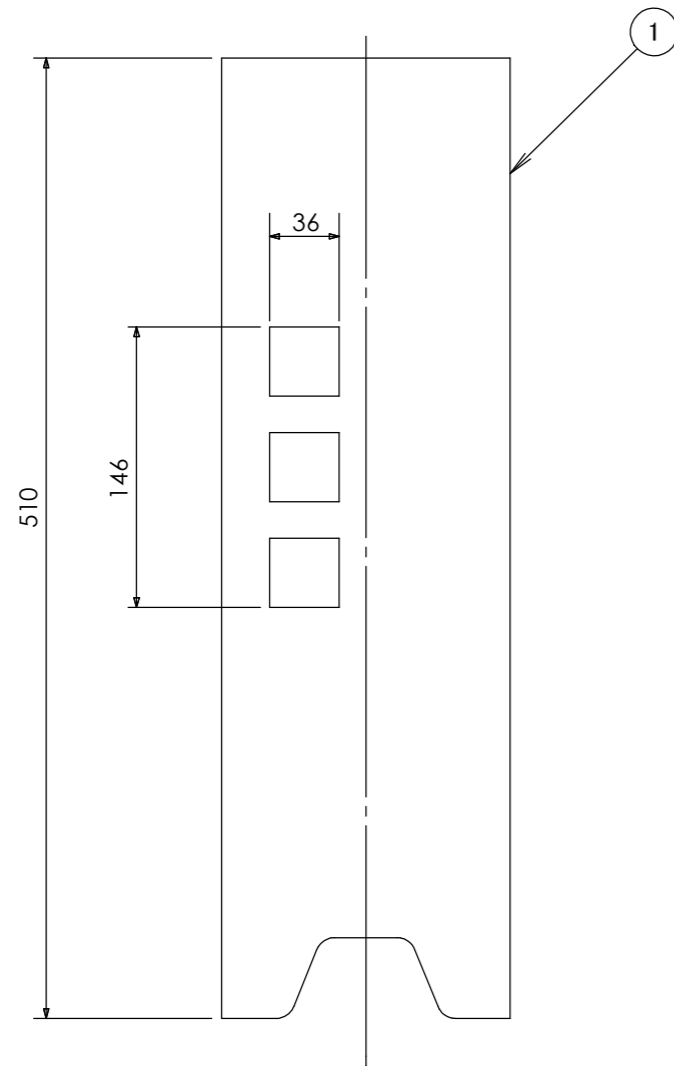


安全に関するご注意

- ・電線コード接続部は器具内に収めてください。
- ・ライト本体や電源コードをモルタルで固定しないでください。



コード長:0.3m

					消費電力	1.6W	品番
					入力電圧	DC24V	HGA-Y17S
					光源	LED	
					色温度	2700K	品名
					定格光束	—	月曜 24V 庭ゆらぎ 電球色 砂窯肌
					配光角	—	
					動作温度	40°C	器具色
					塗装グレード	—	砂窯肌
					重量	4.5kg	
②	LEDコアモジュール 24V	—	1	庭ゆらぎ 電球色	保護等級	IP55	特記事項
①	本体	セラミック	1	—	尺度	作成日	改訂日
NO.	部品名	材質	数量	備考	NTS	2024.12.25	