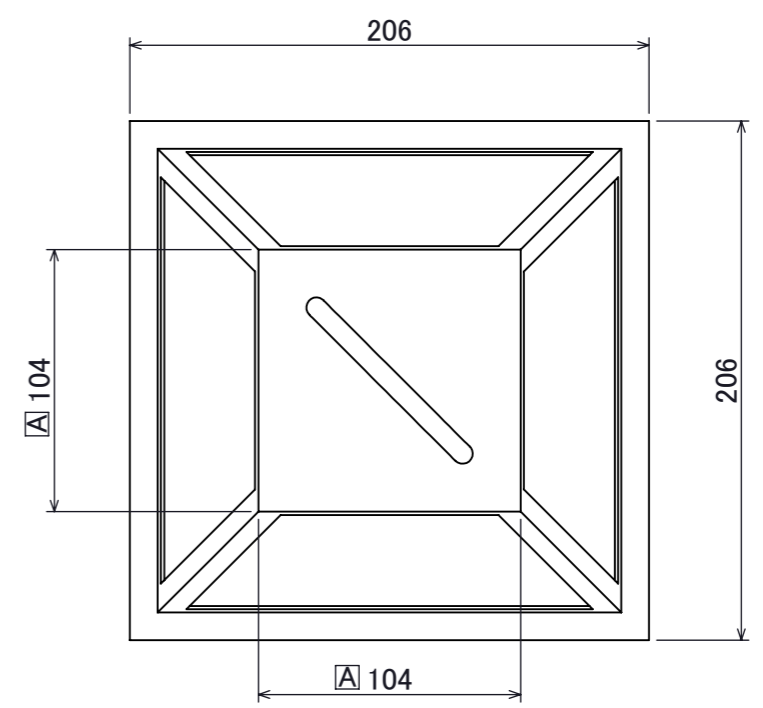
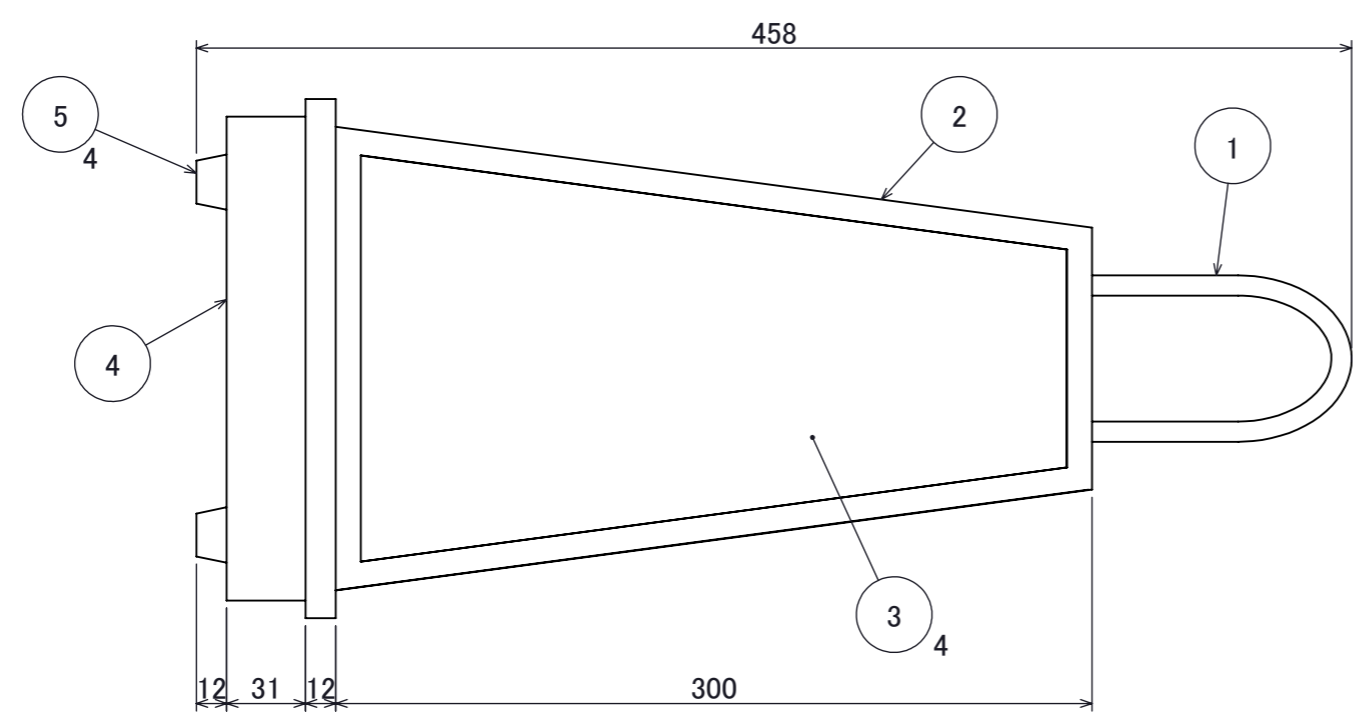


No.	部品名	個数	材質
1	取っ手	1	ステンレス
2	フレーム	1	ステンレス
3	カバー	4	アクリワロン
4	ベース	1	ステンレス
5	ゴム脚	4	ゴム



				名前 / NAME		消費電力 / POWER CONSUMPTION		品番 / PART NO.	
				検認	原	約1.2W		HGB-D01K	
				検認	小林	光源 / LIGHT		色 / COLOR	
				設計	小林	モジュール: 電球色(庭ゆらぎ)		-	
				製図	岩下	重量 / WEIGHT		品名 / DRAWING NAME	
						約1.5kg		結(ゆい)	
[A] 寸法修正 元52				23/09/07	岩下 小林 原	投影法 / PROJECTION		尺度 / SCALE	
NO. 改定履歴 / REVISION HISTORY				日付	名前 / NAME	[Symbol]		1:3	
				日付	2012/02/01	[Symbol]		1/1	

1	2	3	4	5	6	7	8
---	---	---	---	---	---	---	---