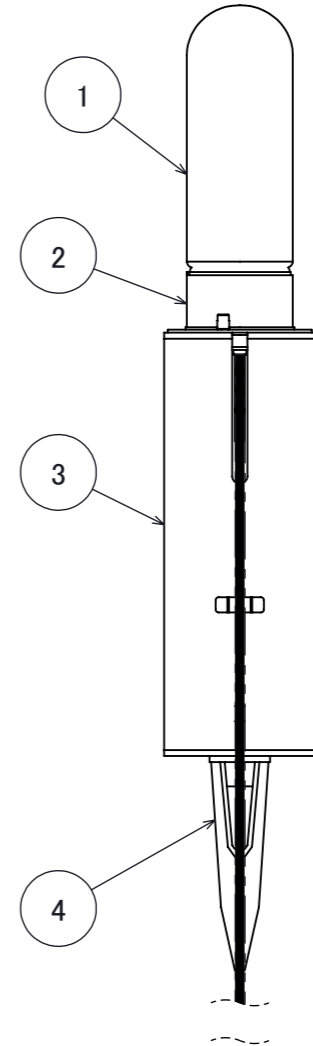
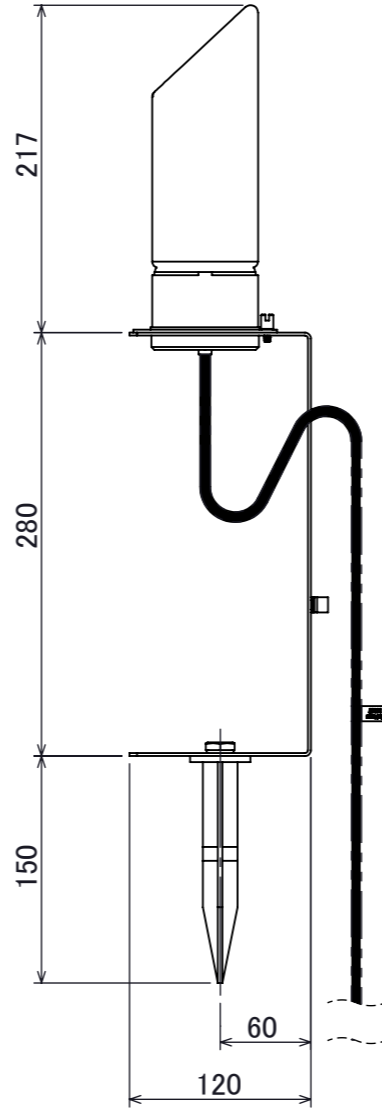
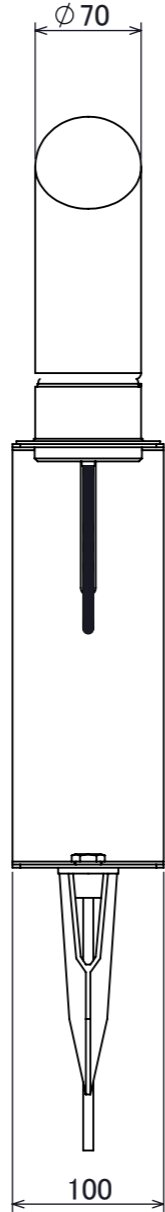
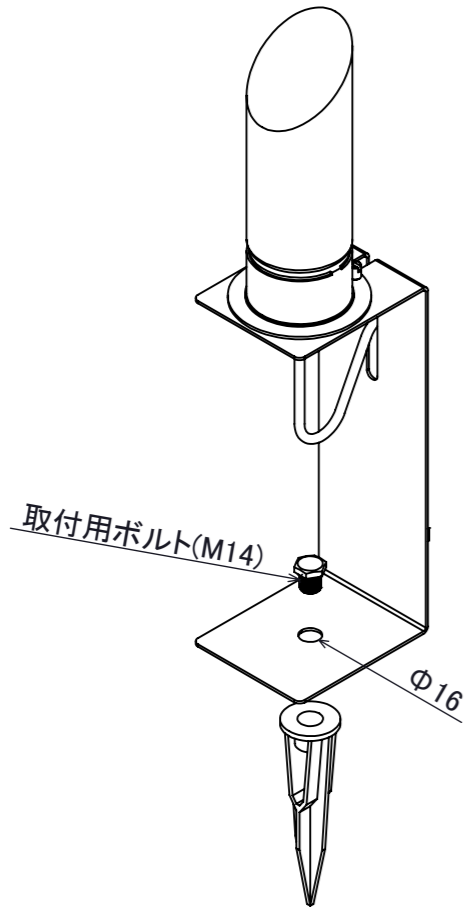
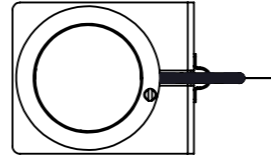


No.	部品名	個数	材質
1	グローブ	1	ガラス
2	ベース	1	アルミ
3	スタンド	1	ステンレス
4	スパイク	1	PET樹脂



名前 / NAME		消費電力 / POWER CONSUMPTION		品番 / PART NO.	
検認	原	約1.2W		HGB-D11D	
検認	小林	光源 / LIGHT		色 / COLOR	
設計	小林	G4電球 1球		ダークグレー	
製図	岩下	重量 / WEIGHT		品名 / DRAWING NAME	
NO.	改定履歴 / REVISION HISTORY	日付	名前 / NAME	日付	2023/07/13
		投影法 / PROJECTION		尺度 / SCALE	
		1:5		1/1	

