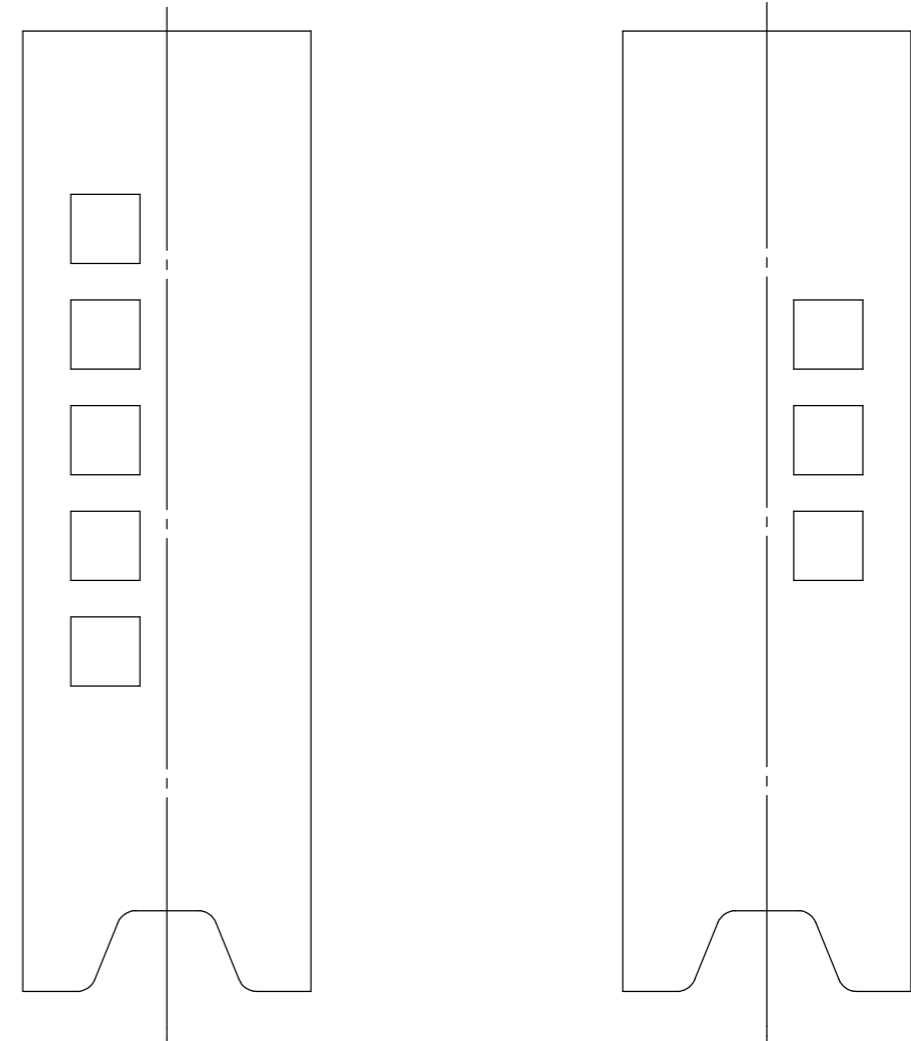
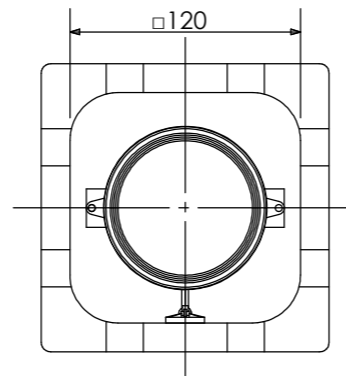
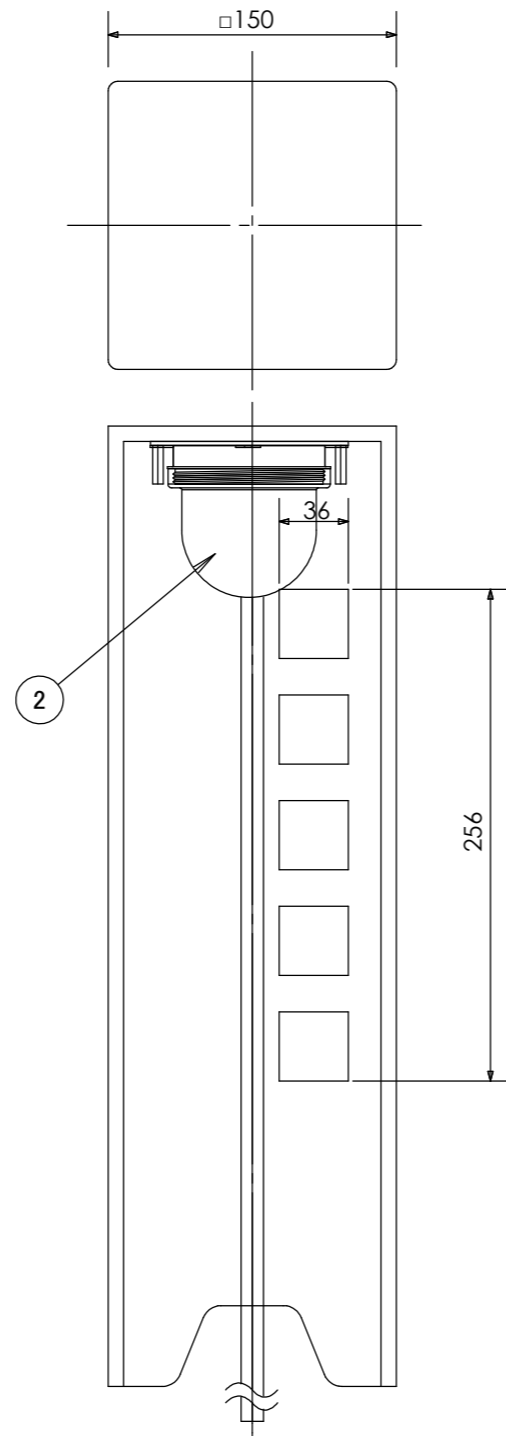
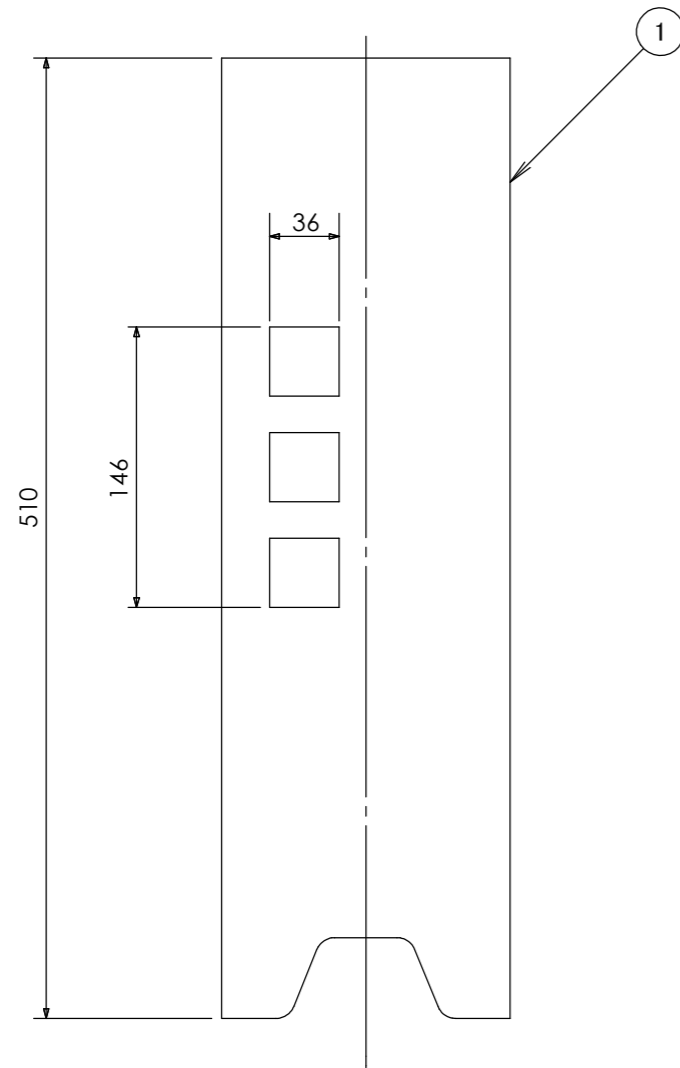


安全に関するご注意

- ・電線コード接続部は器具内に収めてください。
- ・ライト本体や電源コードをモルタルで固定しないでください。



コード長: 約7m(プラグ付)

					消費電力	1.4W	品番
					入力電圧	AC100V	HGC-H09K
					光源	LED	
					色温度	2000K	品名
					定格光束	—	月電 100V ほのあかり 瓦色
					配光角	—	
					動作温度	40°C	器具色
					塗装グレード	—	瓦色
					重量	4.0kg	
②	LEDコアモジュール 100V	—	1	ほのあかり	保護等級	IP55	特記事項
①	本体	セラミック	1	—	尺度	作成日	改訂日
NO.	部品名	材質	数量	備考	NTS	2024.12.25	