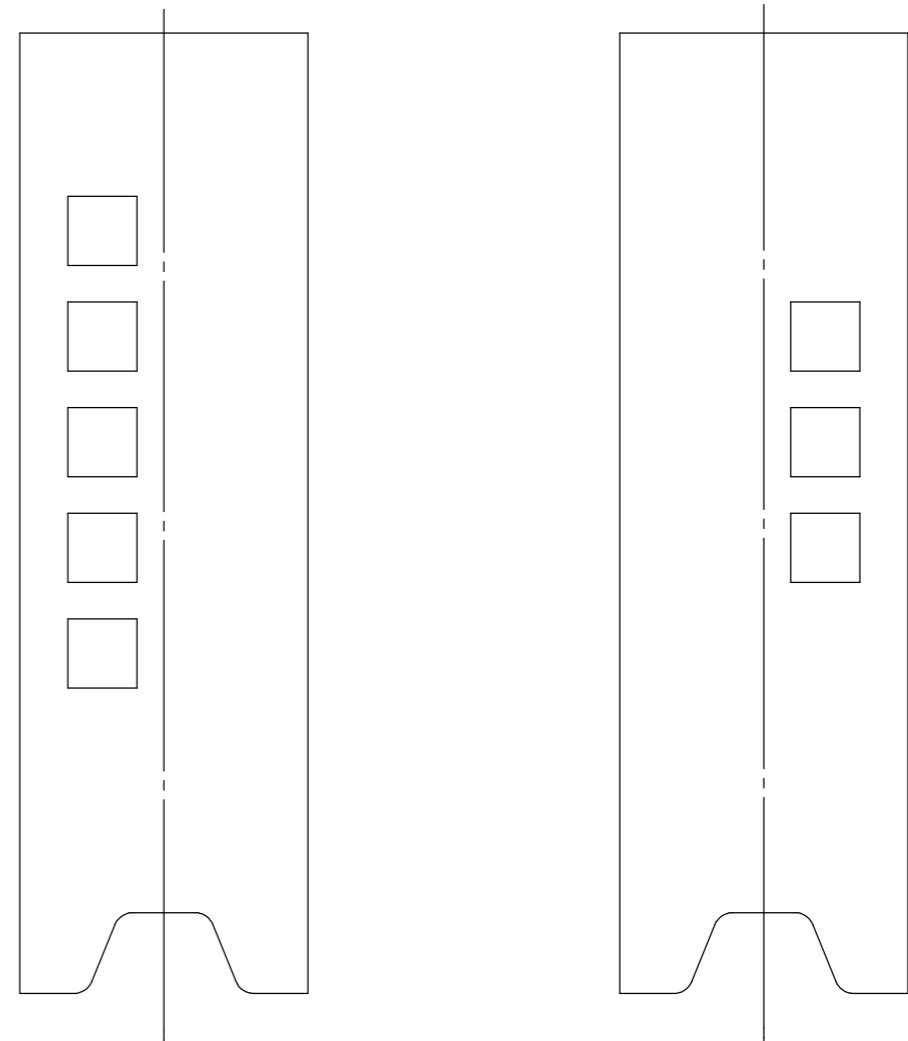
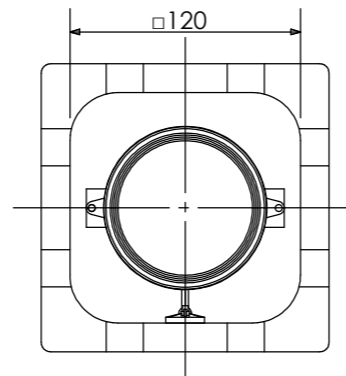
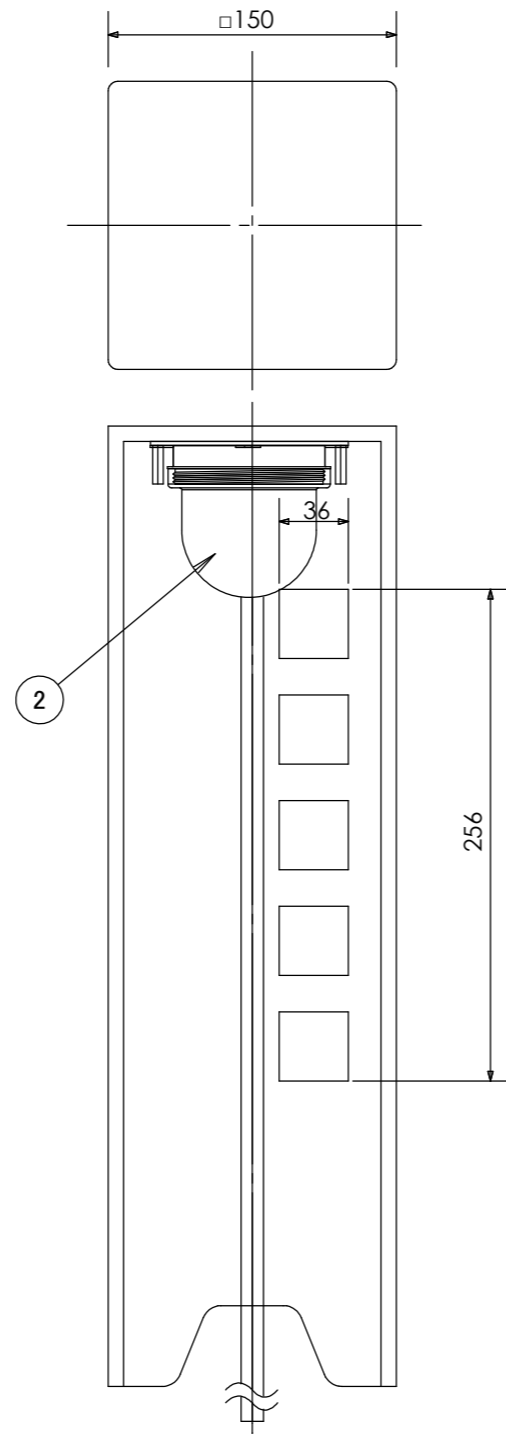
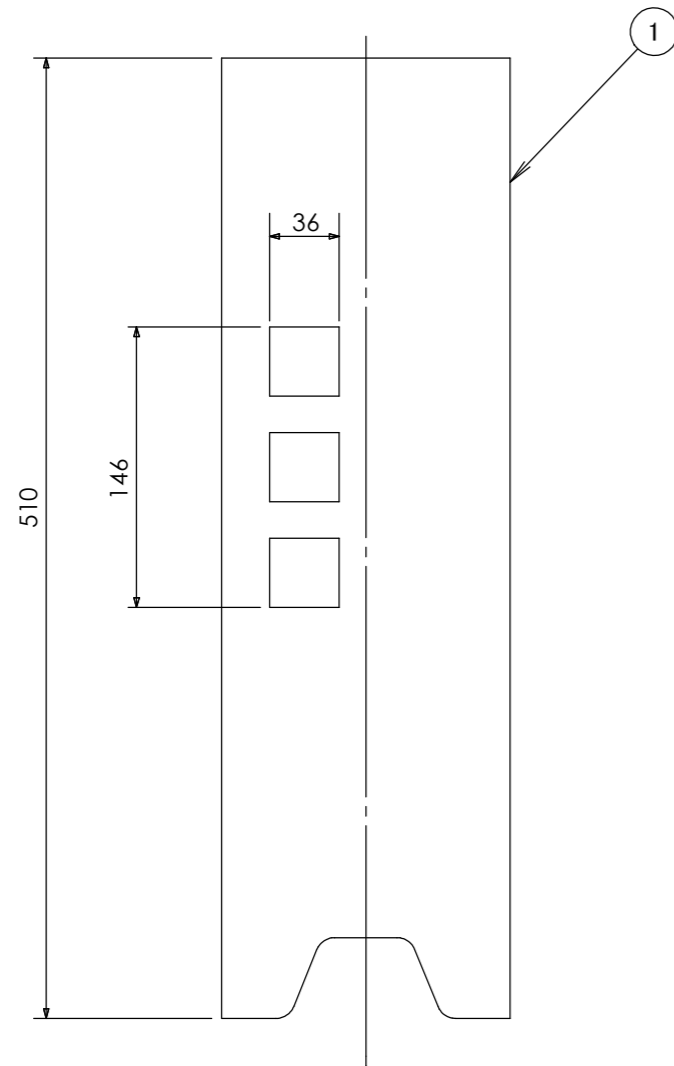


**安全に関するご注意**

- ・電線コード接続部は器具内に収めてください。
- ・ライト本体や電源コードをモルタルで固定しないでください。



コード長: 約7m(プラグ付)

|     |                 |       |    |       |        |            |                   |
|-----|-----------------|-------|----|-------|--------|------------|-------------------|
|     |                 |       |    |       | 消費電力   | 1.4W       | 品番                |
|     |                 |       |    |       | 入力電圧   | AC100V     | HGC-H09S          |
|     |                 |       |    |       | 光源     | LED        |                   |
|     |                 |       |    |       | 色温度    | 2000K      | 品名                |
|     |                 |       |    |       | 定格光束   | —          | 月電 100V ほのあかり 砂窯肌 |
|     |                 |       |    |       | 配光角    | —          |                   |
|     |                 |       |    |       | 動作温度   | 40°C       | 器具色               |
|     |                 |       |    |       | 塗装グレード | —          | 砂窯肌               |
|     |                 |       |    |       | 重量     | 4.5kg      |                   |
| ②   | LEDコアモジュール 100V | —     | 1  | ほのあかり | 保護等級   | IP55       | 特記事項              |
| ①   | 本体              | セラミック | 1  | —     | 尺度     | 作成日        | 改訂日               |
| NO. | 部品名             | 材質    | 数量 | 備考    | NTS    | 2024.12.25 |                   |