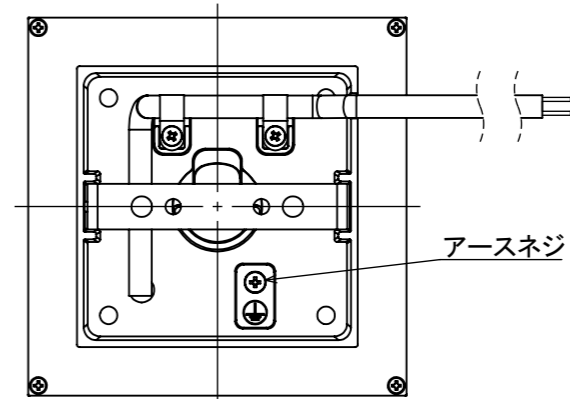
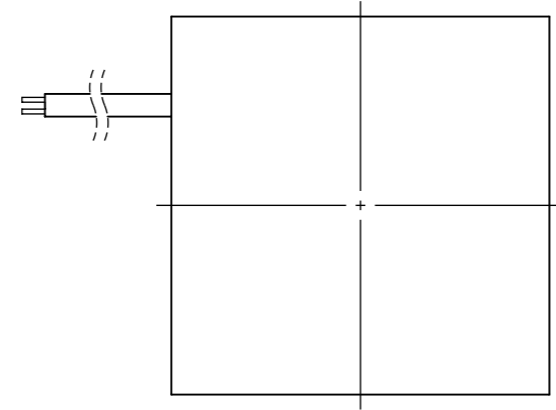
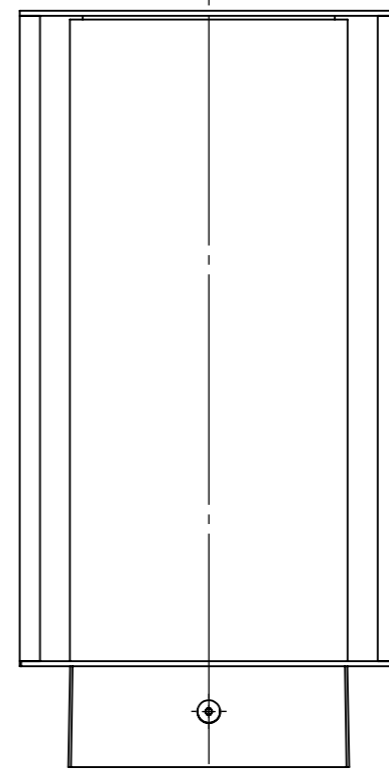
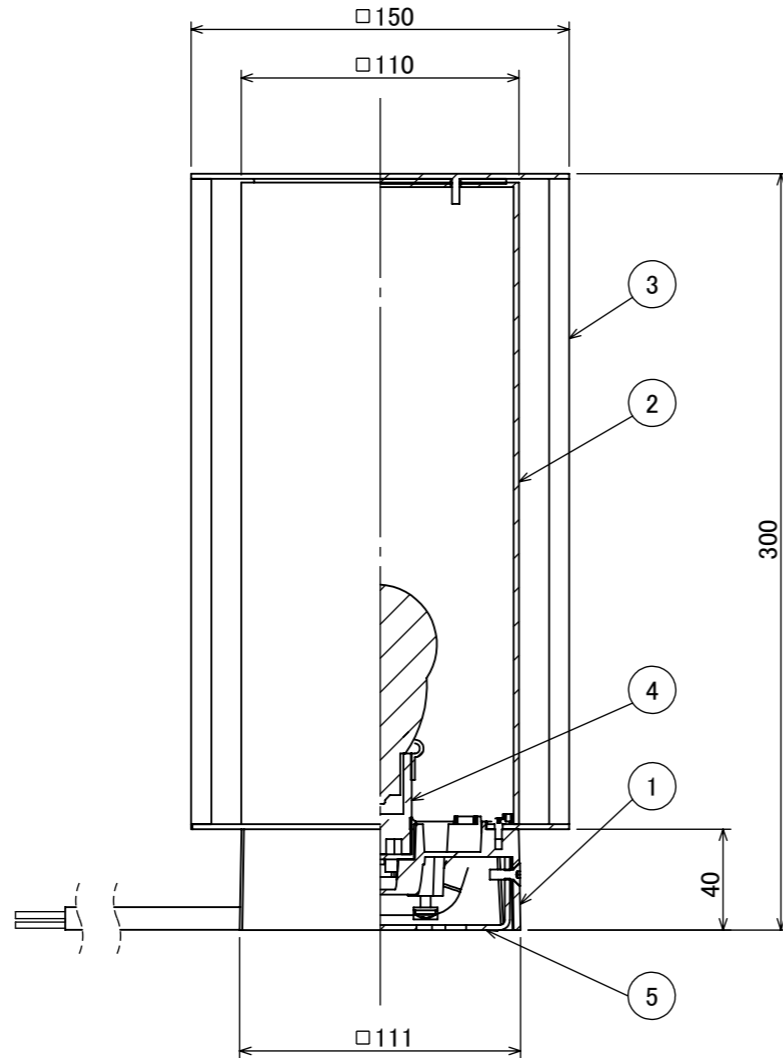


No.	部品名	個数	材質
1	本体	1	ADC12
2	セード	1	アクリル
3	枠	1	SUS
4	ソケット(E-17)	1	セラミック
5	取付金具	1	SUS



下面図



コード長: 10m

				名前 / NAME		消費電力 / POWER CONSUMPTION		品番 / PART NO.	
				検認	原	3.4W		HGD-D18K/B	
				検認	丸吉	光源 / LIGHT		色 / COLOR	
				設計	丸吉	LED電球(E-17):[HMB-D45N]		ブラック/ブラウン	
				製図	丸吉	重量 / WEIGHT		品名 / DRAWING NAME	
				日付	2024/03/15	約3.1kg		冴「SAE」100V コードプラグ無	
NO.				改定履歴 / REVISION HISTORY		投影法 / PROJECTION		尺度 / SCALE	
								1:3	
								1/1	

**DiGiTEC**  
TAKASHO DIGITEC CO.,LTD.