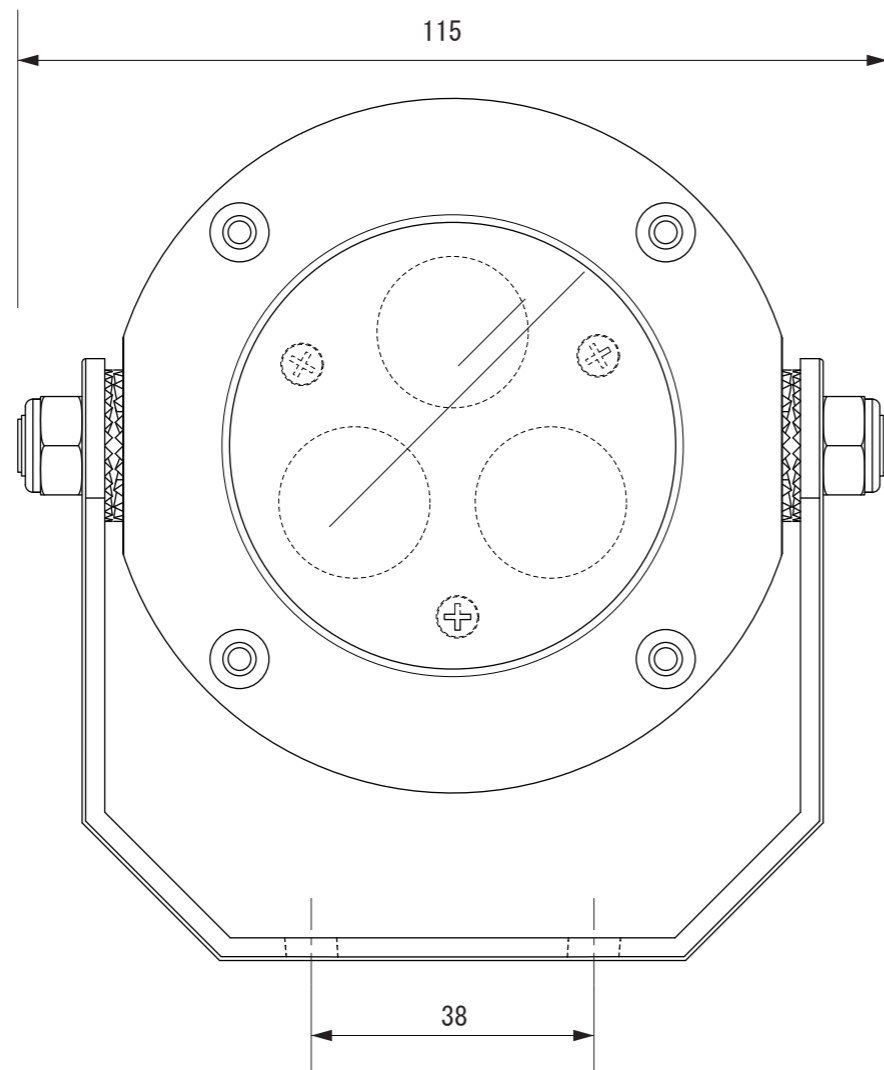
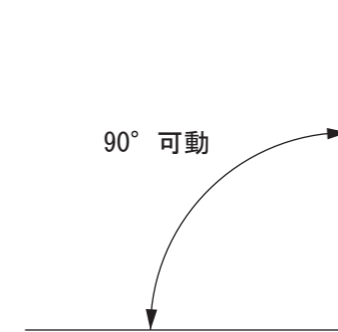
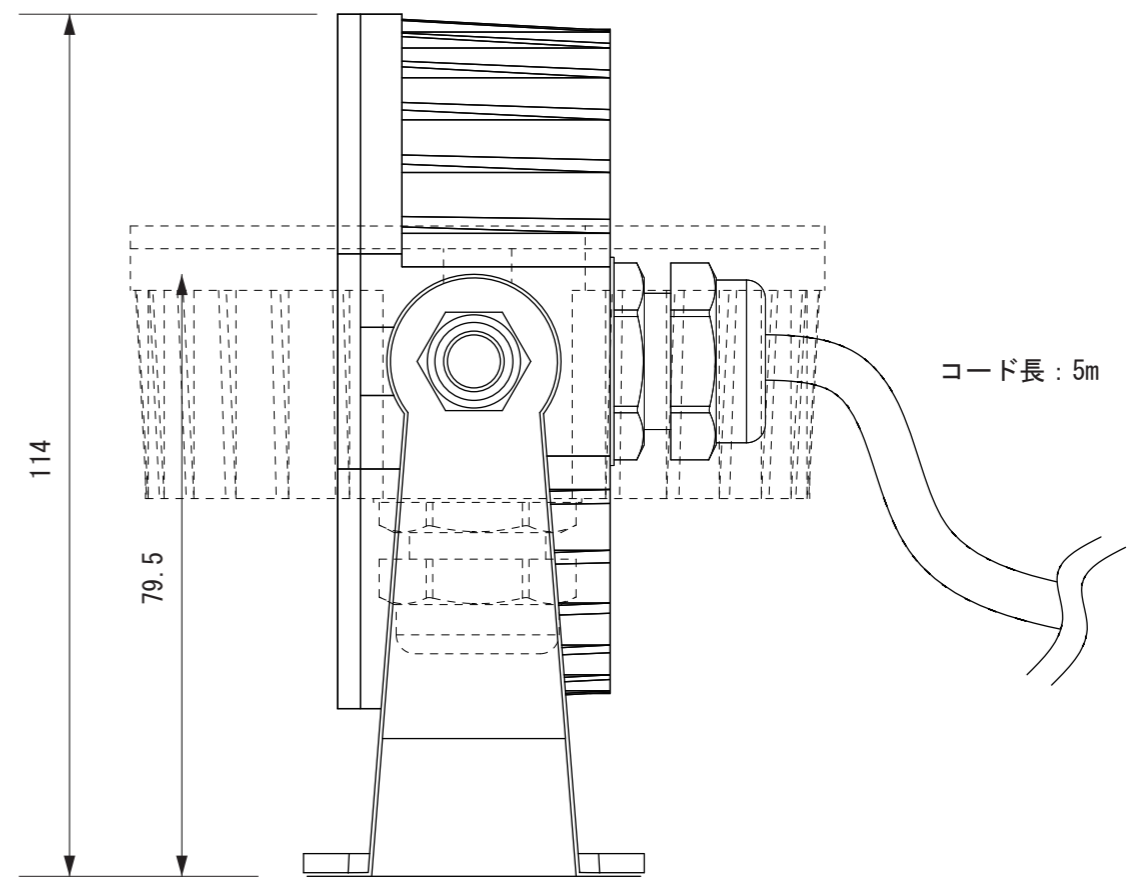


【上面図】



【正面図】



【側面図】

寸法数値：mm表記
寸法公差：±0.5mm

備 考 欄	③	2012. 2. 1	消費電力 / 白 : 5.7W 電球色 : 5.7W	日付	2012 年 2 月 1 日			品番	HHA-□02S
	②	2012. 2. 1	材質 / ステンレス、ガラス	製図	検図	承認	図 番 尺 度	品 名	ウオーターライト2型
	①	2012. 2. 1	重量 / 約1.2kg	木谷	花田	古澤			
	符号	日付	記事						



株式会社タカショー
和歌山県海南市南赤坂20-1
TEL. 073-482-4128 (代)
FAX. 073-486-2560 (代)