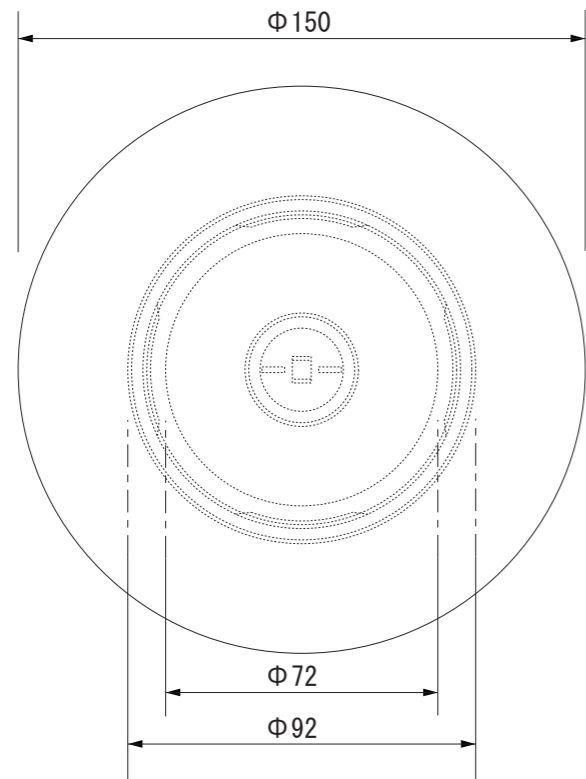
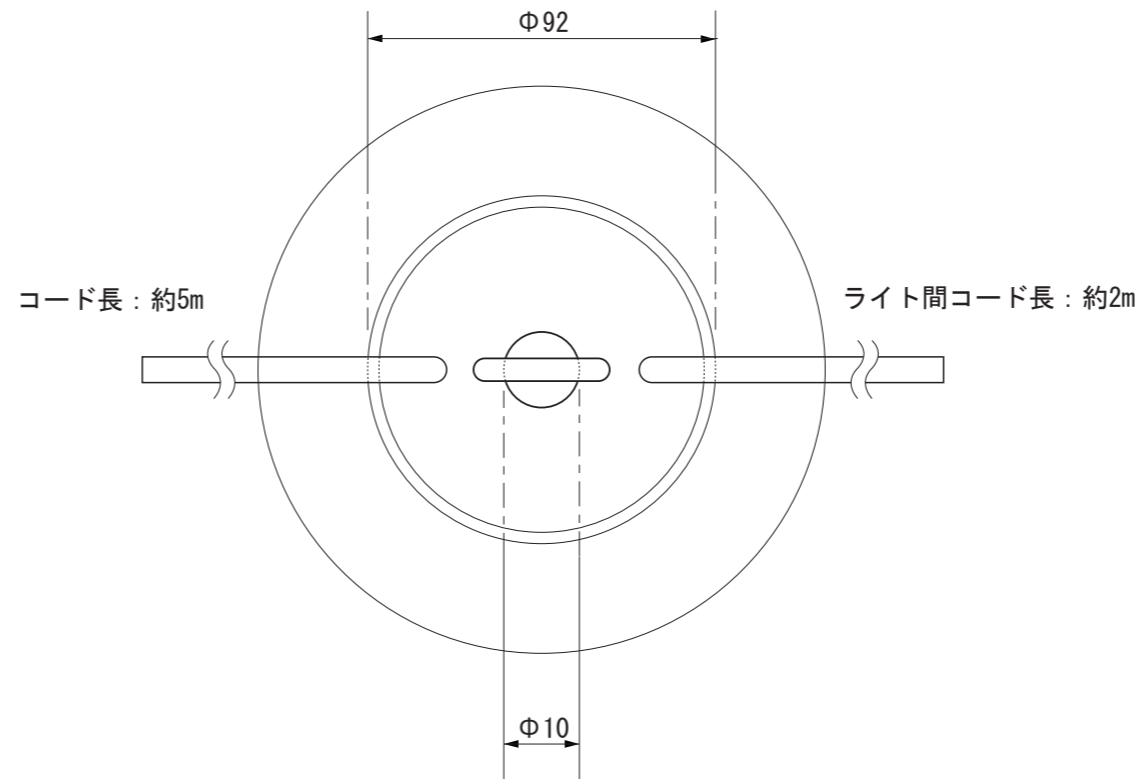


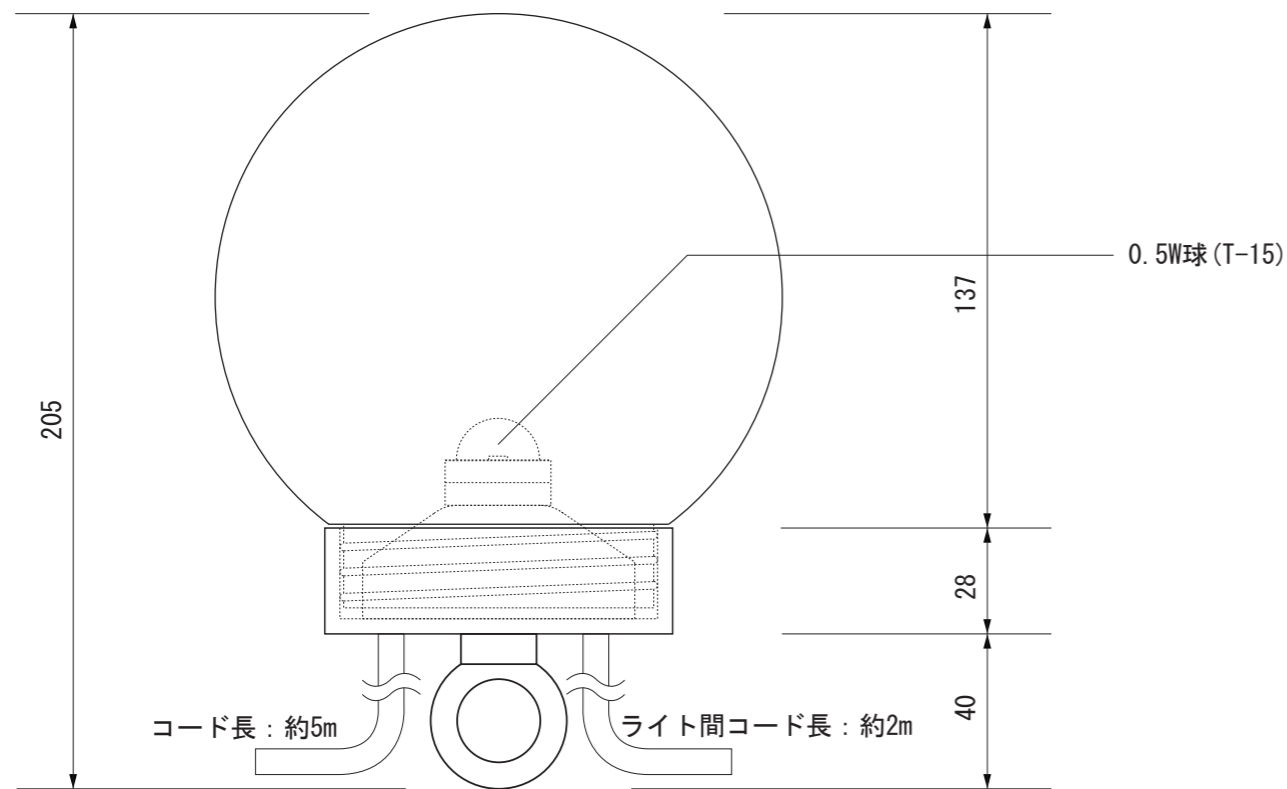
検 図



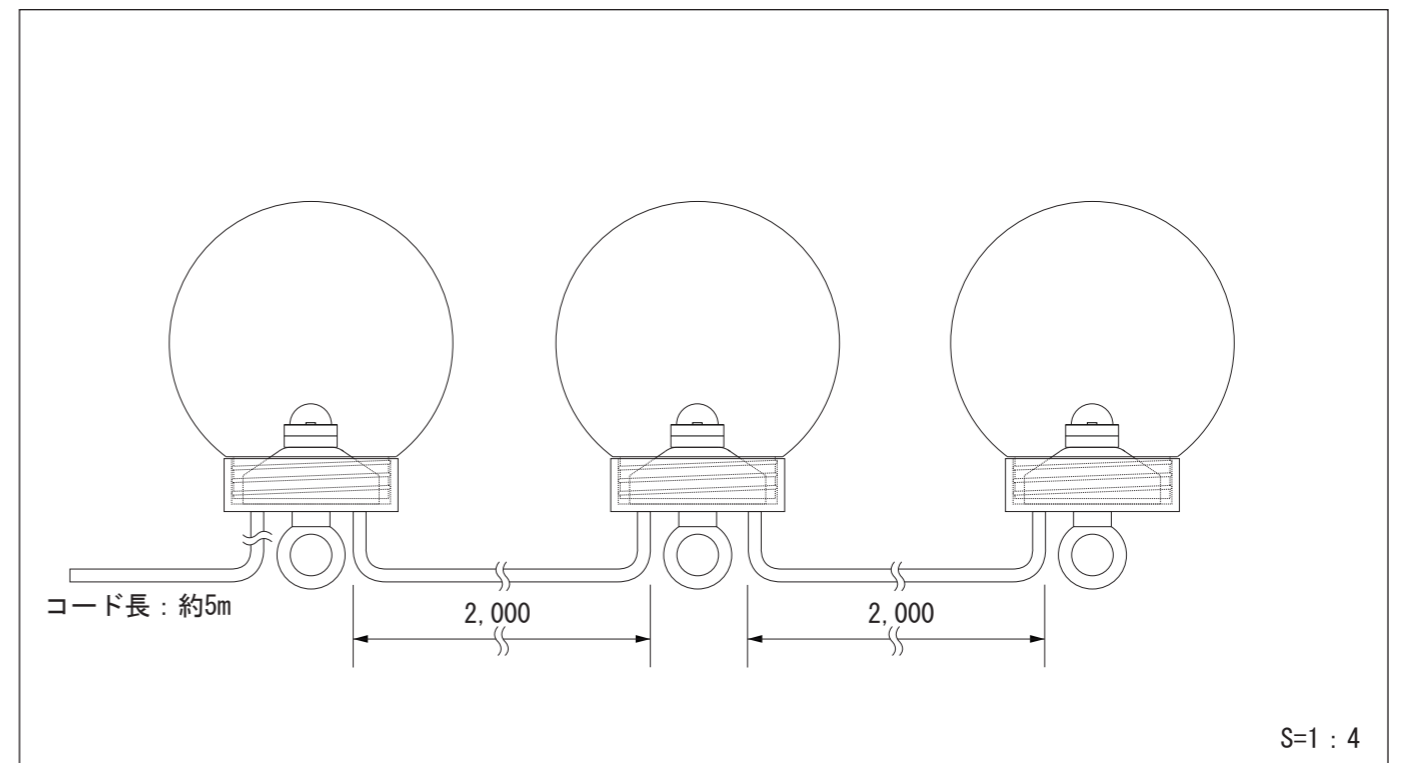
【上面図】



【側面図】



【正面図】



寸法数値：mm表記
寸法公差：±0.5mm

備考欄	③	2012.2.1	消費電力 / 電球色：2.1W(0.7×3)	日付	2012年 2月 1日			品番	HHA-D05T
	②	2012.2.1	材質 / プラスチック、ステンレス	製図	検図	承認	図番 尺度	品名	LEDフローティングライト3球タイプ
	①	2012.2.1	重量 / 約1.7kg	木谷	花田	古澤			
	符号	日付	記事						



株式会社タカショー
和歌山県海南市南赤坂20-1
TEL. 073-482-4128 (代)
FAX. 073-486-2560 (代)