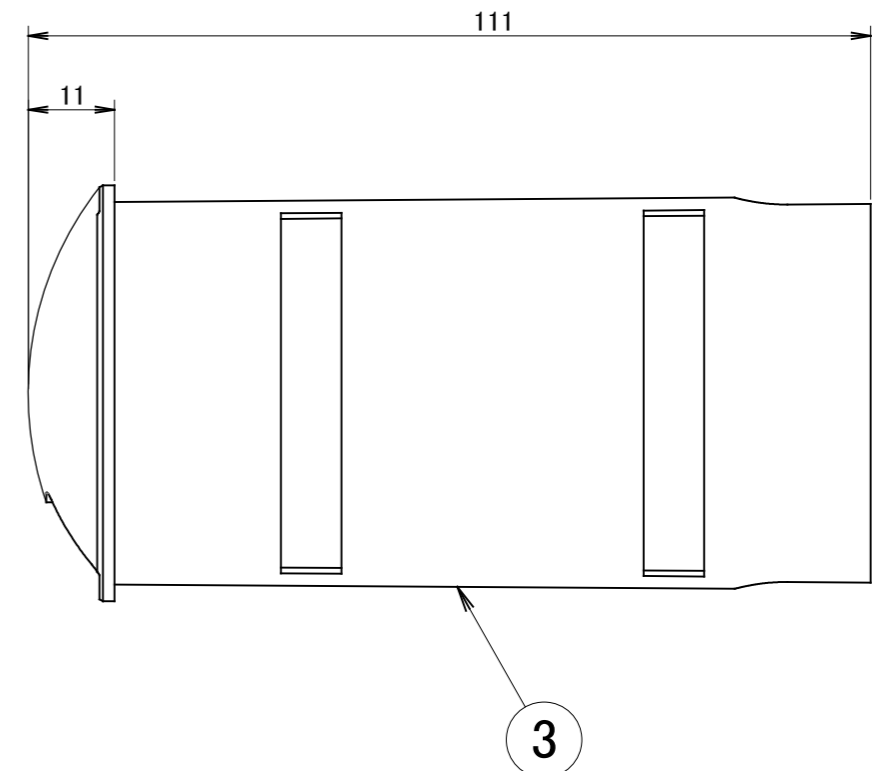
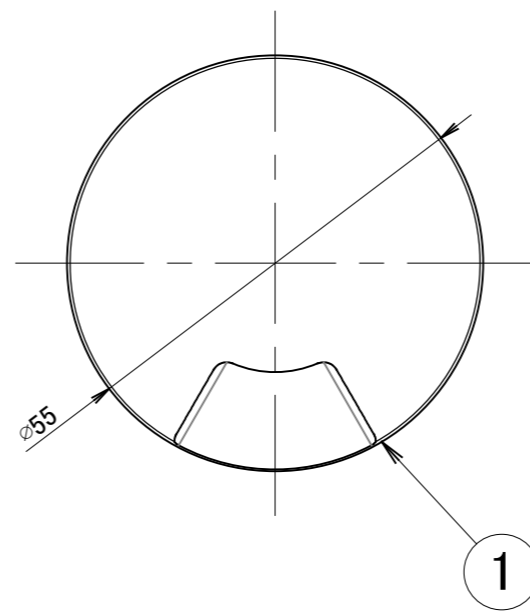
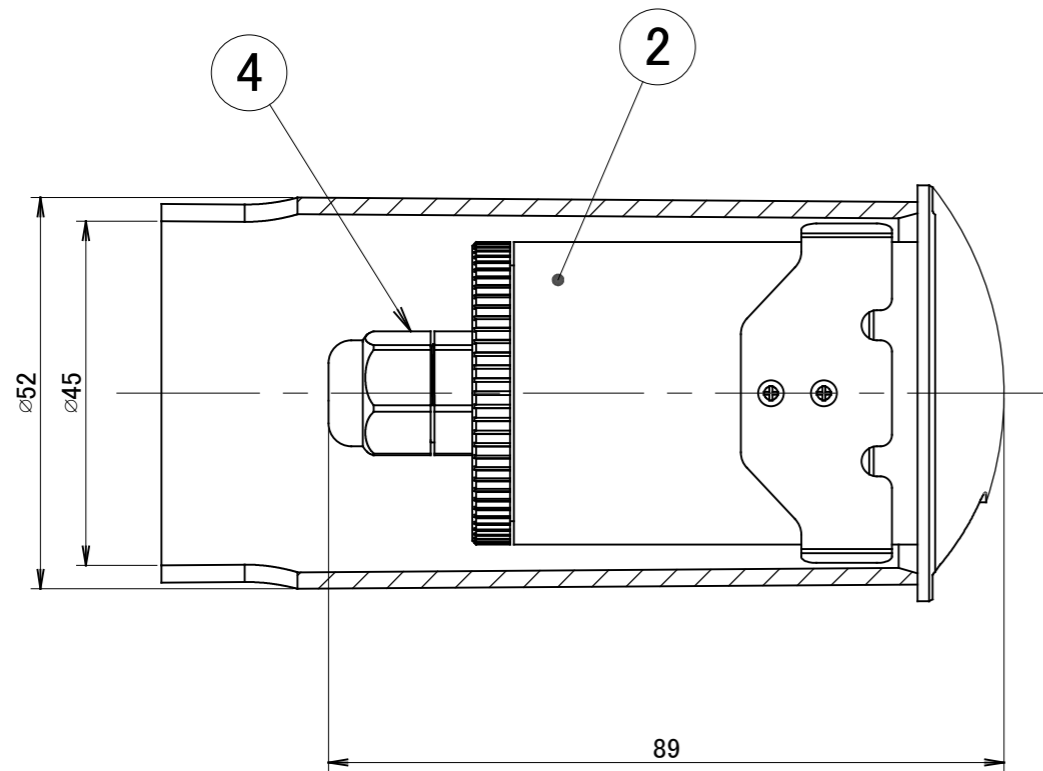


No.	部品名	個数	材質
1	天板	1	SUS
2	本体	1	ADC12
3	土台部	1	ABS
4	ケーブルグランド	1	66ナイロン



コード長:約5m

名前 / NAME		消費電力 / POWER CONSUMPTION		品番 / PART NO.	
検認	原	2.6W		HHA-D13S	
検認	小林	光源 / LIGHT		色 / COLOR	
設計	小林	モジュール:電球色		-	
製図	岩下	重量 / WEIGHT		品名 / DRAWING NAME	
NO.	改定履歴 / REVISION HISTORY	日付	名前 / NAME	日付	2018/1/24
				投影法 / PROJECTION	尺度 / SCALE
				第一角法	1:1