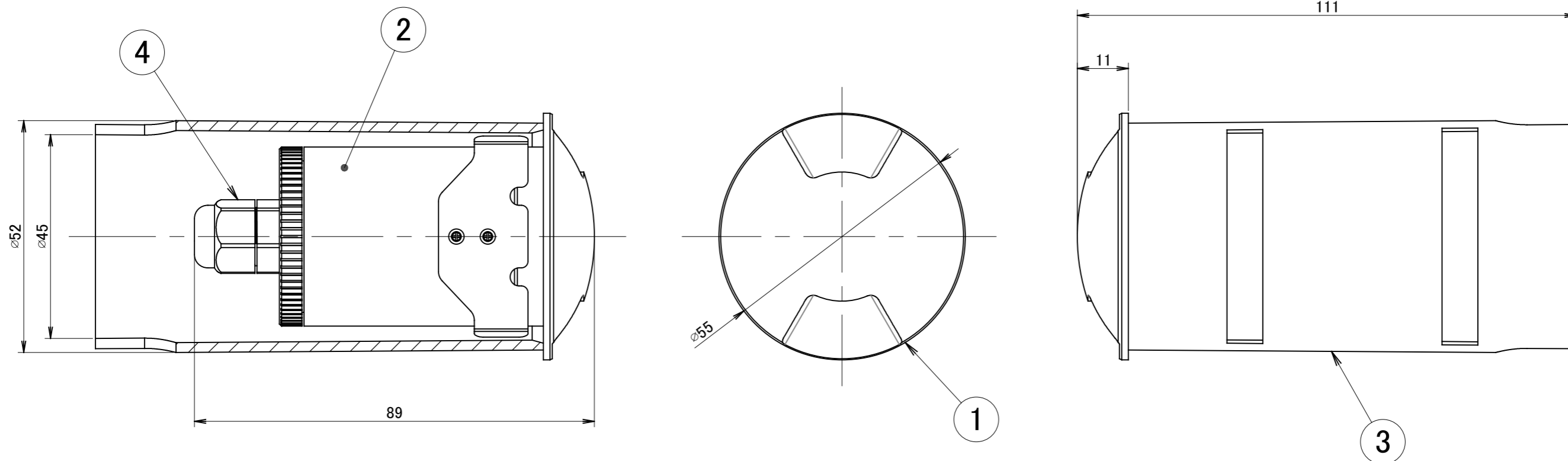
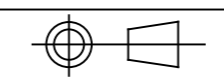


No.	部品名	個数	材質
1	天板	1	SUS
2	本体	1	ADC12
3	土台部	1	ABS
4	ケーブルグランド	1	66ナイロン



コード長:約5m

名前 / NAME		消費電力 / POWER CONSUMPTION	品番 / PART NO.
検認	原	2.6W	HHA-D14S
検認	小林	光源 / LIGHT	色 / COLOR
設計	小林	モジュール:電球色	-
製図	岩下	重量 / WEIGHT	品名 / DRAWING NAME
NO.	改定履歴 / REVISION HISTORY	約600g	ウォーターグランドライト9型 両側配光
日付	名前 / NAME	投影法 / PROJECTION	尺度 / SCALE
	日付	2018/2/13	1:1



1	2	3	4	5	6	7	8
---	---	---	---	---	---	---	---