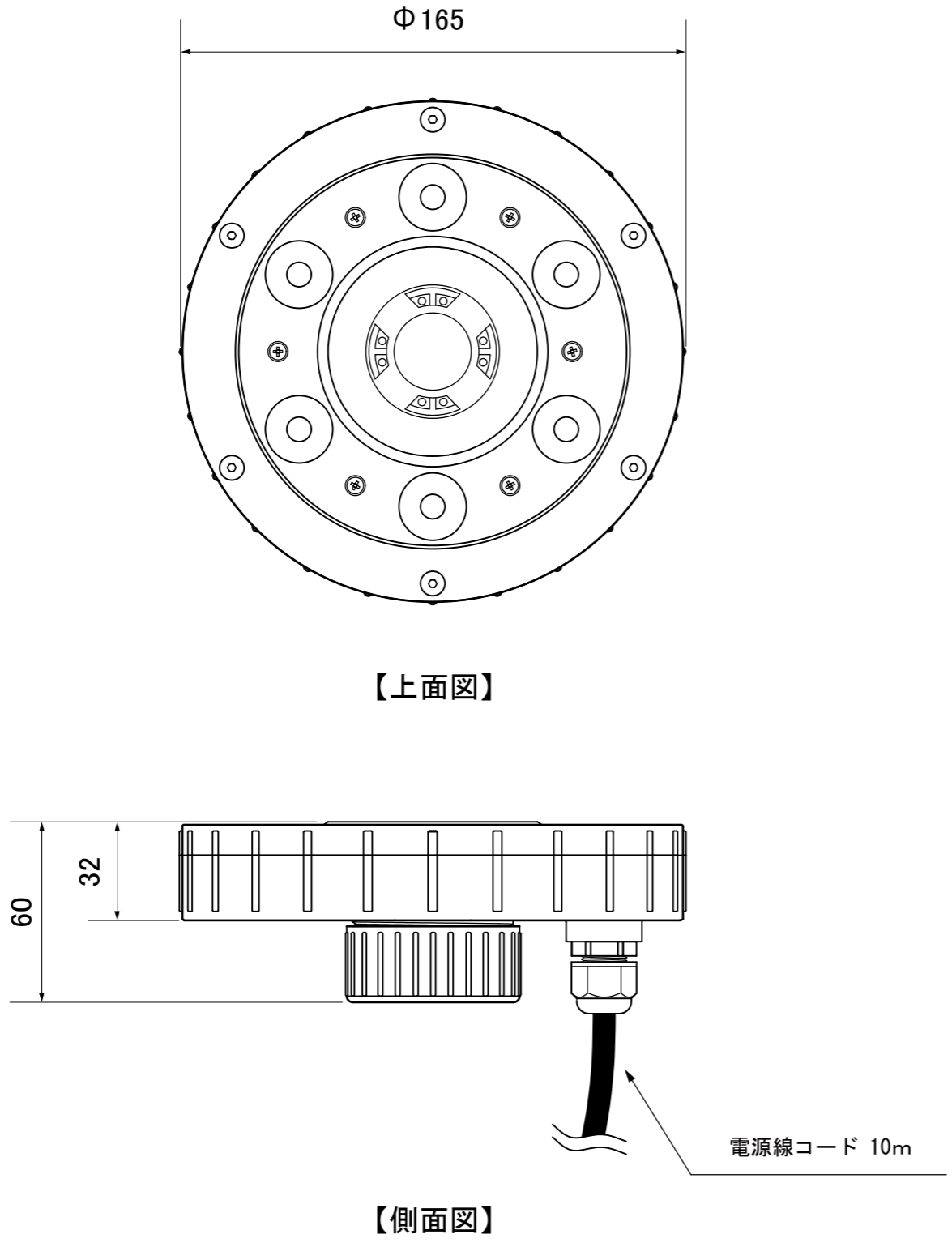
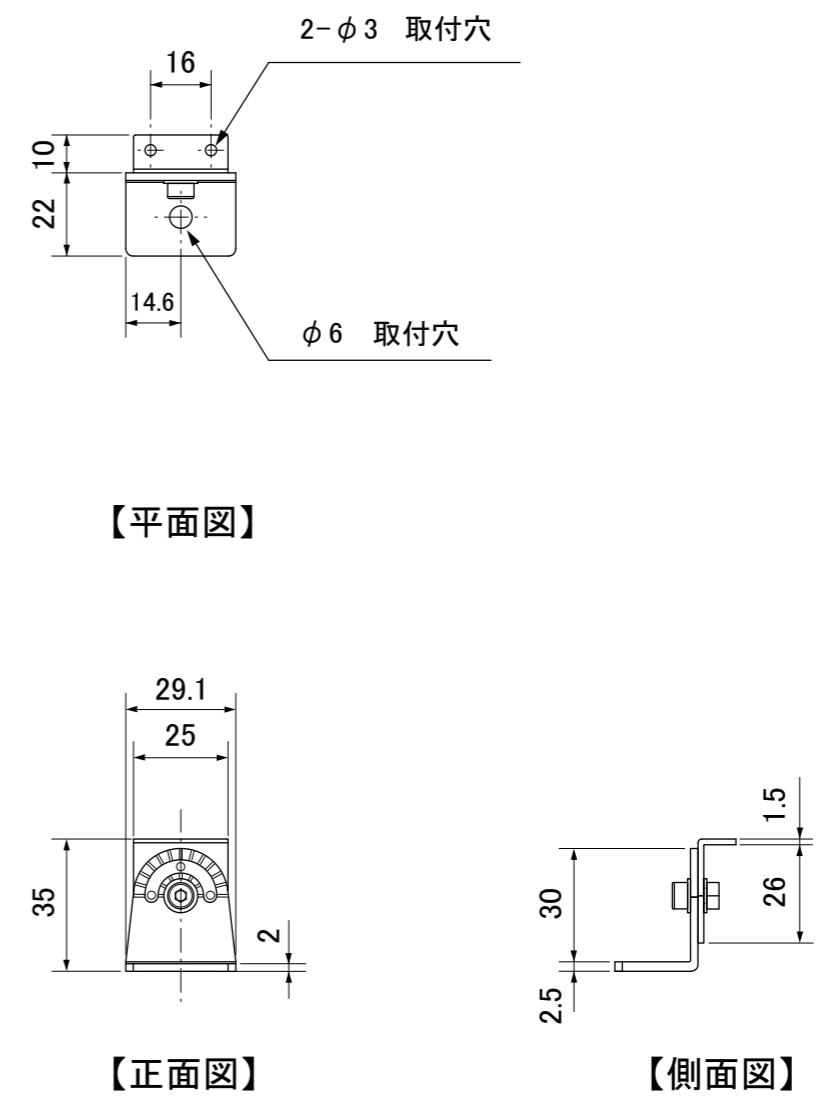


器具本体



取付金具



寸法公差：±0.5mm
寸法数値：mm表記

備考欄	③	2014.4.1	消費電力 / RGB:9W 白・電球色:6W	日付	2014年4月1日			品番	HHA-M/D/W09K
	②	2014.4.1	材質 / プラスチック、ガラス	製図	検図	承認	図番	品名	ウォーターファウンテライト (RGB/電球色/白)
	①	2014.4.1	重量 / 約1.9kg	畔上	岩根	真鍋	尺度		
	符号	日付	記事						



株式会社タカショー
和歌山県海南市南赤坂20-1
TEL. 073-482-4128(代)
FAX. 073-486-2560(代)