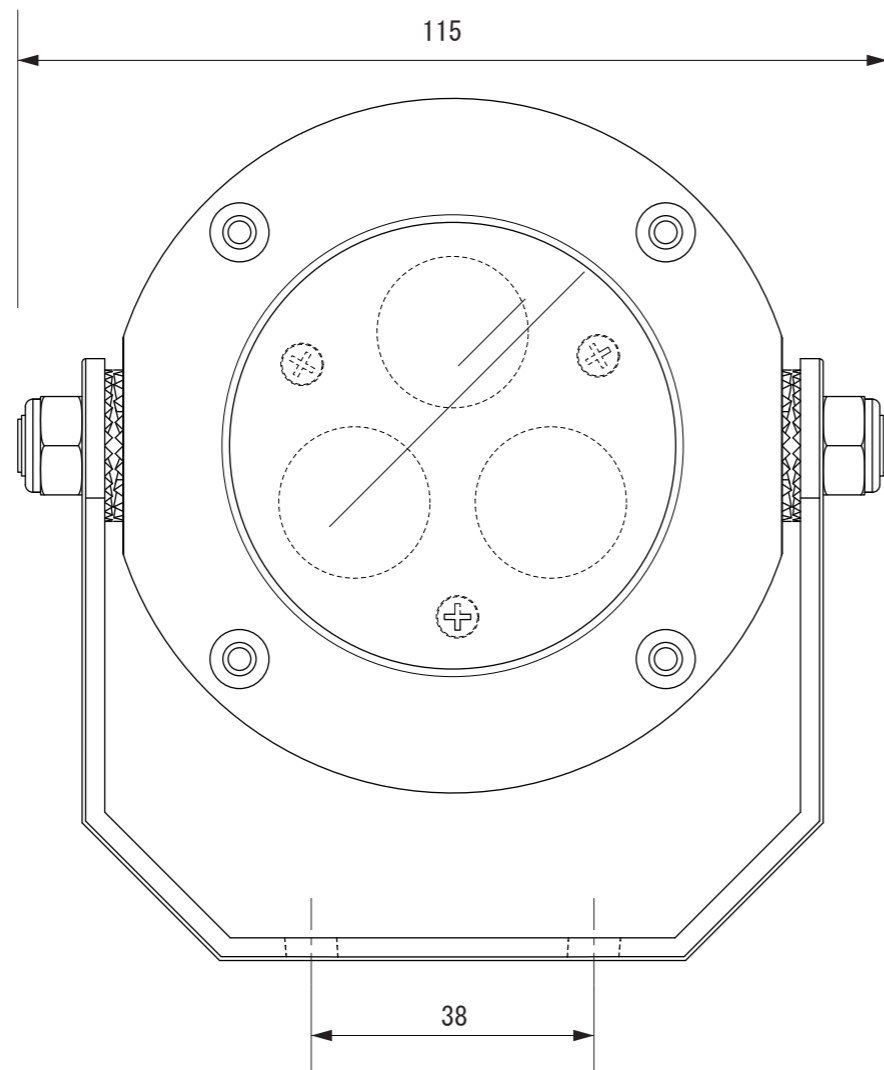
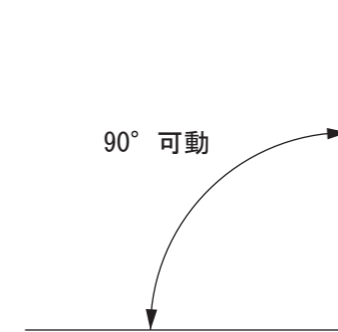
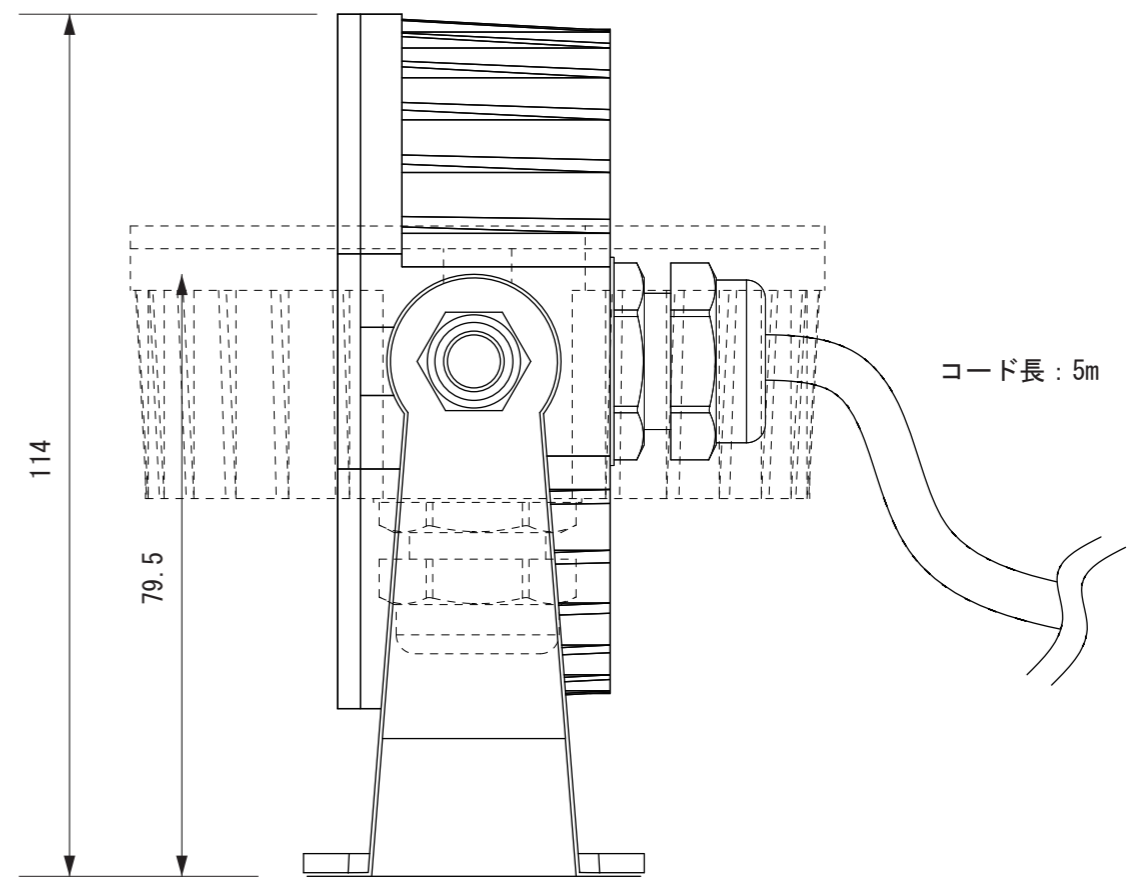


【上面図】



【正面図】



【側面図】

寸法数値：mm表記
寸法公差：±0.5mm

| | | | | | | | | | |
|-------------|----|------------|----------------------------|----|----------------|----|------------------|--------|------------|
| 備 考 欄 | ③ | 2012. 2. 1 | 消費電力 / 白 : 5.7W 電球色 : 5.7W | 日付 | 2012 年 2 月 1 日 | | | 品番 | HHA-□02S |
| | ② | 2012. 2. 1 | 材質 / ステンレス、ガラス | 製図 | 検図 | 承認 | 図 番 尺 度 | 品 名 | ウオーターライト2型 |
| | ① | 2012. 2. 1 | 重量 / 約1.2kg | 木谷 | 花田 | 古澤 | | | |
| | 符号 | 日付 | 記事 | | | | | | |



株式会社タカショー
和歌山県海南市南赤坂20-1
TEL. 073-482-4128 (代)
FAX. 073-486-2560 (代)