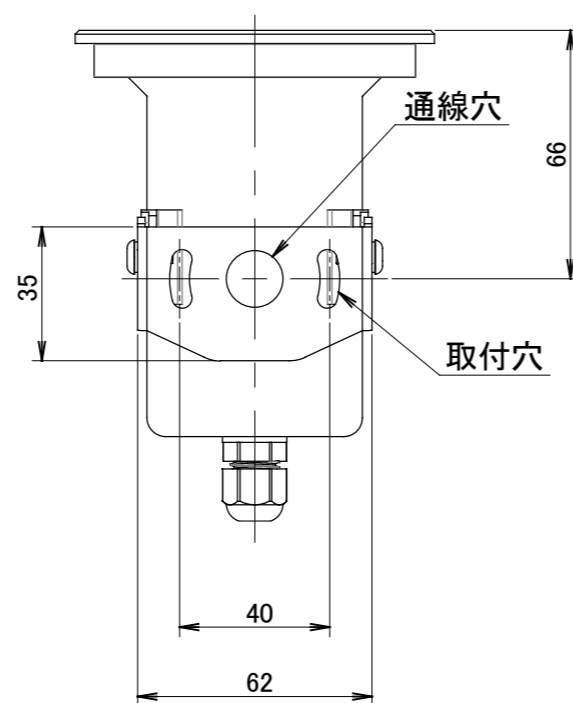
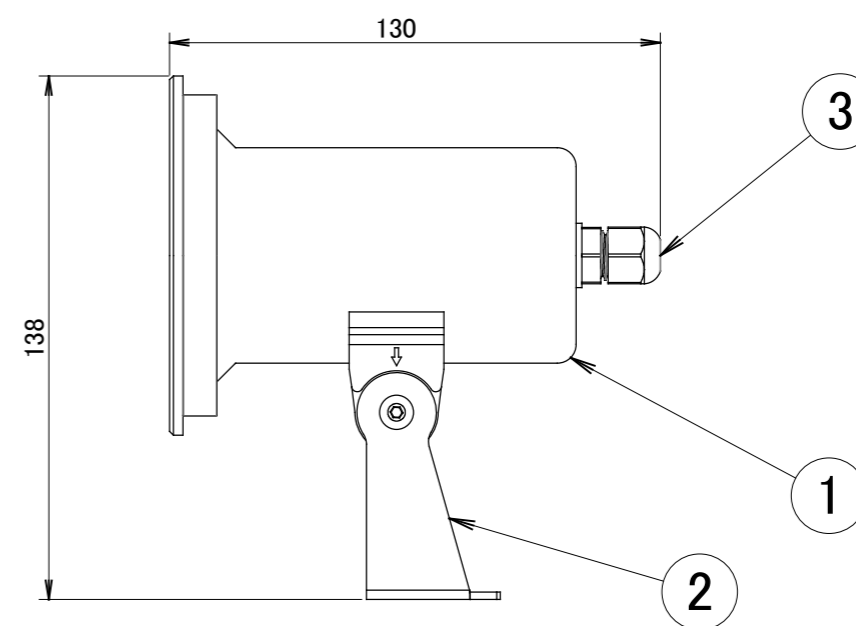
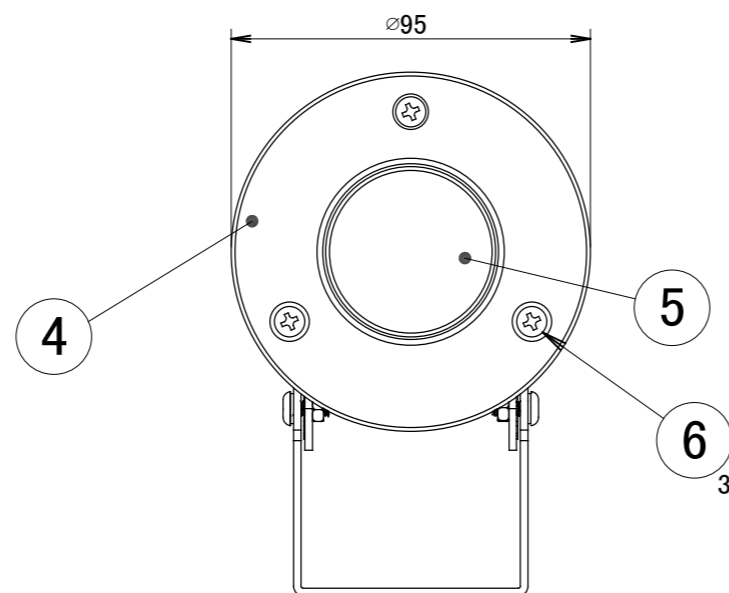


No.	部品名	個数	材質
1	本体	1	ADC12
2	固定用プレート	1	ADC12
3	ケーブルグラウンド	1	66ナイロン
4	天板	1	ADC12
5	カバー	1	ガラス
6	固定ネジ M4×10	3	SUS

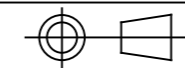


コード長:約5m

名前 / NAME		消費電力 / POWER CONSUMPTION		品番 / PART NO.	
検認	原	2.4W		HHA-D/W12S	
検認	小林	光源 / LIGHT		色 / COLOR	
設計	小林	モジュール:電球色/白色		-	
製図	岩下	重量 / WEIGHT		品名 / DRAWING NAME	
NO.	改定履歴 / REVISION HISTORY	日付	名前 / NAME	日付	2018/1/24
1	2	3	4	5	6

投影法 / PROJECTION

尺度 / SCALE



1:2



1/1