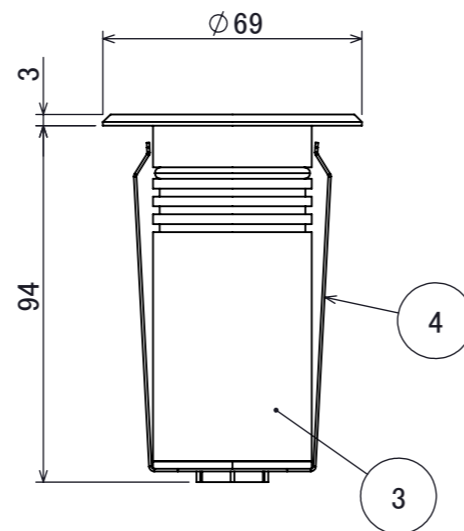
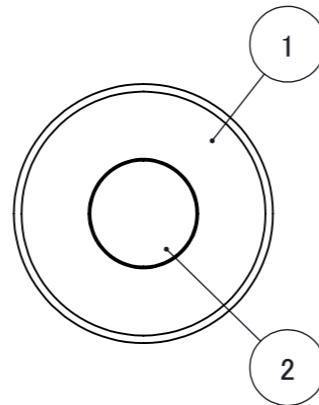
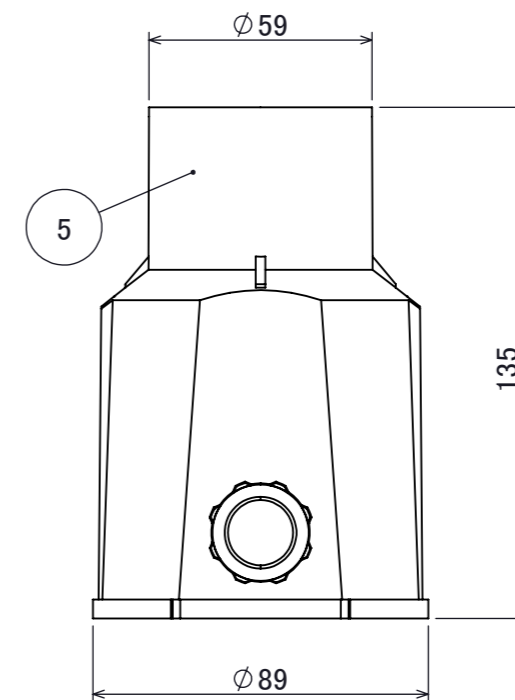
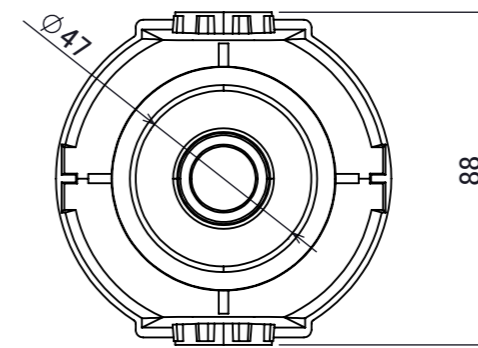


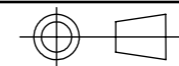
No.	部品名	個数	材質
1	天板	1	ステンレス
2	カバー	1	ガラス
3	本体	1	ステンレス
4	パネ	1	ステンレス
5	土台部	1	ABS樹脂



■土台部



				名前 / NAME		消費電力 / POWER CONSUMPTION		品番 / PART NO.			
				検認	原	約1.7W		HHA-W/D15S			
				検認	小林	光源 / LIGHT		色 / COLOR			
				検認	小林	モジュール: 白色/電球色		-			
				設計	小林	重量 / WEIGHT		品名 / DRAWING NAME			
				製図	岩下	約1kg		ウォーターグランドライト 7型			
				製図	岩下	投影法 / PROJECTION	尺度 / SCALE	 DiGiTEC <small>TAKASHO DIGITEC CO.,LTD.</small>			
				NO.	改定履歴 / REVISION HISTORY	日付	名前 / NAME			日付	2023/03/07
				1	2	3	4	5	6	7	8



1:2