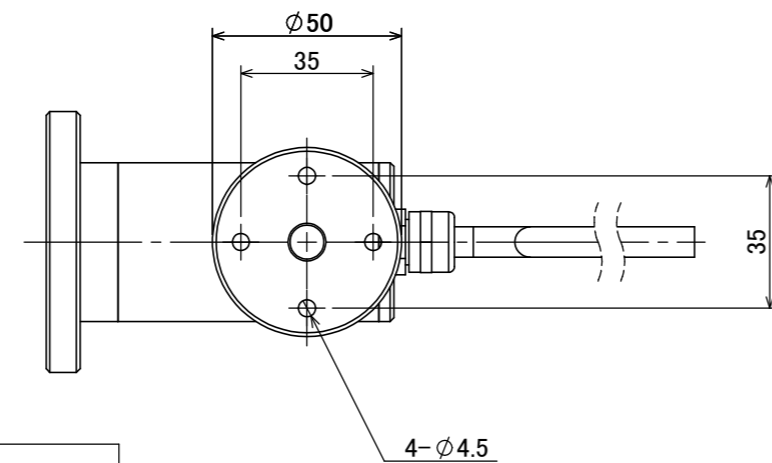
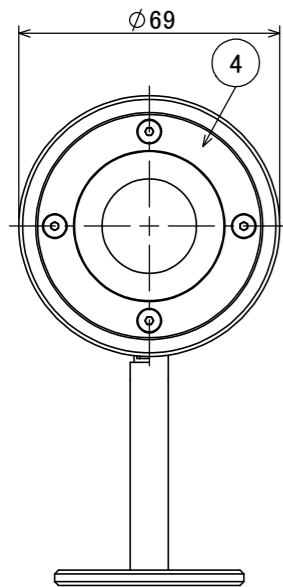
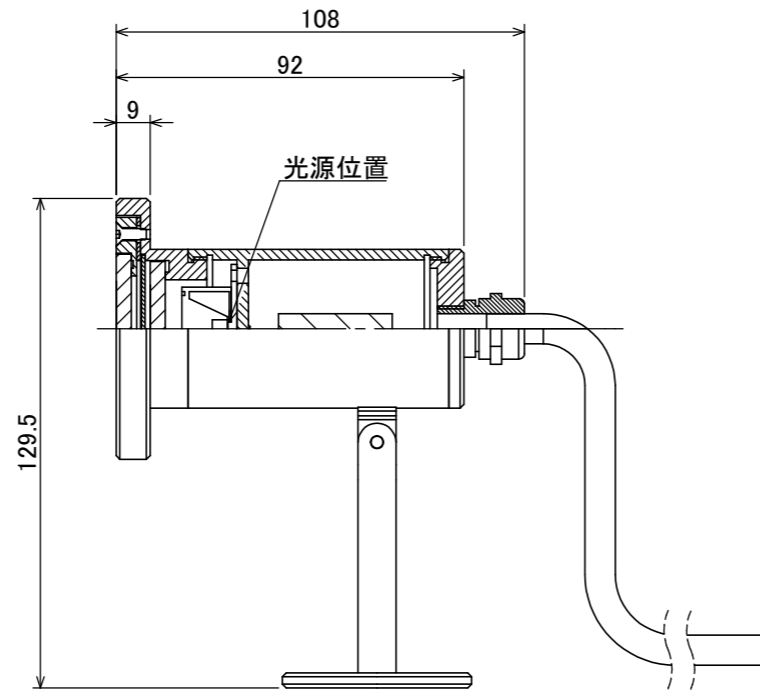
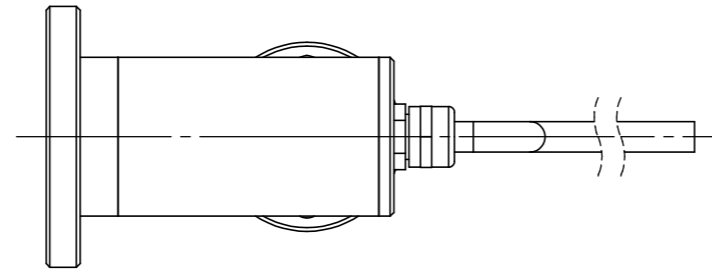
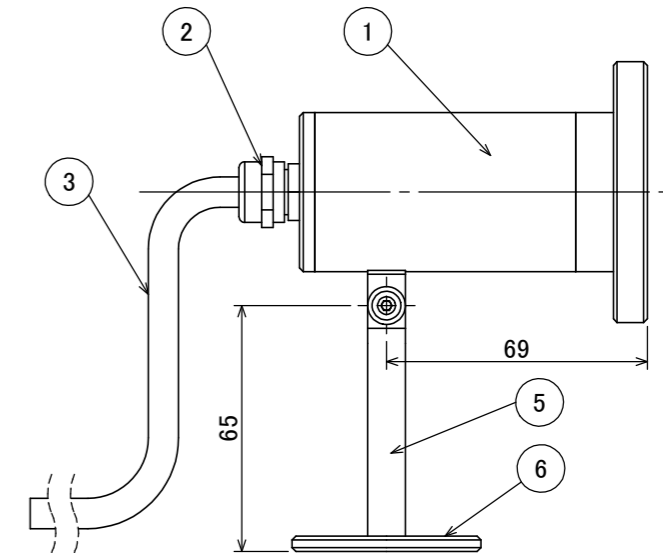
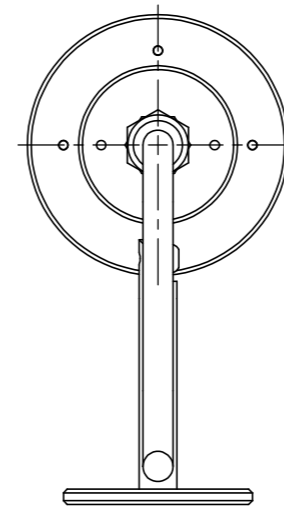
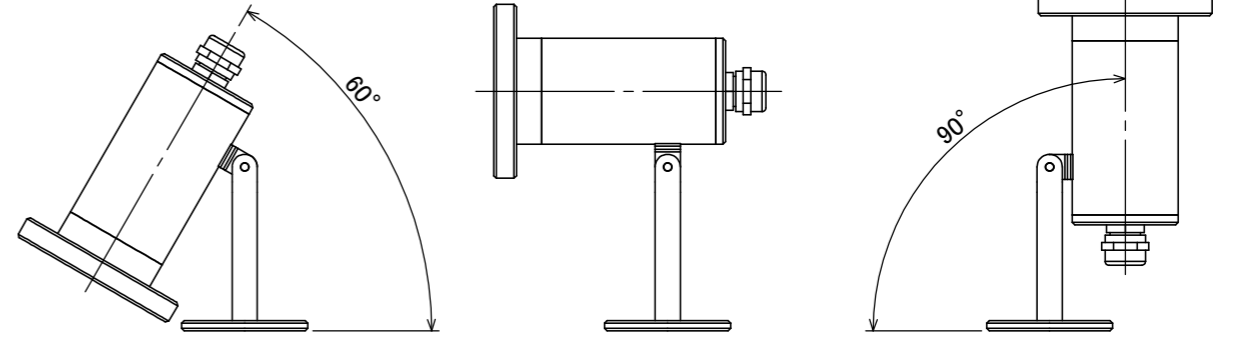


安全に関するご注意

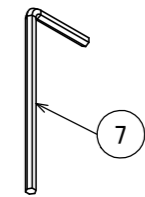
- ・水中専用器具のため気中での使用はしないでください。
- ・真水専用器具です。温泉、海水環境では使用できません。
- ・水深5m以内でご使用ください。



首振り可動範囲(150度)



付属品



コード長: 15m

| オプション | |
|-----------------------------|-----------|
| 品名 | 品番 |
| ✓ ウォーターライト カラーフィルター S イエロー | HEC-149Y |
| ウォーターライト カラーフィルター S ピンク | HEC-149P |
| ウォーターライト カラーフィルター S マゼンタ | HEC-149M |
| ウォーターライト カラーフィルター S コバルト | HEC-149CB |
| ウォーターライト カラーフィルター S シアン | HEC-149C |
| ウォーターライト カラーフィルター S ミントグリーン | HEC-149MG |
| ウォーターライト カラーフィルター S グリーン | HEC-149G |

| | | | | | | | |
|-----|------------|---------|----|-----|--------|-----------|---------------|
| | | | | | 消費電力 | 2.7W | 品番 |
| | | | | | 入力電圧 | 12V/24V | HHA-W18S |
| | | | | | 光源 | LED | |
| | | | | | 色温度 | 5000K | 品名 |
| ⑦ | 六角レンチ | S45C | 1 | 付属品 | 定格光束 | 236lm | ウォーターアップライト S |
| ⑥ | 固定板 | SUS316 | 1 | — | 配光角 | 37° | ミディアム 白色 |
| ⑤ | コネクティングロッド | SUS316 | 1 | — | 動作温度 | 4°C~45°C | 器具色 |
| ④ | 固定リング | SUS316 | 1 | — | 塗装グレート | — | 素地色 |
| ③ | 電源ケーブル | 軟質塩化ビニル | 1 | — | 重量 | 1.7kg | |
| ② | ケーブルグラント | SUS304 | 1 | — | 保護等級 | IP68 | 特記事項 |
| ① | 器具本体 | SUS316 | 1 | — | 尺度 | 作成日 | 改訂日 |
| NO. | 部品名 | 材質 | 数量 | 備考 | 1:2 | 2025.1.16 | |