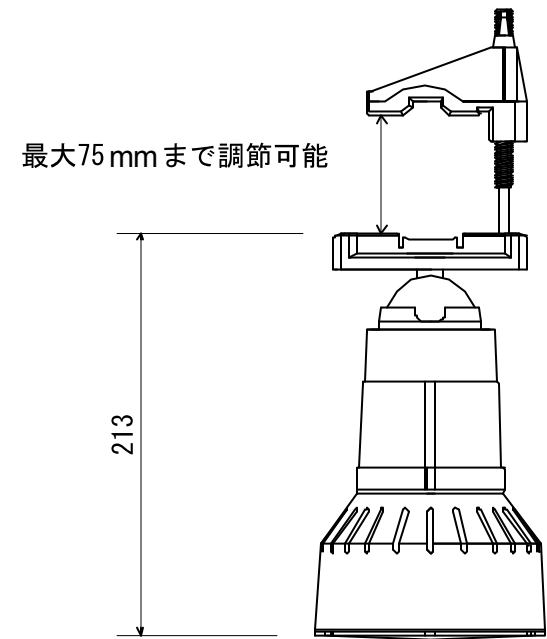
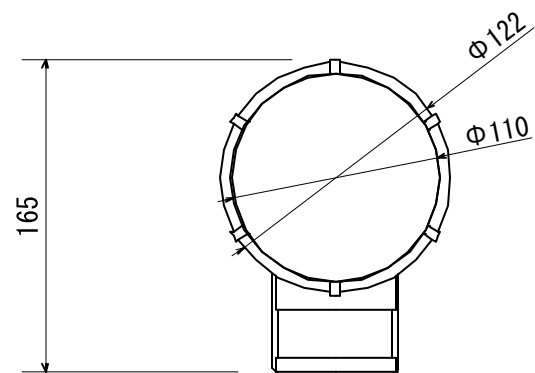


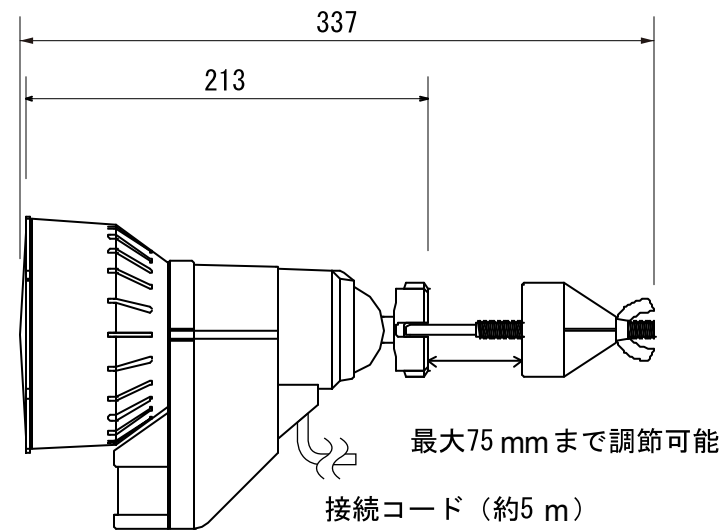
【本体】



【平面図】

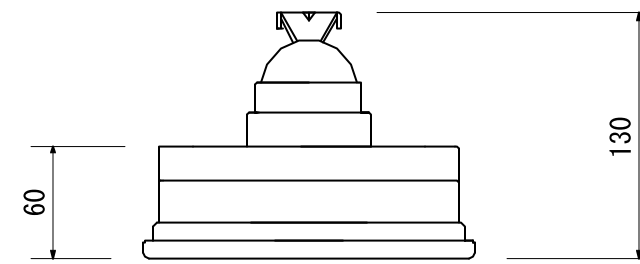


【正面図】

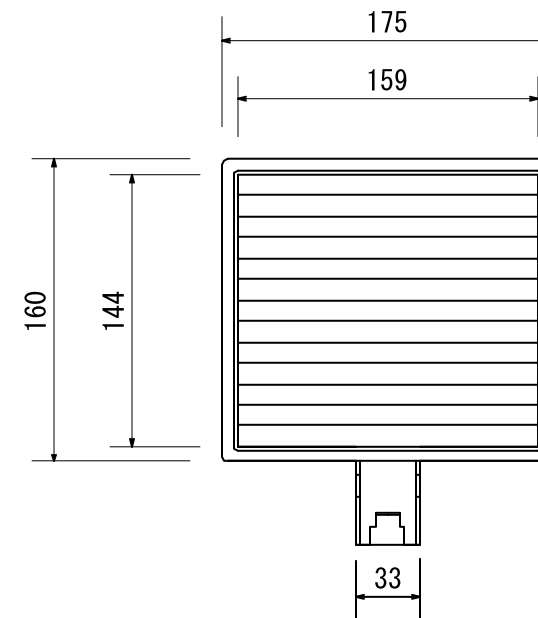


【側面図】

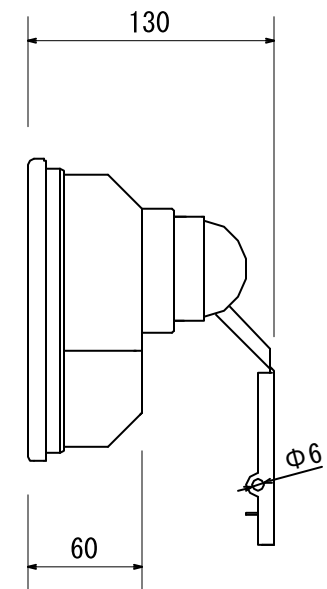
【ソーラーユニット】



【平面図】



【正面図】



【側面図】

寸法数値：mm表記  
寸法公差：±0.5mm

備考欄	③	2012. 2. 1	点灯時間 / OFF・15秒・30秒 切換	日付	2012 年 2 月 1 日			品番	H1A-D01K
	②	2012. 2. 1	検知方法 / パッシブインフラレッド方式	製図	検図	承認	図番	61308300	品名 ナイトスキャンLEDソーラー型
	①	2012. 2. 1	消費電力 / 6mW(点灯時)、2W(消灯時)	木谷	花田	古澤	尺度	1 : 4	
	符号	日付	記事						



**株式会社タカショー**  
和歌山県海南市南赤坂20-1  
TEL. 073-482-4128 (代)  
FAX. 073-486-2560 (代)