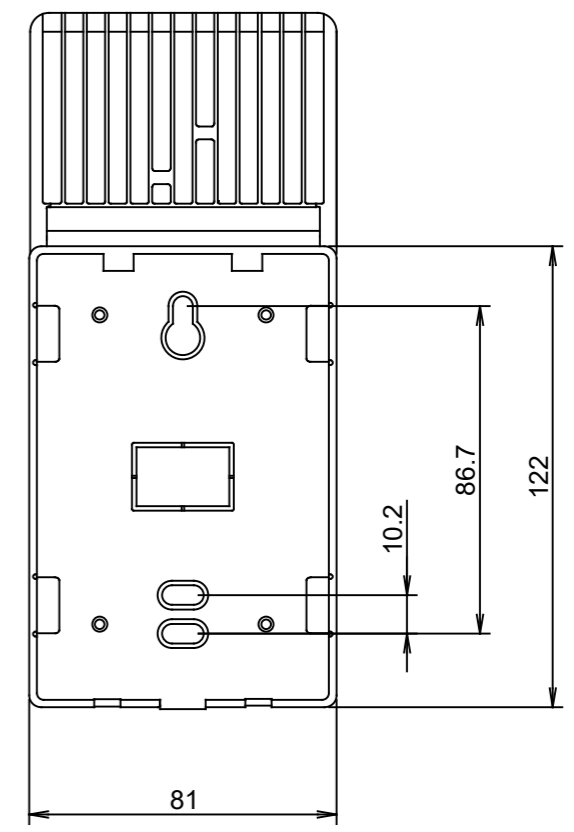
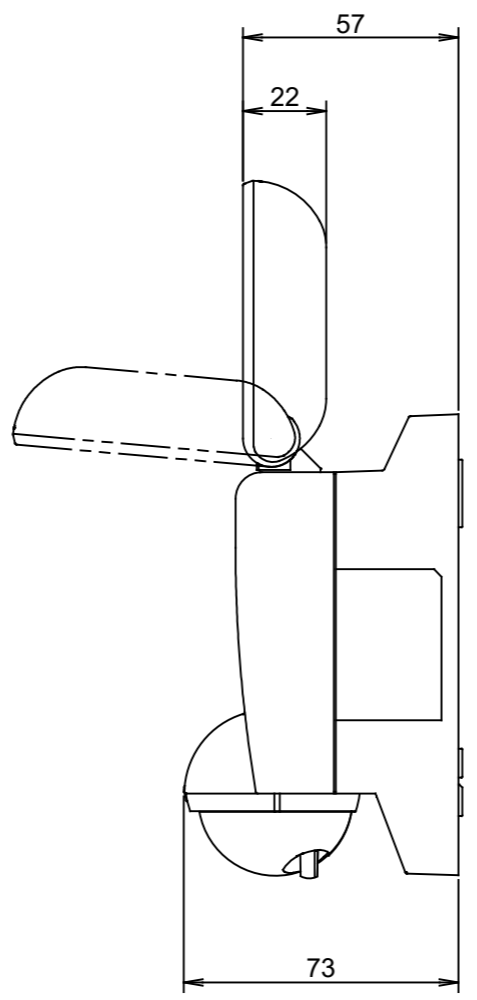
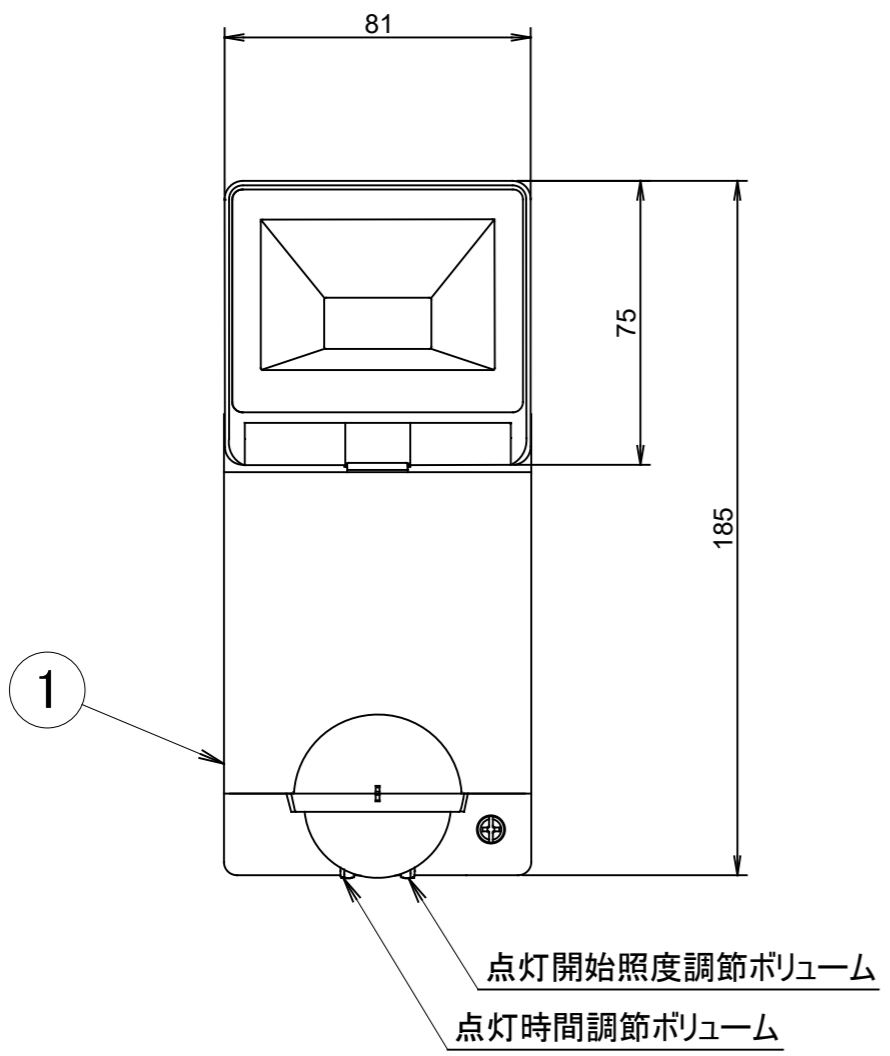


	1	2	3	4	5	6	7	8
No.	部品名	個数	材質					

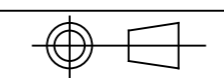
1	本体	1	ポリカーボネート
---	----	---	----------



【フランジ詳細図】

コード長: 約3mプラグ付

				名前 / NAME		消費電力 / POWER CONSUMPTION		品番 / PART NO.	
				検認	原	0.5W(消灯時)、12W(点灯時)		HIA-D04S/K	
				検認	小林	光源 / LIGHT		色 / COLOR	
				検認	小林	モジュール: 電球色		シルバー/ブラック	
				設計	小林	重量 / WEIGHT		品名 / DRAWING NAME	
				製図	青木	約0.5kg		LED センサライト3型	
NO.		改定履歴 / REVISION HISTORY		日付	名前 / NAME	日付	2021/01/19		
1	2	3	4	5	6	7	8	1/1	



尺度 / SCALE
1 : 2

DiGiTEC
TAKASHO DIGITEC CO.,LTD.