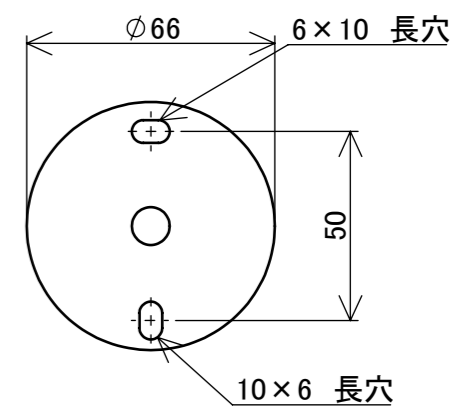
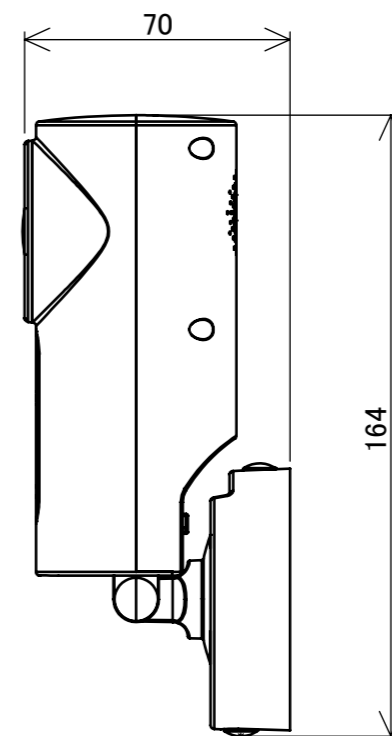
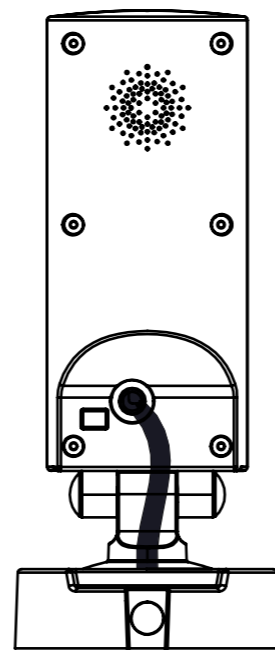
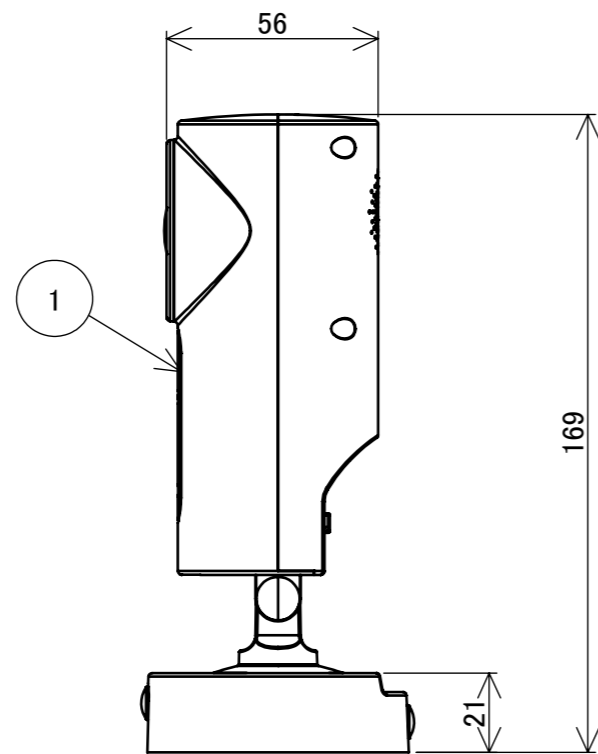
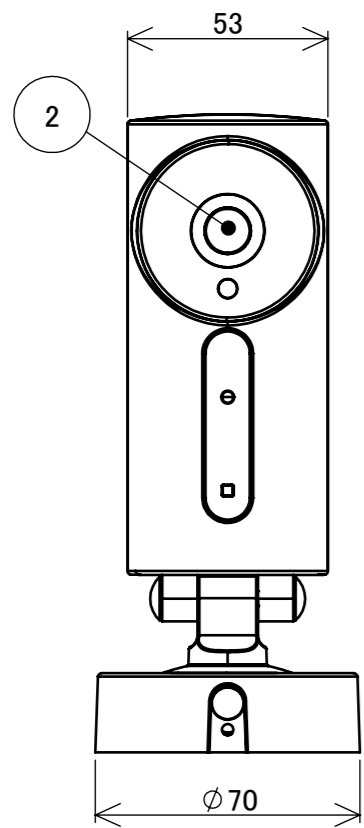


No.	部品名	個数	材質
1	本体	1	ABS樹脂
2	カメラレンズ	1	ガラス
3	取付ベース	1	ステンレス



【取付ベース】

【壁付け時】

				名前 / NAME		消費電力 / POWER CONSUMPTION		品番 / PART NO.	
				検認	原	約2~約6.5W		HIC-003G	
				検認	小林	材質 / MATERIAL		色 / COLOR	
				設計	小林	ABS樹脂、ガラス、ステンレス		グレイッシュゴールド	
				製図	青木	重量 / WEIGHT		品名 / DRAWING NAME	
				NO.	改定履歴 / REVISION HISTORY	日付	名前 / NAME	日付	2019/09/06
						投影法 / PROJECTION	尺度 / SCALE		
							1:2		