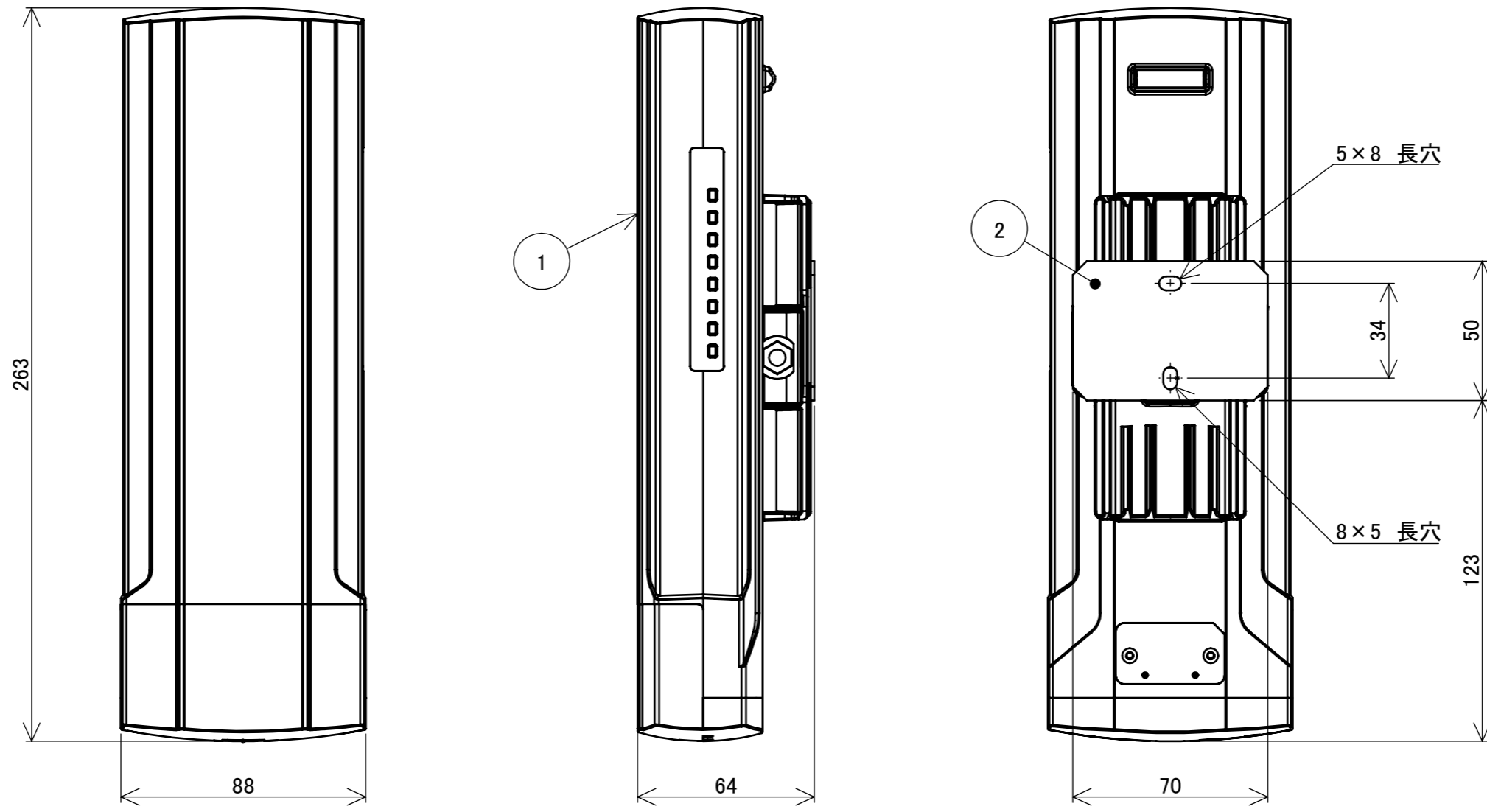


No.	部品名	個数	材質
1	本体	1	ABS樹脂
2	取付プレート	1	ステンレス



					名前 / NAME	消費電力 / POWER CONSUMPTION	品番 / PART NO.
					検認 原	約1.4W	HIC-004W
					検認 小林	材質 / MATERIAL	色 / COLOR
					設計 小林	ABS樹脂、ステンレス	ホワイト
					製図 青木	重量 / WEIGHT	品名 / DRAWING NAME
						約1.1kg	屋外用 Wi-Fi 中継機
						投影法 / PROJECTION	尺度 / SCALE
						第一角法	1:2
NO.	改定履歴 / REVISION HISTORY			日付	名前 / NAME	日付	2019/09/06