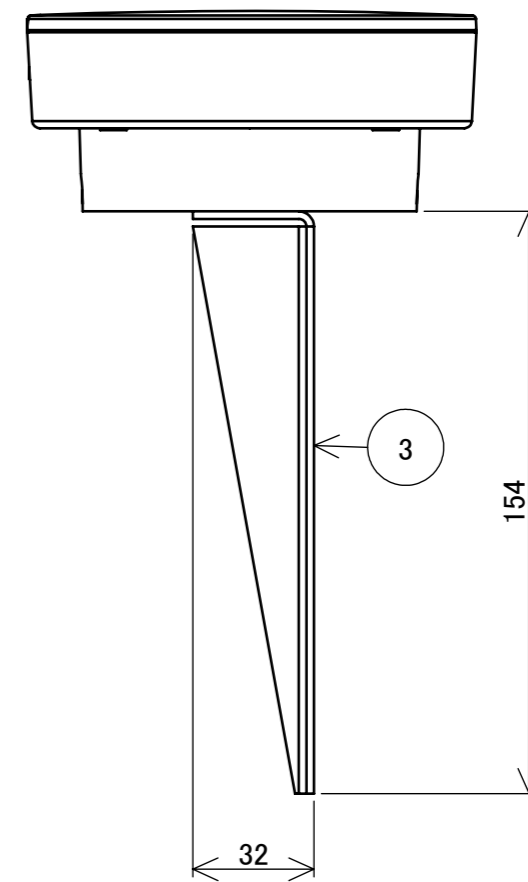
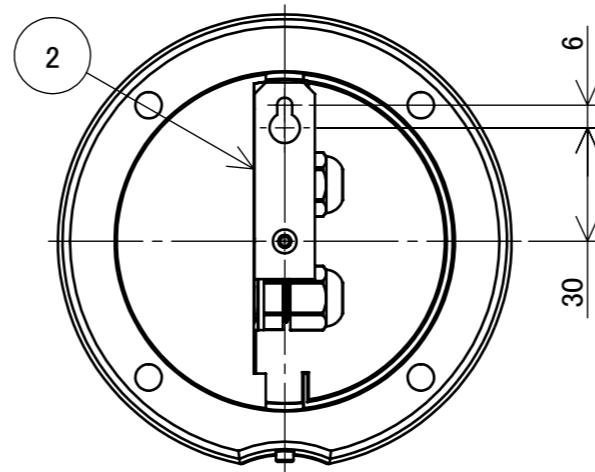
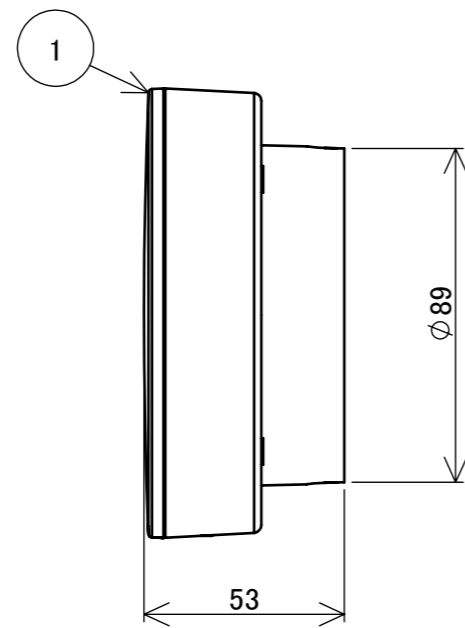
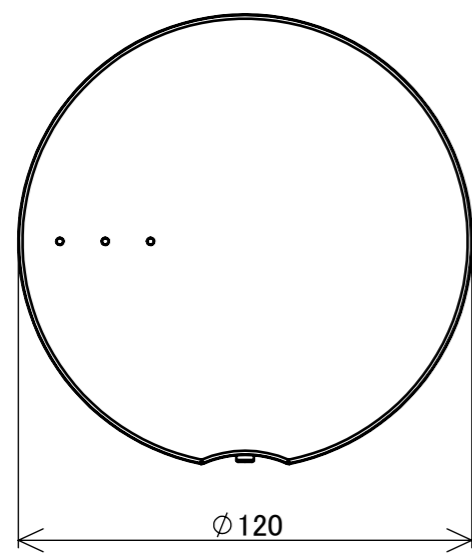
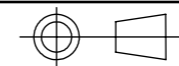


No.	部品名	個数	材質
1	本体	1	ABS樹脂
2	取付金具	1	ステンレス
3	スパイク	1	ステンレス



【スパイク取付時】

名前 / NAME		消費電力 / POWER CONSUMPTION		品番 / PART NO.	
検認	原	約0.4W		HIC-022S	
検認	小林	材質 / MATERIAL		色 / COLOR	
		ABS樹脂、ステンレス		シルバー	
設計	小林	重量 / WEIGHT		品名 / DRAWING NAME	
		255g		LEDIUS GEMS コーディネーター	
製図	青木	投影法 / PROJECTION	尺度 / SCALE		
NO.	改定履歴 / REVISION HISTORY	日付	名前 / NAME		



1:2

1/1