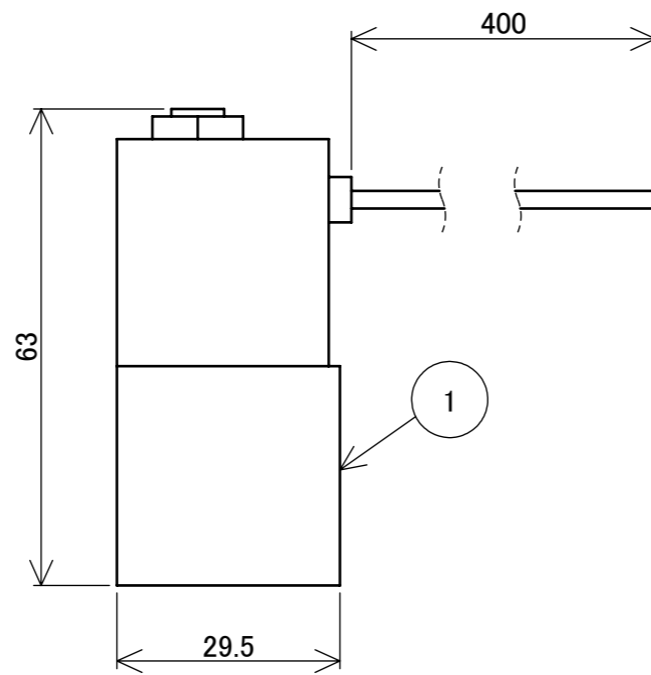
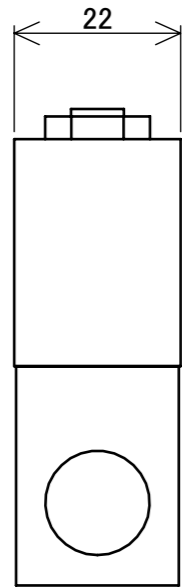
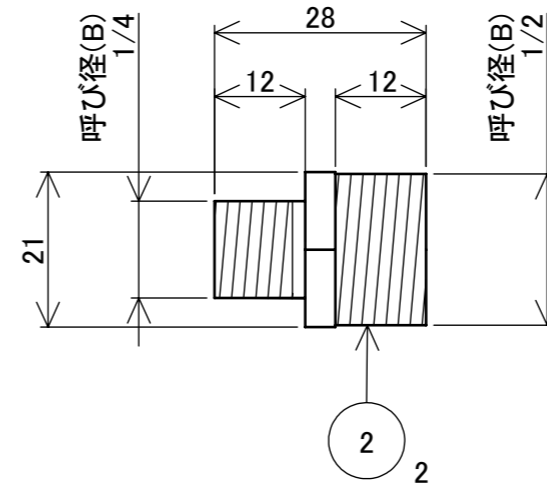


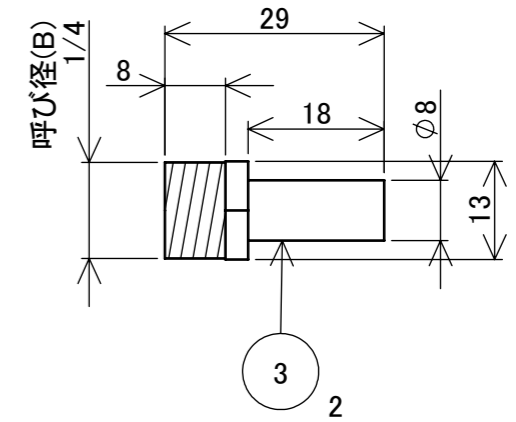
No.	部品名	個数	材質
1	本体	1	アルミ
2	異径ニップル	2	真鍮
3	ホースニップル	2	真鍮
4	ホースクランプ	2	スチール



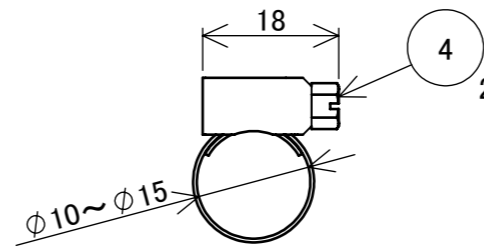
付属品



【異径ニップル】



【ホースニップル】



【ホースクランプ】

				名前 / NAME		消費電力 / POWER CONSUMPTION		品番 / PART NO.	
				検認	原	5W		HIC-024S	
				検認	小林	材質 / MATERIAL		色 / COLOR	
				設計	小林	アルミ、真鍮、ステンレス、スチール		-	
				製図	青木	重量 / WEIGHT		品名 / DRAWING NAME	
				NO.	改定履歴 / REVISION HISTORY	日付	名前 / NAME	日付	2019/09/06
						投影法 / PROJECTION	尺度 / SCALE		
							1:1	1/1	