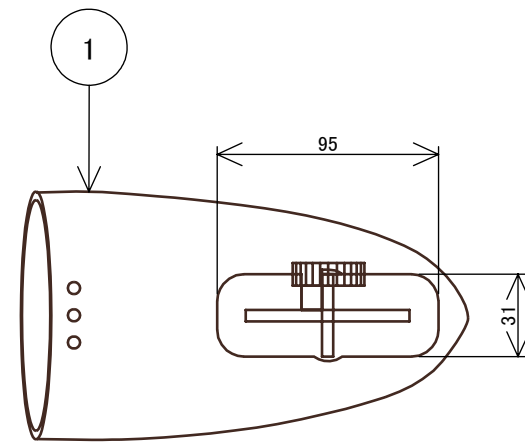
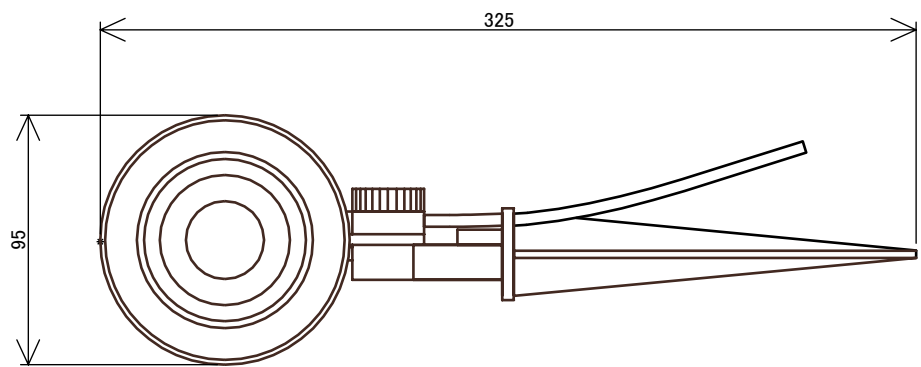
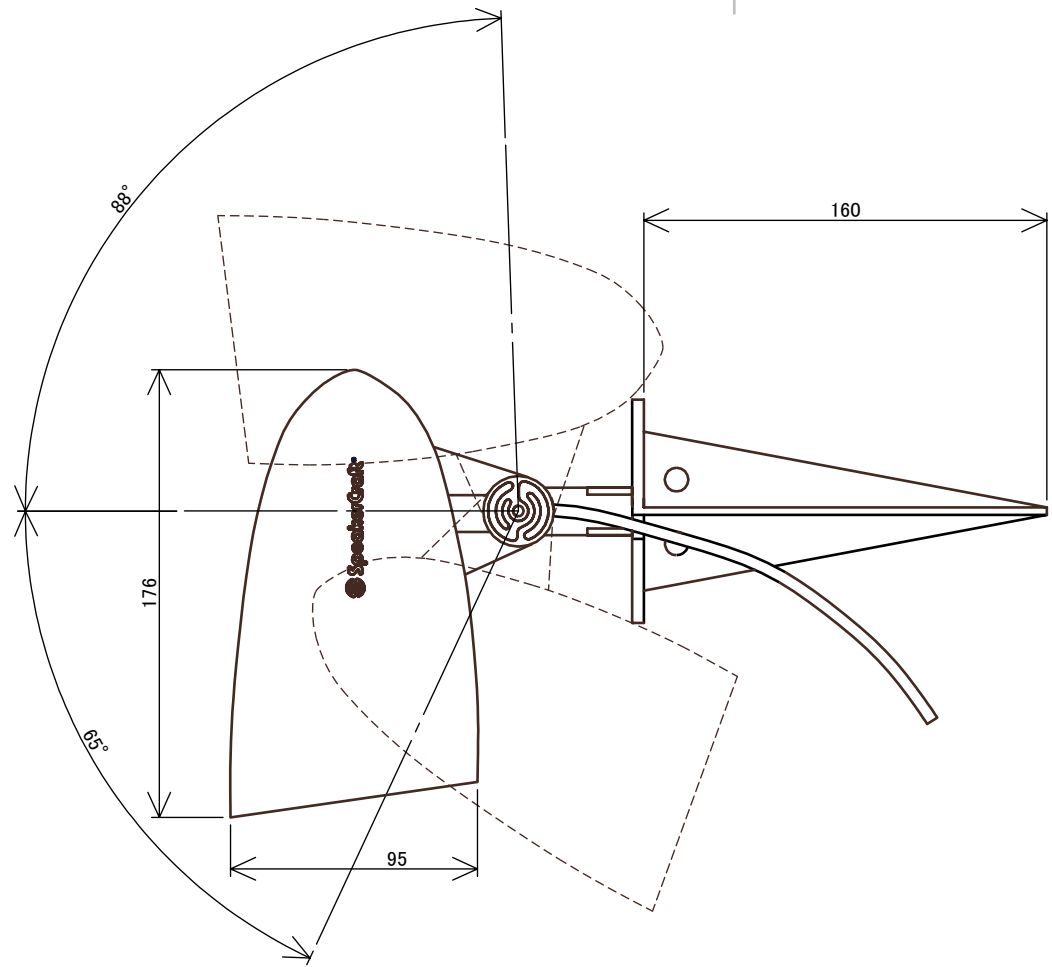


No.	部品名	個数	材質
1	本体	1	アルミ

普通許容公差 (mm)	
3以下	±0.1
3を超え6以下	±0.1
6を超え30以下	±0.2
30を超え120以下	±0.3
120を超え400以下	±0.8
400超	±0.8
ねじ位置公差	±0.2
角度公差 (°)	曲げ ±1.5 切削 ±0.5



コード長:540mm

					名前 / NAME	消費電力 / POWER CONSUMPTION	品番 / PART NO.
					検認 原	約2.3W	HIC-028K
					検認 小林	材質 / MATERIAL	色 / COLOR
					設計 小林	ABS	ブラック
					製図 青木	重量 / WEIGHT	品名 / DRAWING NAME
					日付 2020/01/21	約0.7kg	サウンドスケープ スピーカー スパイクタイプ
NO.	改定履歴 / REVISION HISTORY			日付	名前 / NAME	投影法 / PROJECTION	尺度 / SCALE
1	2	3	4	5	6	NTS	DiGiTEC TAKASHO DIGITEC CO.,LTD.
							1/1