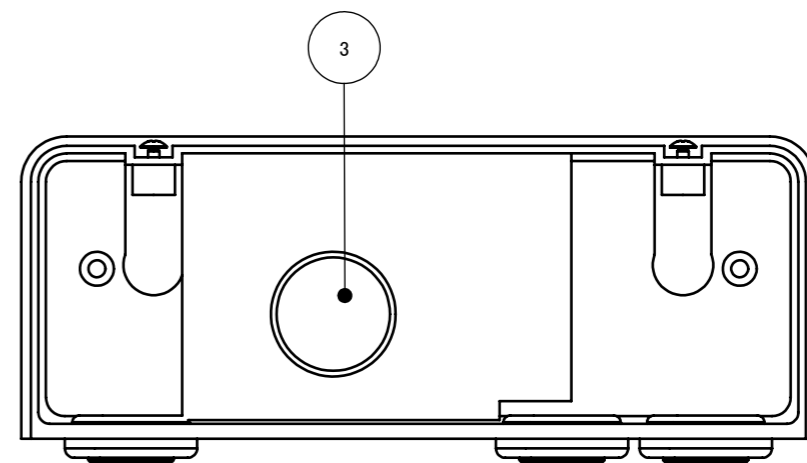
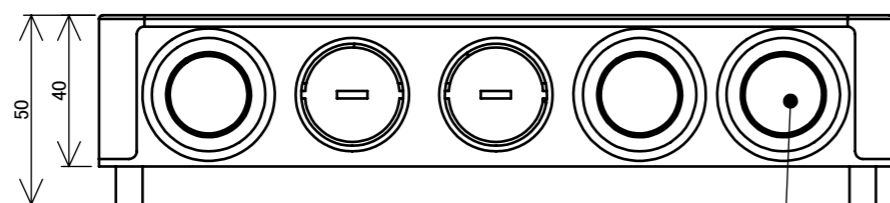
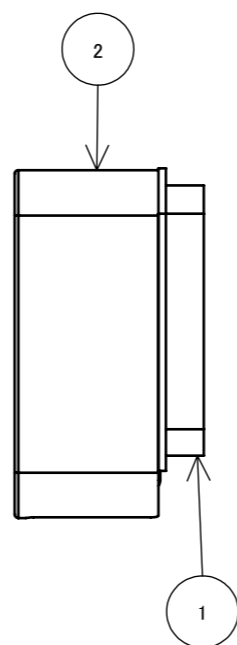
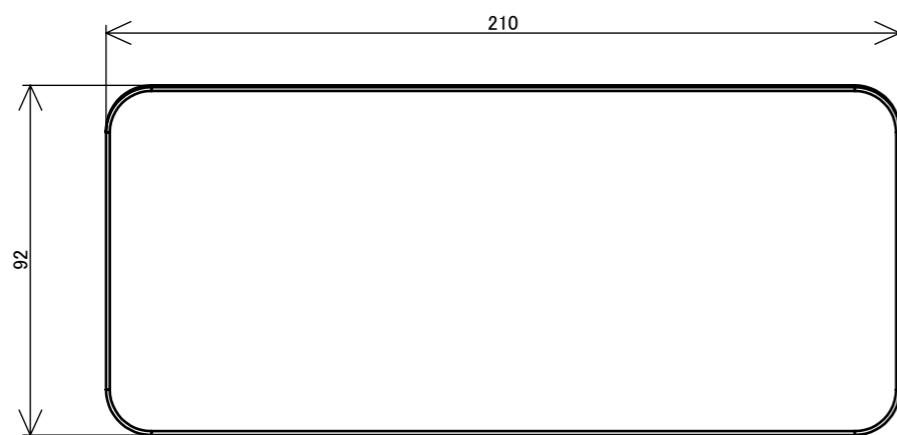
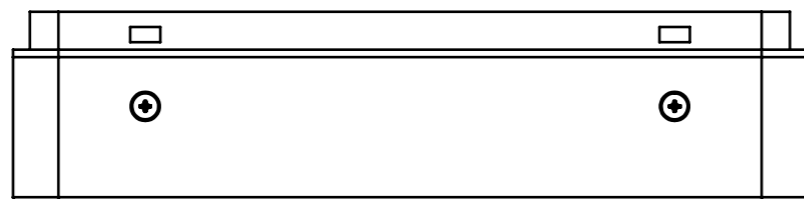


No.	部品名	個数	材質
1	ケース	1	ABS
2	カバー	1	ABS
3	アンプ	1	アルミ
4	グロメット	3	ゴム

普通許容公差 (mm)	
3以下	±0.1
3を超え6以下	±0.1
6を超え30以下	±0.2
30を超え120以下	±0.3
120を超え400以下	±0.8
400超	±0.8
ねじ位置公差	±0.2
角度公差 (°)	曲げ ±1.5 切削 ±0.5



カバー内部

名前 / NAME		消費電力 / POWER CONSUMPTION	品番 / PART NO.
検認	原	-	HIC-028S
検認	小林	材質 / MATERIAL	色 / COLOR
		ABS、アルミ	シルバー
設計	小林	重量 / WEIGHT	品名 / DRAWING NAME
		約0.1kg	サウンドスケープ パワーアンプ
製図	青木	投影法 / PROJECTION	尺度 / SCALE
		第一角法	1:2
NO.	改定履歴 / REVISION HISTORY	日付	名前 / NAME
		2020/01/21	

